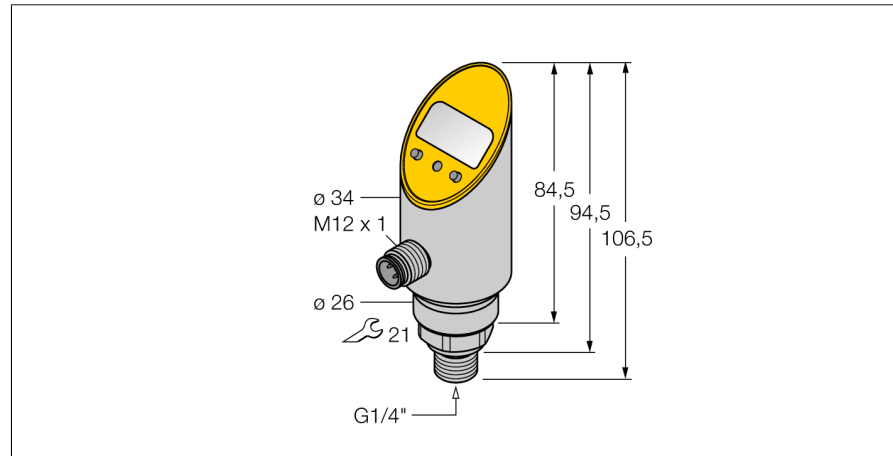
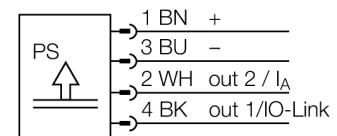


压力变送器  
 电流输出或pnp/npn晶体管输出  
 output 2 reprogrammable as switching output  
 PS010V-304-LI2UPN8X-H1141



- Rigid process connection, non-rotatable body
- Reading of adjusted values without tools
- Secure programming through recessed pushbutton and keylock
- Permanent indication of pressure (bar, psi, kPa, MPa, misc)
- Peak pressure memory
- 压力范围-1...10 bar rel.

接线图



功能原理

PS 系列压力传感器采用压敏电阻式陶瓷膜片。硅膜片与所对应的被测压力是不平衡的。基于不同的传感器型号，产生的电压值被处理成开关量或模拟量信号。本体可旋转和不可旋转类型的传感器，多种过程连接方式，齐平膜片或无死区压力感应膜片，测量精度为满量程的0.5%，高灵活性及牢固的过程接口。

|   |                                      |
|---|--------------------------------------|
| 型号  | PS010V-304-LI2UPN8X-H1141            |
| 货号  | 6833442                              |
| 相对压力                                      | -1...10bar rel.                      |
| 工作范围                                      | -14.5...145.04psi                    |
| 工作范围                                      | -0.1...1MPa                          |
| 可耐过压                                      | ≤ 50 bar                             |
| Burst pressure                            | ≥ 50 bar                             |
| 供电  |                                      |
| 工作电压                                      | 18...30VDC                           |
| 空载电流I <sub>0</sub>                        | ≤ 50 mA                              |
| 压降在 I <sub>0</sub>                        | ≤ 2 V                                |
| 测量保护                                      | SELV、PELV符合EN 50178标准                |
| Short-circuit/reverse polarity protection | 是/ 是                                 |
| 防护类型和等级                                   | IP67 / IP69K/ III                    |
| 输出  |                                      |
| 1路输出                                      | 开关量输出或IO-LINK模式                      |
| 2路输出                                      | 模拟量或开关量输出                            |
| 开关量输出                                     |                                      |
| 输出性能                                      | 常开/常闭，PNP/NPN                        |
| Accuracy switching output                 | ± 0.5 % v. E. BSL                    |
| 额定工作电流                                    | 0.2 A                                |
| 开关频率                                      | ≤ 180 Hz                             |
| 开关点距离                                     | ≥ 0.5 %                              |
| 开关点：                                      | (最小 + 0.005 x range) up to 100% f.s. |
| 释放点                                       | 最小可达(SP - 0.005 x range)             |
| 在频繁开关                                     | ≥ 100 ms                             |
| 模拟量输出                                     |                                      |
| 电流输出                                      | 4...20mA                             |
| 工作范围                                      | 4...20/ 0...20 mA (3线)               |
| 负载：                                       | ≤ 0.5 kΩ                             |
| 精度LHR 模拟量输出                               | ± 0.5 BSL最终值 %                       |
| 响应时间                                      | < 3 ms                               |
| IO-Link                                   |                                      |
| 通讯  | specified acc. to version 1.0        |
| 参数化                                       | FDT / DTM                            |
| 传输方式                                      | corresponds to 3-wire physics (PHY2) |
| 传输速率                                      | COM 2 / 38.4 kbps                    |
| 处理数据宽度                                    | 16 bit                               |
| 测量值信息                                     | 14 bit                               |
| 开关点信息                                     | 2 bit                                |
| 框架类型                                      | 2.2                                  |
| Genauigkeit                               | ± 0.5 BSL最终值 %                       |

压力变送器  
 电流输出或pnp/npn晶体管输出  
 output 2 reprogrammable as switching output  
 PS010V-304-LI2UPN8X-H1141

|  |  |
|--|--|
| 温度状态   |  |
| 介质温度   | -40...85 °C  |
| 温度系数零点 $T_{k0}$                                | $\pm 0.15$ 满量程10 K的 %  |
| 量程温度系数 $T_{kS}$                                | $\pm 0.15$ 满量程10 K的 %  |
| 周围环境   |  |
| 环境温度   | -40...80 °C  |
| 储藏温度   | -40...+80 °C   |
| 防震动性   | 20 g (9...2000 Hz),符合IEC68-2-6标准   |
| 防冲击性   | 50 g (11 ms) 符合IEC61508标准  |
| EMC  | EN 6100042 ESD:4 kV CD / 8 kV AD<br>EN 61000-4-3 高频辐射:15 V/m<br>EN 61000-4-4 冲击:2 kV<br>EN 61000-4-5浪涌: 500 V, 12 Ohms<br>EN 61000-4-6 高频传导:10 V |
| 外壳   |  |
| 外壳材料   | 不锈钢/塑料, V2A (1.4305)   |
| 接液部分材质   | 不锈钢 A2 1.4305 (AISI 303)   |
| 压力传感器材质  | ceramics $Al_2O_3$   |
| 密封圈材料  | FPM  |
| 过程连接   | G 1/4" 外螺纹   |
| Wrench size pressure connection / coupling nut | 21   |
| 连接   | 接插件, M12 x 1   |
| 参考条件依据 IEC 61298-1                             |  |
| 温度   | 15...25 °C   |
| 气压   | 860...1060 hPa abs.  |
| 湿度   | 45...75 % rel.   |
| 辅助电源   | 24 VDC   |
| 显示   | 4位7段数显, 可旋转180°, 可脱离   |
| 开关状态指示   | 2路LED指示灯 黄   |
| 可编程项   | 模拟量输出的起始及终止值, 开关点及释放点, PNP/NPN, NO/NC,迟滞/窗口模式, 压力峰值记忆  |
| 显示单元   | 5个绿LED灯(bar, PSI, MPa, misc)   |

压力变送器  
 电流输出或pnp/npn晶体管输出  
 output 2 reprogrammable as switching output  
 PS010V-304-LI2UPN8X-H1141

附件

| 型号        | 货号      | 保护帽 | 尺寸图   |
|-----------|---------|-----|---|
| PTS-Cover | 6907410 | 保护帽 |  |

Wiring accessories

| 型号            | 货号      | 尺寸图   |
|---------------|---------|---|
| RKC4.4T-2/TEL | 6625013 | 线缆连接，孔头 M12、直角；4 针，线缆长度：2 m；护套材质:PVC, 黑色; cULus 认证; 其他线路长度应可订货，详情参看 see www.turck.com |
| WKC4.4T-2/TEL | 6625025 | 连接线缆，孔头 M12、弯角；4 针，线缆长度：2 m；护套材质:PVC, 黑色; cULus 认证; 其他线路长度应可订货，详情参看 see www.turck.com |
| RKC4.4T-2/TXL | 6625503 | 线缆连接，孔头 M12、直角；4 针，线缆长度：2 m；护套材质:PVC, 黑色; cULus 认证; 其他线路长度应可订货，详情参看 see www.turck.com |
| WKC4.4T-2/TXL | 6625515 | 连接线缆，孔头 M12、弯角；4 针，线缆长度：2 m；护套材质:PVC, 黑色; cULus 认证; 其他线路长度应可订货，详情参看 see www.turck.com |

