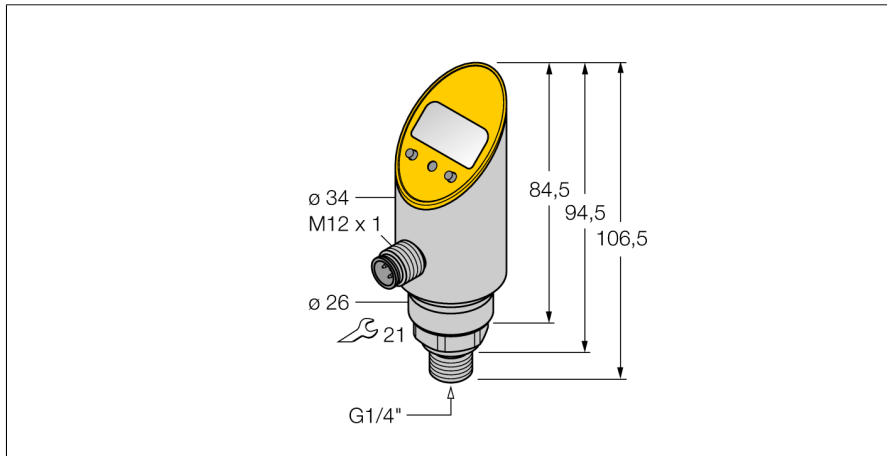


sensor de presión con salida de tensión y una salida de conmutación del transistor pnp/npn PS010V-304-LUUPN8X-H1141



- Rigid process connection, non-rotatable body
- Reading of adjusted values without tools
- Secure programming through recessed pushbutton and keylock
- Permanent indication of pressure (bar, psi, kPa, MPa, misc)
- Peak pressure memory
- rango de presión -1 ... 10 bar rel.

Esquema de conexiones



Principio de funcionamiento

Los sensores de presión de la serie operan con celdas de medición cerámicas. El efecto de la presión sobre el material soporte de cerámica genera una señal proporcional a la presión que es procesada electrónicamente. La señal procesada está disponible como salida de conmutación o analógica, según el tipo de sensor. Máxima flexibilidad mediante un sensor fijo o giratorio, numerosos tipos de rosca, membranas de presión frontal o sin espacios muertos y una precisión del 0,5% del valor final garantizan la interconexión segura en el proceso.

Designación de tipo PS010V-304-LUUPN8X-H1141
N° de identificación 6833466

Presión relativa -1...10bar rel.
Rango de detección -14.5...145.04psi
Rango de detección -0.1...1MPa
Sobrepresión admisible ≤ 50 bar
Presión de rotura ≥ 50 bar

Alimentación
Tensión de servicio 18...30 VDC
Corriente sin carga I₀ ≤ 50 mA
Fallo de la tensión en I₀ ≤ 2 V
Medida de protección SELV, PELV conforme a EN 50178
Protección ante corto-circuito/polaridad inversa sí/ sí
Tipo y clase de protección IP67 / IP69K/ III

Salidas
Salida 1 salida de conmutación o modo IO-Link
Salida 2 salida analógica

salida de conmutación
Función de salida contacto de cierre / de apertura, PNP/NPN
Accuracy switching output ± 0.5 % v. E. BSL
Corriente nominal de servicio 0.2 A
Frecuencia de conmutación ≤ 180 Hz
Separación puntos de conmutación ≥ 0.5 %
Punto(s) de conmutación (mín + 0,005 x margen) hasta 100% d. f.
Punto(s) de retroceso mín hasta (SP - 0,005 x margen)
Ciclos de conmutación ≥ 100 mill.

salida analógica
Salida de tensión ≥ 0...≤ 10V
Rango de detección 0...10 V, 0...5 V (3 conductores)
Carga ≥ 2 kΩ
Precisión salida analógica LHR ± 0.5 % de v. f. BSL
Tiempo de respuesta < 3 ms

IO-Link
Comunicación especificado según la versión 1.0
Parametrización FDT / DTM
Física de transmisión equivale a la física de 3 conductores (PHY2)
Velocidad de transmisión COM 2 / 38,4 kBit/s
Amplitud de los datos del proceso 16 bit
Información sobre los valores de medición 14 bit
Información sobre los puntos de conmutación 2 bit
Tipo de frame 2.2
Genauigkeit ± 0.5 % de v. f. BSL

sensor de presión con salida de tensión y una salida de conmutación del transistor pnp/npn PS010V-304-LUUPN8X-H1141

Comportamiento térmico

Temperatura del medio	-40...85 °C
Coefficiente de temperatura, punto cero T_{00}	$\pm 0.15\%$ v. f. /10 K
Coefficiente de temperatura, margen T_{15}	$\pm 0.15\%$ v. f. /10 K

Condiciones ambientales

Temperatura ambiente	-40...80 °C
Temperatura de almacén	-40...+80 °C
Resistencia a la vibración	20 g (9...2000 Hz), conforme a IEC 68-2-6
Resistencia al choque	50 g (11 ms), conforme a IEC 68-2-27
EMC	EN 61000-4-2 ESD:4 kV CD / 8 kV AD EN 61000-4-3 alta frecuencia irradiada:15 V/m EN 6100044 ráfaga de sincronización:2 kV EN 61000-4-5 sobretensión transitoria: 500 V, 12 ohmios EN 61000-4-6 alta frecuencia guiada:10 V

Carcasa

Material de la carcasa	acero inoxidable/plástico, V2A (1.4305)
Material conexión de presión	acero inoxidable A2 1.4305 (AISI 303)
Material del sensor de presión	ceramics Al_2O_3
Material de la junta	FPM
Conexión de procesos	rosca exterior G 1/4"
Ancho de llave conexión a presión /tuerca ciega	21
Conexión	conector, M12 x 1

Condiciones de referencia conforme a IEC 61298-1

Temperatura	15...25 °C
Presión atmosférica	860...1060 hPa abs.
Humedad	45...75 % rel.
Alimentación auxiliar	24 VCC

Indicador

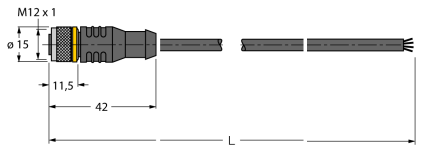
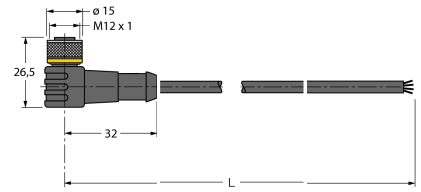
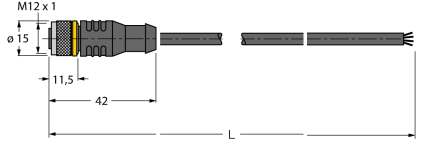
Indicación estado de conmutación	pantalla de 7 segmentos y 4 dígitos orientable 180° y desconectable
Opciones de programación	2 LED amarillo salida analógica valor inicial / final; punto de conmutación y retroceso; PNP/NPN; de apertura / de cierre; modo de histéresis y ventana; atenuación; unidad de presión; memoria de presiones pico
Indicación de la unidad	5 LEDs verdes (bar, psi, kPa, MPa, misc)

**sensor de presión
con salida de tensión y una salida de conmutación del transistor pnp/npn
PS010V-304-LUUPN8X-H1141**

Accesorios

Modelo	Nº de identificación		Dibujo acotado
PTS-Cover	6907410	capuchón protector	

Accesorios de cableado

Modelo	Nº de identificación		Dibujo acotado
RKC4.4T-2/TEL	6625013	Cable de conexión, conector hembra M12, recto, 4 polos, longitud de cable: 2m, material de la funda: PVC, negro; homologación cULus; disponibles otras longitudes de cable y variantes, véase www.turck.com	
WKC4.4T-2/TEL	6625025	Cable de conexión, conector hembra M12, acodado, 4 polos, longitud de cable: 2m, material de la funda: PVC, negro; homologación cULus; disponibles otras longitudes de cable y variantes, véase www.turck.com	
RKC4.4T-2/TXL	6625503	Cable de conexión, conector hembra M12, recto, 4 polos, longitud de cable: 2m, material de la funda: PUR, negro; homologación cULus; disponibles otras longitudes de cable y variantes, véase www.turck.com	
WKC4.4T-2/TXL	6625515	Cable de conexión, conector hembra M12, acodado, 4 polos, longitud de cable: 2m, material de la funda: PUR, negro; homologación cULus; disponibles otras longitudes de cable y variantes, véase www.turck.com	