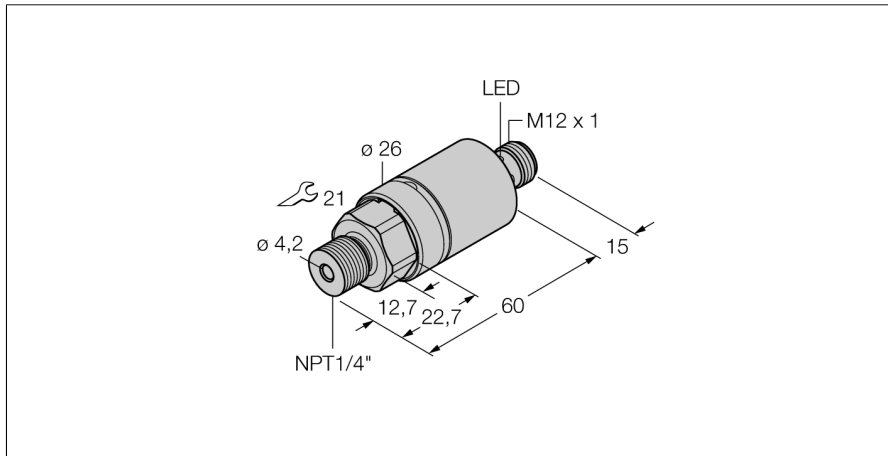


Pressure switch avec deux sorties logiques transistorisées pnp/npn PC010V-203-2UPN8X-H1141



- Cylindrical version without display
- 2 PNP/NPN switching outputs
- Communication via IO-Link
- Display of switching state and communication via LED at M12 connector
- plage de pression -1 ... 10 bar rel.

Schéma de raccordement



Principe de fonctionnement

Les détecteurs de pression IO-Link de la série PC 200 fonctionnent à l'aide de capteurs céramiques. Par l'effet de pression sur le support céramique, un signal proportionnel à la pression est généré et transformé numériquement. Le signal traité est disponible par IO-Link ou comme sortie logique. La plus haute flexibilité et une précision de 0,5% de la valeur finale garantissent un lien avec votre processus.

Type	PC010V-203-2UPN8X-H1141
No. d'identité	6833741
Pression relative	-1...10bar rel.
Plage de fonctionnement	-14.5...145.04psi
Plage de fonctionnement	-0.1...1MPa
Point de commutation SP1	spécifique client
Point de déclenchement rP1	spécifique client
Surpression admissible	≤ 50 bar
Pression d'éclatement	≥ 50 bar
Alimentation	
Tension de service	15...30 VDC
Consommation propre à vide I ₀	≤ 12 mA
Tension de déchet à I _e	≤ 2 V
Mesure de protection	SELV, PELV suivant EN 50178
Protection contre les courts-circuits/inversions de polarité	oui/ oui
Mode et classe de protection	IP69K/ III
Sortie 1	sortie logique ou mode IO-Link
Sortie 2	Sortie de commutation
Sortie de commutation	
Fonction de sortie	N.O. / N.C., PNP/NPN
Accuracy switching output	± 0.5 % v. E. BSL
Courant de service nominal	0.15 A
Fréquence de commutation	≤ 180 Hz
Distance de point de commutation	≥ 0.5 %
Point(s) d'enclenchement	(min + 0,005 x plage) jusqu'à 100% de la valeur finale
Point(s) de déclenchement	min à (SP - 0,005 x plage)
Cycles d'opérations	≥ 100 Mio.
Point de commutation SP1	spécifique client
Point de déclenchement rP1	spécifique client
Temps de réponse	< 3 ms
IO-Link	
Communication	spécifié suivant la version 1.0
Paramétrage	FDT/DTM
Physique de transmission	correspond à la physique 3 fils (PHY2)
Vitesse de transmission	COM 2 / 38,4 kBit/s
Largeur de données de processus	16 bit
Information de valeur mesurée	14 bit
Information de point de commutation	2 bit
Type de châssis	2.2
Genauigkeit	± 0.5 % de la valeur finale BSL

Pressure switch avec deux sorties logiques transistorisées pnp/npn PC010V-203-2UPN8X-H1141

Comportement de température

Température du milieu	-40...85 °C
Coefficient de température point zéro T_{10}	± 0.15 % de la valeur finale / 10 K
Coefficient de température portée T_{15}	± 0.15 % de la valeur finale / 10 K

Conditions ambiantes

Température ambiante	-40...80 °C
Température de stockage	-40...+80 °C
Résistance aux vibrations	20 g (9...2000 Hz), suivant IEC 68-2-6
Résistance aux chocs	50 , suivant IEC 68-2-27

Boîtier

Matériau de boîtier	acier inoxydable, 1.4305 (AISI 303)/PBT-GF15
Matériau raccordement de pression	acier inoxydable A2 1.4305 (AISI 303)
Matériau capteur de pression	ceramics AL2O3
Matériau joint d'étanchéité	FPM
Raccord de processus	NPT 1/4" - 18 filetage extérieur
Clé raccordement de la pression/écrou de serrage	21
Raccordement	connecteur, M12 x 1

Referenzbedingungen nach IEC 61298-1

température	15...25 °C
Pression d'air	860...1060 hPa abs.
Humidité atmosphérique	45...75 % rel.
Energie auxiliaire	24 VDC

Indication de l'état de commutation

Possibilités de programmation	LED points d'enclenchement/de déclenchement; PNP/ NPN; N.O./N.F.; mode hystérésis/fenêtre; atténua- tion; unité de pression; mémoire de la pointe de pression
-------------------------------	---------------------------------------------------------------------------------------------------------------------------------------------------------------------------

**Pressure switch
avec deux sorties logiques transistorisées pnp/npn
PC010V-203-2UPN8X-H1141**

Accessoires de raccordement

Type	No. d'identité		Dimensions
RKC4.4T-2/TEL	6625013	câble de raccordement, connecteur femelle M12, droit, 4 pôles, longueur de câble: 2m, matériau de gaine: PVC, noir; homologation cULus; d'autres longueurs de câble et versions livrables, voir www.turck.com	
WKC4.4T-2/TEL	6625025	câble de raccordement, connecteur femelle M12, coudé, 4 pôles, longueur de câble: 2m, matériau de gaine: PVC, noir; homologation cULus; d'autres longueurs de câble et versions livrables, voir www.turck.com	
RKC4.4T-2/TXL	6625503	câble de raccordement, connecteur femelle M12, droit, 4 pôles, longueur de câble: 2m, matériau de gaine: PUR, noir; homologation cULus; d'autres longueurs de câble et versions livrables, voir www.turck.com	
WKC4.4T-2/TXL	6625515	câble de raccordement, connecteur femelle M12, coudé, 4 pôles, longueur de câble: 2m, matériau de gaine: PUR, noir; homologation cULus; d'autres longueurs de câble et versions livrables, voir www.turck.com	