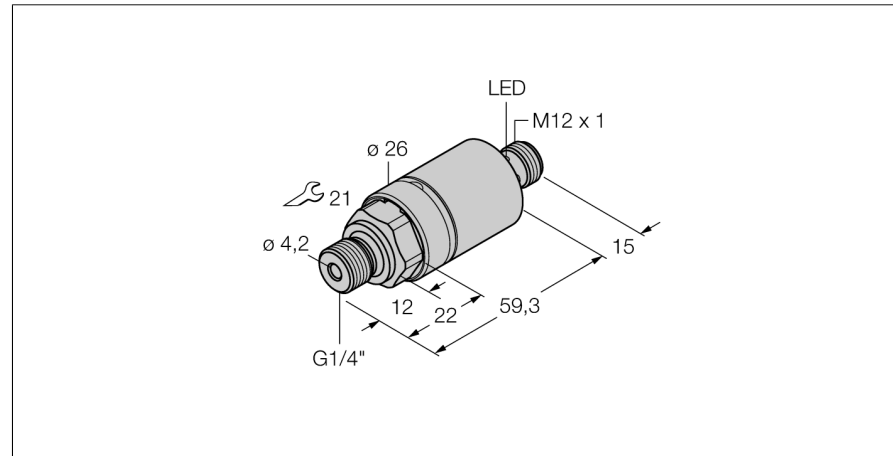


## Pressure switch

### Cu două ieșiri digitale pe tranzistor PNP/NPN

### PC010V-204-2UPN8X-H1141



- Cylindrical version without display
- 2 PNP/NPN switching outputs
- Communication via IO-Link
- Display of switching state and communication via LED at M12 connector
- Domeniu de presiune -1 ... 10 bar relativ

#### Diagramă de conexiuni



<b>Descriere tip</b>	PC010V-204-2UPN8X-H1141
Număr identificare	6833753
<b>Presiune relativă</b>	-1...10bar rel.
Domeniu de funcționare	-14.5...145.04psi
Domeniu de funcționare	-0.1...1MPa
Punct de comutare SP1	Conform specificației clientului
Punct de declanșare rP1	Conform specificației clientului
Suprapresiune admisibilă	≤ 50 bar
Pulsuri de presiune	≥ 50 bar
<b>Alimentare</b>	
Tensiune de alimentare	15...30Vcc
Curent fără sarcină I <sub>0</sub>	≤ 12 mA
Cădere de tensiune Ial	≤ 2 V
Protecție	SELV; PELV conform EN 50178
Protecție la scurtcircuit/alimentare inversă	da/ da
Clasă și grad de protecție	IP69K/ III
<b>Ieșire 1</b>	ieșire digitală sau mod IO-Link
ieșire 2	ieșire în comutație
<b>Ieșire în comutație</b>	
ieșire	normal deschis / normal închis, PNP/NPN
Accuracy switching output	± 0.5 % v. E. BSL
Curent nominal de ieșire	0.15 A
Frecvență de comutare	≤ 180 Hz
Distanță de comutare	≥ 0.5 %
Punct de comutare:	(min + 0.005 x range) până la 100% c.s.
Punct(e) de revenire	min până la (SP - 0.005 x range)
Cicluri de comutare	≥ 100 mil.
Punct de comutare SP1	Conform specificației clientului
Punct de declanșare rP1	Conform specificației clientului
<b>Timp de reacție</b>	< 3 ms
<b>IO-Link</b>	
Comunicare	Specificat în conformitate cu versiunea 1.0
Parametrizare	FDT / DTM
Fizica transmisiei	Corespunde fizicii cu 3-fire (PHY2)
Viteză de transmisie	COM 2 / 38.4 kbps
Lungime date de proces	16 bit
Informație valoare măsurată	14 bit
Informație punct de comutație	2 bit
Tip de cadru	2.2
Genauigkeit	± 0.5 % din valoarea finală BSL

#### Principiu de funcționare

Traductoarele de presiune IO-Link din seria PC 200 funcționează pe baza celulelor de măsură piezorezistive ceramice. Diafragma ceramică este dezechilibrată proporțional cu presiunea aplicată. Semnalul procesat digital este disponibil prin IO-Link sau ca ieșire digitală. Un grad înalt de flexibilitate și precizia de 0.5 % f.s. garantează conectarea sigură la proces.

## Pressure switch

### Cu două ieșiri digitale pe tranzistor PNP/NPN

### PC010V-204-2UPN8X-H1141

---

#### Variație cu temperatura

Temperatura mediului măsurat	-40...85°C
Coeficient de temperatură la capătul inferior $T_{ko}$	$\pm 0.15$ % din capătul de scală / 10 K
Coeficient de temperatură la capătul superior $T_{ks}$	$\pm 0.15$ % din capătul de scală / 10 K

---

#### Condiții de mediu

Temperatura mediului	-40...80°C
Temperatura de depozitare	-40...+80°C
Rezistență la vibrații	20 g (9..2000 Hz), conform IEC 68-2-6
Rezistență la șoc	50 , conform IEC 61508

---

#### Carcasă

Materialul carcasei	Oțel inoxidabil, 1.4305 (AISI 303)/PBT-GF15
Materialul conexiunii la proces	Oțel inoxidabil A2 1.4305 (AISI 303)
Materialul traductorului de presiune	ceramics AL2O3
Material de etanșare	FPM
Conectare la proces	Filet exterior G ¼"
Dimensiunea cheii mecanice / piulița de conectare	21
Conectare	Conector, M12 x 1

---

#### Condiții de referință conform IEC 61298-1

Temperatură	15...25°C
Presiune atmosferică	860...1060 hPa abs.
Umiditate	45...75 % rel.
Tensiune auxiliară	24 Vcc

---

#### Indicare stare

Opțiuni de programare	LED Puncte de acționare/revenire ajustabile, PNP/ NPN, NO/NC, mod histerezis/fereastră, funcție de suprimare, afișare unitate de măsură presiune, memorie pentru vârfuri de presiune
-----------------------	--

**Pressure switch**  
**Cu două ieșiri digitale pe tranzistor PNP/NPN**  
**PC010V-204-2UPN8X-H1141**

**Accesorii conectare**

Tip	Număr identificare		Desen cu dimensiuni
RKC4.4T-2/TEL	6625013	Cablu de conectare, mamă M12, drept, 4-pini, lungime cablu: 2 m, material manta: PVC, negru; certificare cULus; sunt disponibile alte lungimi și calități de cablu, pe <a href="http://www.turck.com">www.turck.com</a>	
WKC4.4T-2/TEL	6625025	Cablu de conectare, mamă M12, cu cot, 4-pini, lungime cablu: 2 m, material manta: PVC, negru; certificare cULus; sunt disponibile alte lungimi și calități de cablu, pe <a href="http://www.turck.com">www.turck.com</a>	
RKC4.4T-2/TXL	6625503	Cablu de conectare, mamă M12, drept, 4-pini, lungime cablu: 2 m, material manta: PVC, negru; certificare cULus; sunt disponibile alte lungimi și calități de cablu, pe <a href="http://www.turck.com">www.turck.com</a>	
WKC4.4T-2/TXL	6625515	Cablu de conectare, mamă M12, cu cot, 4-pini, lungime cablu: 2 m, material manta: PVC, negru; certificare cULus; sunt disponibile alte lungimi și calități de cablu, pe <a href="http://www.turck.com">www.turck.com</a>	