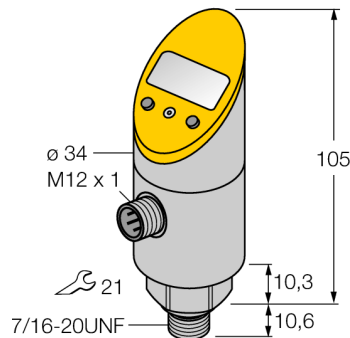


Czujnik ciśnienia (obracalny)
2 tranzystorowe wyjścia dwustanowe PNP/NPN - kanał 2 programowalny jako
wyjście prądowe
output 2 reprogrammable as switching output
PS016V-505-LI2UPN8X-H1141



- **Możliwość obrotu obudowy po instalacji łącza procesowego.**
- **Odczyt ustawionych wartości bez stosowania dodatkowych narzędzi.**
- **Bezpieczne programowanie, dzięki zabudowaniu przycisku i funkcji blokowania.**
- **Ciągłe wskazanie jednostki ciśnienia (bar, psi, kPa, MPa, misc)**
- **Pamięć wartości szczytowej ciśnienia**
- **Zakres ciśnienia -1...16 bar wzgl.**

Schemat podłączenia



Zasada działania

Czujniki ciśnienia serii PS wyposażone są w ceramiczne piezorezystywne cele pomiarowe. Nacisk wywierany na element ceramiczny proporcjonalny do ciśnienia jest przetwarzany elektronicznie. Zależnie od typu czujnika przetwornik sygnałowy wykonuje konwersję do sygnału dwustanowego lub analogowego. Maximum flexibility provided by a rigid or a rotatable sensor, numerous thread types, front-flush or dead-zone free pressure membrane and an accuracy of 0.5% of full scale guarantee a safe process connection

| | |
|---|---|
| Typ | PS016V-505-LI2UPN8X-H1141 |
| Nr kat. | 6832855 |
| Ciśnienie względne | -1...16bar rel. |
| Zakres pracy | -14.5...232.1psi |
| Zakres pracy | -0.1...1.6MPa |
| Dopuszczalne przeciążenie | ≤ 40 bar |
| Ciśnienie rozrywające | ≥ 40 bar |
| Napięcie zasilania | |
| Napięcie zasilania | 18...30VDC |
| Prąd bez obciążenia I ₀ | ≤ 50 mA |
| Spadek napięcia przy I ₀ | ≤ 2 V |
| Ochrona przeciwporażeniowa | SELV; PELV zgodnie z EN 50178 |
| Short-circuit/reverse polarity protection | tak/ tak |
| Stopień ochrony / Klasa | IP67/ III |
| Wyjścia | |
| Wyjście 1 | Wyjście dwustanowe lub tryb IO-Link |
| Wyjście 2 | Wyjście dwustanowe lub analogowe |
| Wyjście dwustanowe | |
| Funkcja wyjścia | NO/NZ , PNP/NPN |
| Accuracy switching output | ± 0.5 % v. E. BSL |
| Nominalny prąd zasilania | 0.2 A |
| Częstotliwość przełączania | ≤ 180 Hz |
| Zakres punktu przełączania | ≥ 0.5 % |
| Punkt załączenia: | (min + 0,005 x zakres) do 100% pełnej skali |
| Punkt(y) wyłączenia | min do (SP - 0,005 x zakres) |
| Cykle przełączania | ≥ 100 mil. |
| Wyjście analogowe | |
| wyjście prądowe | 4...20mA |
| Zakres pracy | 4...20/ 0...20 mA (3-przewody) |
| Obciążenie | ≤ 0.5 kΩ |
| Dokładność wyjścia analogowego LHR | ± 0.5 % wartości końcowej BSL |
| Czas odpowiedzi | < 3 ms |
| IO-Link | |
| Communication | specified acc. to version 1.0 |
| Parameterization | FDT / DTM |
| Transmission physics | corresponds to 3-wire physics (PHY2) |
| Transmission rate | COM 2 / 38.4 kbps |
| Process data width | 16 bit |
| Measured value information | 14 bit |
| Switchpoint information | 2 bit |
| Frame type | 2,2 |
| Genauigkeit | ± 0.5 % wartości końcowej BSL |

Czujnik ciśnienia (obracalny)
2 tranzystorowe wyjścia dwustanowe PNP/NPN - kanał 2 programowalny jako
wyjście prądowe
output 2 reprogrammable as switching output
PS016V-505-LI2UPN8X-H1141

Warunki temperaturowe

| | |
|---|------------------------------|
| Temperatura medium | -40...85 °C |
| Współczynnik temperaturowy punktu zerowego T ₀ | ± 0,15 % pełnej skali / 10 K |
| Zakres współczynnika temperaturowego T ₁₅ | ± 0,15 % pełnej skali / 10 K |

Warunki otoczenia

| | |
|-------------------------|---|
| Temperatura pracy | -40...80 °C |
| Temperatura składowania | -40...+80°C |
| Oporność na wibracje | 20 g (9...2000 Hz), zgodnie z IEC 68-2-6 |
| Shock resistance | 50 g (11 ms) , zgodnie z IEC 61508 |
| EMC | EN 61000-4-2 ESD:4 kV CD / 8 kV AD EN 61000-4-3 HF promieniowanie:15 V/m EN 61000-4-4 impuls:2 kV EN 61000-4-5 udar: 500 V, 12 Ohm EN 61000-4-6 HF indukowanie:10 V |

Obudowa

| | |
|--|---|
| Materiał obudowy | stal nierdzewna/tworzywo sztuczne, V2A (1,4305) |
| Materiał łącza procesowego | stal nierdzewna A2 1.4305 (AISI 303) |
| Materiał przetwornika ciśnienia | ceramics Al ₂ O ₃ |
| Materiał uszczelniający | FPM |
| Podłączenie procesowe | 7/16-20 UNF |
| Wrench size pressure connection / coupling nut | 21/ 30 |
| Podłączenie | złącze, M12 x 1 |

Warunki odniesienia zgodne z IEC 61298-1

| | |
|-------------------------|-------------------------|
| temperatura | 15...25 °C |
| Ciśnienie atmosferyczne | 860...1060 hPa bezwzgl. |
| Wilgotność | 45...75 % wzgl. |
| Zasilanie pomocnicze | 24 VDC |

Wyświetlacz

| | |
|---------------------------------|--|
| | 4-cyfrowy 7-segmentowy wyświetlacz, możliwość obrotu o 180°, rozłączany |
| Wskaźnik stanu przełączenia | 2 x LED żółty |
| Wartość pomiarowa/programowanie | Początek/koniec zakresu wyjścia analogowego; punkty załączenia/wyłączenia; PNP/NPN; styki NO/NZ; histereza/tryb okna; filtr; jednostka ciśnienia; pamięć wartości szczytowej ciśnienia |
| Jednostka wyświetlacza | 5 zielonych diod LED (bar, psi, kPa, MPa, misc) |

Czujnik ciśnienia (obracalny)

2 tranzystorowe wyjścia dwustanowe PNP/NPN - kanał 2 programowalny jako wyjście prądowe

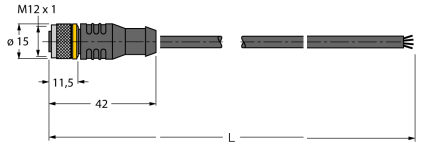
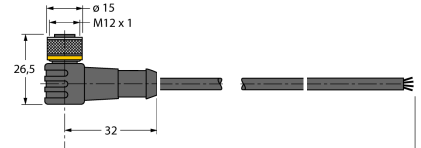
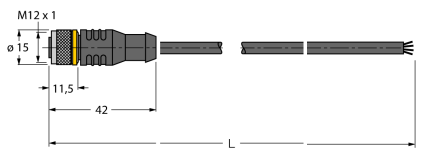
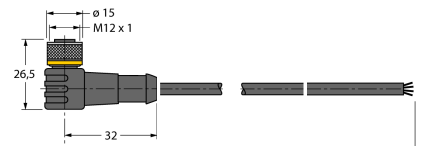
output 2 reprogrammable as switching output

PS016V-505-LI2UPN8X-H1141

Akcesoria montażowe

| Typ | Nr kat. | | Rysunek wymiarowy |
|-----------|---------|-----------------|---|
| PTS-Cover | 6907410 | Ośłona ochronna |  |

Akcesoria - okablowanie

| Typ | Nr kat. | | Rysunek wymiarowy |
|---------------|---------|---|---|
| RKC4.4T-2/TEL | 6625013 | Przewód podłączeniowy, złącze żeńskie M12, proste, 4-pinowe, długość: 2 m; materiał otuliny: PVC, czarny; certyfikat cULus; dostępne również inne długości kabli i typy otuliny, patrz www.turck.com |  |
| WKC4.4T-2/TEL | 6625025 | Przewód podłączeniowy, złącze żeńskie M12, kątowe, 4-pinowe, długość: 2 m; materiał otuliny: PVC, czarny; certyfikat cULus; dostępne również inne długości kabli i typy otuliny, patrz www.turck.com |  |
| RKC4.4T-2/TXL | 6625503 | Przewód podłączeniowy, złącze żeńskie M12, proste, 4-pinowe, długość: 2 m; materiał otuliny: PVC, czarny; certyfikat cULus; dostępne również inne długości kabli i typy otuliny, patrz www.turck.com |  |
| WKC4.4T-2/TXL | 6625515 | Przewód podłączeniowy, złącze żeńskie M12, kątowe, 4-pinowe, długość: 2 m; materiał otuliny: PVC, czarny; certyfikat cULus; dostępne również inne długości kabli i typy otuliny, patrz www.turck.com |  |