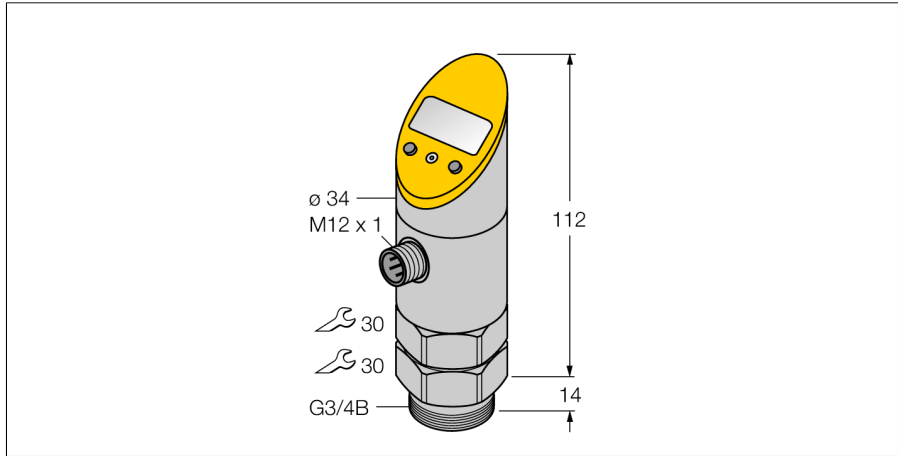


**druksensor (frontbondig)
met 2 transistorschakeluitgangen pnp/npn
PS016V-606-2UPN8X-H1141**



- frontbondig membraan door drukmembraansysteem
- aflezen van de ingestelde waarden mogelijk zonder werktuig
- programmeerbeveiliging door verzonden toets en Lock-functie
- permanente weergave van de drukeenheid (bar, psi, kPa, MPa, ...)
- drukpiekgeheugen
- drukbereik -1 ... 16 bar rel.

Aansluitschema



Functieprincipe

De druksensoren van de PS-serie werken met keramische meetcellen. Door de drukinwerking op het keramische dragermateriaal wordt een drukproportioneel signaal gegenereerd en elektronisch verder verwerkt. In functie van de sensorvariante is het verwerkte signaal beschikbaar als schakel- of analoge uitgang. Hoogste flexibiliteit, door een vaste of draaibare sensorbehuizing, verschillende schroefdraadtypes, frontbondige drukmembranen of drukmembranen zonder intermediaire kamer en een nauwkeurigheid van 0,5 % van de eindwaarde zorgen voor een betrouwbare procesaansluiting.

Type	PS016V-606-2UPN8X-H1141
Ident no.	6833059
Relatieve druk	-1...16bar rel.
Arbeitsbereich	-14.5...232.1psi
Arbeitsbereich	-0.1...1.6MPa
Toegelaten overdruk	≤ 40 bar
Max. toegelaten druk	≥ 40 bar
Voeding	
Bedrijfsspanning U_s	18...30 VDC
Eigen stroomopname I_s	≤ 50 mA
Spanningsverlies bij I_s	≤ 2 V
Beschermmaatregel	SELV, PELV volgens EN 50178
Kortsluit-/ompoolbeveiliging	ja/ ja
Beschermingsgraad en -klasse	IP67/ III
Uitgangen	
Uitgang 1	schakeluitgang of IO-Link modus
Uitgang 2	schakeluitgang
Schakeluitgang	
Uitgangsfunctie	N.O. / N.C., PNP/NPN
Accuracy switching output	± 0.5 % v. E. BSL
Nominale bedrijfsstroom	0.2 A
Schakelfrequentie	≤ 180 Hz
Schakelpuntafstand	≥ 0.5 %
Schakelpunt(en)	(min + 0,005 x span) tot 100% van eindwaarde
Terugschakelpunt(en)	min tot (SP - 0,005 x span)
Schakelcycli	≥ 100 Mio.
Aansprektijd	< 3 ms
IO-Link	
Communicatie	gespecificeerd volgens versie 1.0
Parametrering	FDT/DTM
Transmissiefysica	voldoet aan de 3-draadstechniek (PHY2)
Transmissiesnelheid	COM 2 / 38,4 kBit/s
Processdatabreedte	16 bit
Informatie gemeten waarde	14 bit
Informatie schakelpunt	2 bit
Frametype	2.2
Genauwgeit	± 0.5 % van eindwaarde BSL
Temperatuurgedrag	
Mediumtemperatuur	-10...85 °C
Temperatuurcoëfficiënt nulpunt T_{ko}	± 0.15 % van eindwaarde/10 K
Temperatuurcoëfficiënt span T_{ks}	± 0.15 % van eindwaarde/10 K

**druksensor (frontbondig)
met 2 transistorschakeluitgangen pnp/npn
PS016V-606-2UPN8X-H1141**

Omgevingsomstandigheden

Omgevingstemperatuur	-40...80 °C
Opslagtemperatuur	-40...+80°C
Vibratiebestendigheid	20 g (9...2000 Hz), volgens IEC 68-2-6
Schokbestendigheid	50 g (11 ms) , volgens IEC 68-2-27
EMC	EN 61000-4-2 ESD:4 kV CD / 8 kV AD EN 61000-4-3 HF gestraald:15 V/m EN 61000-4-4 stroomstoot:2 kV EN 61000-4-5 overspanning: 500 V, 12 Ohm EN 61000-4-6 HF geleid:10 V

Behuizing

Materiaal behuizing	roestvaststaal/kunststof, V2A (1.4305)
Materiaal drukkoppeling	roestvast staal A4 1.4435 (AISI 316L)
Procesaansluiting	G 3/4" frontbondig
Sleutelwijdte drukkoppeling/Montagemoer	30/ 30
Aansluiting	male, M12 x 1

Referentievoorwaarden volgens IEC 61298-1

Temperatuur	15...25 °C
Luchtdruk	860...1060 hPa abs.
Luchtvochtigheid	45...75 % rel.
Hulpenergie	24 VDC

Weergave

	4-cijferig 7-segment display 180° draaibaar en uit-schakelbaar
Schakeltoestandsindicatie	2 x LEDgeel
Programmeermogelijkheden	schakel-/terugschakelpunten; PNP/NPN; N.C./N.O.; hysteresis-/venstermodus; demping; drukeenheid; drukpiekgeheugen
Weergave van de eenheid	5 x LED groen (bar, psi, kPa/MPa, misc)

**druksensor (frontbondig)
met 2 transistorschakeluitgangen pnp/npn
PS016V-606-2UPN8X-H1141**

Toebehoren

Type	Ident no.		Afmetingen
PTS-Cover	6907410	beschermkap	

Verbindingtoebehoren

Type	Ident no.		Afmetingen
RKC4.4T-2/TEL	6625013	aansluitkabel, M12-connector, recht, 4-polig, kabel- lengte: 2m, mantelmateriaal: PVC, zwart; cULus-homolo- gatie; andere kabellengtes en uitvoeringen leverbaar, zie www.turck.com	
WKC4.4T-2/TEL	6625025	aansluitkabel, M12-connector, haaks, 4-polig, kabel- lengte: 2m, mantelmateriaal: PVC, zwart; cULus-homolo- gatie; andere kabellengtes en uitvoeringen leverbaar, zie www.turck.com	
RKC4.4T-2/TXL	6625503	aansluitkabel, M12-connector, recht, 4-polig, kabel- lengte: 2m, mantelmateriaal: PUR, zwart; cULus-homolo- gatie; andere kabellengtes en uitvoeringen leverbaar, zie www.turck.com	
WKC4.4T-2/TXL	6625515	aansluitkabel, M12-connector, haaks, 4-polig, kabel- lengte: 2m, mantelmateriaal: PUR, zwart; cULus-homolo- gatie; andere kabellengtes en uitvoeringen leverbaar, zie www.turck.com	