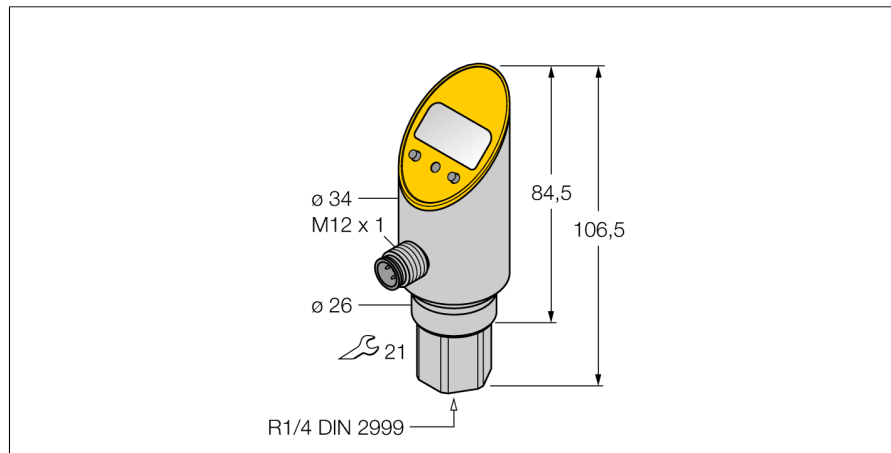
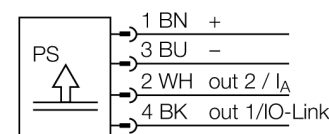


**Senzor de presiune  
cu ieșire în curent și ieșire digitală pe tranzistor pnp/npn  
ieșirea 2 este reprogramabilă ca ieșire digitală  
PS016V-311-LI2UPN8X-H1141**



- Rigid process connection, non-rotatable body
- Reading of adjusted values without tools
- Secure programming through recessed pushbutton and keylock
- Permanent indication of pressure (bar, psi, kPa, MPa, misc)
- Peak pressure memory
- Domeniu de presiune -1 ... 16 bar relativ

**Diagramă de conexiuni**

**Principiu de funcționare**

Senzorii de presiune din familia PS au la bază celule de măsură piezorezistive. Presiunea exercitată asupra elementului de măsură determină apariția unui semnal electric proporțional cu presiunea care este procesat electronic. În funcție de versiune, informația este convertită fie în semnal în comutație, fie analogic. Flexibilitatea maximă datorată existenței versiunilor fixe sau cu posibilitate de rotire, numeroasele tipuri de filete, prezența sau nu a membranelor frontale și precizia de 0.5% din capătul de scală garantează o conectare sigură la proces.

|  |   |
|--|---|
| <b>Descriere tip</b>                         | PS016V-311-LI2UPN8X-H1141                   |
| Număr identificare                           | 6833545                                     |
| <b>Presiune relativă</b>                     | -1...16bar rel.                             |
| Domeniu de funcționare                       | -14.5...232.1psi                            |
| Domeniu de funcționare                       | -0.1...1.6MPa                               |
| Suprapresiune admisibilă                     | ≤ 80 bar                                    |
| Pulsuri de presiune                          | ≥ 80 bar                                    |
| <b>Alimentare</b>                            |   |
| Tensiune de alimentare                       | 18...30Vcc                                  |
| Curent fără sarcină I <sub>0</sub>           | ≤ 50 mA                                     |
| Cădere de tensiune la I <sub>0</sub>         | ≤ 2 V                                       |
| Protecție                                    | SELV; PELV conform EN 50178                 |
| Protecție la scurtcircuit/alimentare inversă | da/ da                                      |
| Clasă și grad de protecție                   | IP67 / IP69K/ III                           |
| <b>Ieșiri</b>                                |   |
| ieșire 1                                     | ieșire digitală sau mod IO-Link             |
| ieșire 2                                     | ieșire analogică sau digitală               |
| <b>Ieșire în comutație</b>                   |   |
| ieșire                                       | normal deschis / normal închis, PNP/NPN     |
| Accuracy switching output                    | ± 0.5 % v. E. BSL                           |
| Curent nominal de ieșire                     | 0.2 A                                       |
| Frecvență de comutare                        | ≤ 180 Hz                                    |
| Distanță de comutare                         | ≥ 0.5 %                                     |
| Punct de comutare:                           | (min + 0.005 x range) până la 100% c.s.     |
| Punct(e) de revenire                         | min până la (SP - 0.005 x range)            |
| Cicluri de comutare                          | ≥ 100 mil.                                  |
| <b>Ieșire analogică</b>                      |   |
| ieșire în curent                             | 4...20mA                                    |
| Domeniu de funcționare                       | 4...20/ 0...20 mA (3-fire)                  |
| Sarcină                                      | ≤ 0.5 kΩ                                    |
| ieșire analogică precizie LHR                | ± 0.5 % din valoarea finală BSL             |
| Temp de reacție                              | < 3 ms                                      |
| <b>IO-Link</b>                               |   |
| Comunicare                                   | Specificat în conformitate cu versiunea 1.0 |
| Parametrizare                                | FDT / DTM                                   |
| Fizica transmisiei                           | Corespunde fizicii cu 3-fire (PHY2)         |
| Viteză de transmisie                         | COM 2 / 38.4 kbps                           |
| Lungime date de proces                       | 16 bit                                      |
| Informație valoare măsurată                  | 14 bit                                      |
| Informație punct de comutație                | 2 bit                                       |
| Tip de cadru                                 | 2.2   |
| Genauigkeit                                  | ± 0.5 % din valoarea finală BSL             |

**Senzor de presiune  
cu ieșire în curent și ieșire digitală pe tranzistor pnp/npn  
ieșirea 2 este reprogramabilă ca ieșire digitală  
PS016V-311-LI2UPN8X-H1141**

---

**Variație cu temperatura**

|  |  |
|--|--|
| Temperatura mediului măsurat                           | -40...85°C                               |
| Coeficient de temperatură la capătul inferior $T_{ko}$ | $\pm 0.15\%$ din capătul de scală / 10 K |
| Coeficient de temperatură la capătul superior $T_{ks}$ | $\pm 0.15\%$ din capătul de scală / 10 K |

---

**Condiții de mediu**

|                           |  |
|---------------------------|--|
| Temperatura mediului      | -40...80°C   |
| Temperatura de depozitare | -40...+80°C  |
| Rezistență la vibrații    | 20 g (9..2000 Hz), conform IEC 68-2-6  |
| Rezistență la șoc         | 50 g (11 ms) , conform IEC 61508   |
| EMC                       | EN 61000-4-2 ESD:4 kV CD / 8 kV AD<br>EN 61000-4-3 HF câmp perturbator:15 V/m<br>EN 61000-4-4 Impuls:2 kV<br>EN 61000-4-5 Supratensiune: 500 V, 12 Ohm<br>EN 61000-4-6 HF conducted:10 V |

---

**Carcasă**

|   |   |
|---|---|
| Materialul carcasei                               | Oțel inoxidabil/plastic, AISI 303                 |
| Materialul conexiunii la proces                   | Oțel inoxidabil A2 1.4305 (AISI 303)              |
| Materialul traductorului de presiune              | ceramics $Al_2O_3$                                |
| Material de etanșare                              | FPM   |
| Conectare la proces                               | R $\frac{1}{4}$ " filet interior conform DIN 2999 |
| Dimensiunea cheii mecanice / piulița de conectare | 21  |
| Conectare   | Conector, M12 x 1                                 |

---

**Condiții de referință conform IEC 61298-1**

|                      |                     |
|----------------------|---------------------|
| Temperatură          | 15...25°C           |
| Presiune atmosferică | 860...1060 hPa abs. |
| Umiditate            | 45...75 % rel.      |
| Tensiune auxiliară   | 24 Vcc              |

---

**Afișaj**

|                           |  |
|---------------------------|--|
|                           | afișaj 4-digit cu 7-segmente, cu posibilitate de rotire cu 180°, cu blocare  |
| Indicare stare            | 2 x LED-uri galben   |
| Opțiuni de programare     | leșire analogică pentru valoarea inițială/finală, puncte de acționare/revenire, PNP/NPN; contact NO/NC; mod histerezis/fereastră, damping; unitate de presiune, memorie pentru vârfuri de presiune |
| Afișare unitate de măsură | 5 x LED verde (bar, psi, kPa/MPa, misc)  |

**Senzor de presiune  
cu ieșire în curent și ieșire digitală pe tranzistor pnp/npn  
ieșirea 2 este reprogramabilă ca ieșire digitală  
PS016V-311-LI2UPN8X-H1141**

**Accesorii**

| Tip       | Număr identificare |                    | Desen cu dimensiuni   |
|-----------|--------------------|--------------------|---|
| PTS-Cover | 6907410            | Capac de protecție |  |

**Accesorii conectare**

| Tip           | Număr identificare |  | Desen cu dimensiuni   |
|---------------|--------------------|--|---|
| RKC4.4T-2/TEL | 6625013            | Cablu de conectare, mamă M12, drept, 4-pini, lungime cablu: 2 m, material manta: PVC, negru; certificare cULus; sunt disponibile alte lungimi și calități de cablu, pe <a href="http://www.turck.com">www.turck.com</a>  |   |
| WKC4.4T-2/TEL | 6625025            | Cablu de conectare, mamă M12, cu cot, 4-pini, lungime cablu: 2 m, material manta: PVC, negru; certificare cULus; sunt disponibile alte lungimi și calități de cablu, pe <a href="http://www.turck.com">www.turck.com</a> |  |
| RKC4.4T-2/TXL | 6625503            | Cablu de conectare, mamă M12, drept, 4-pini, lungime cablu: 2 m, material manta: PVC, negru; certificare cULus; sunt disponibile alte lungimi și calități de cablu, pe <a href="http://www.turck.com">www.turck.com</a>  |  |
| WKC4.4T-2/TXL | 6625515            | Cablu de conectare, mamă M12, cu cot, 4-pini, lungime cablu: 2 m, material manta: PVC, negru; certificare cULus; sunt disponibile alte lungimi și calități de cablu, pe <a href="http://www.turck.com">www.turck.com</a> |  |