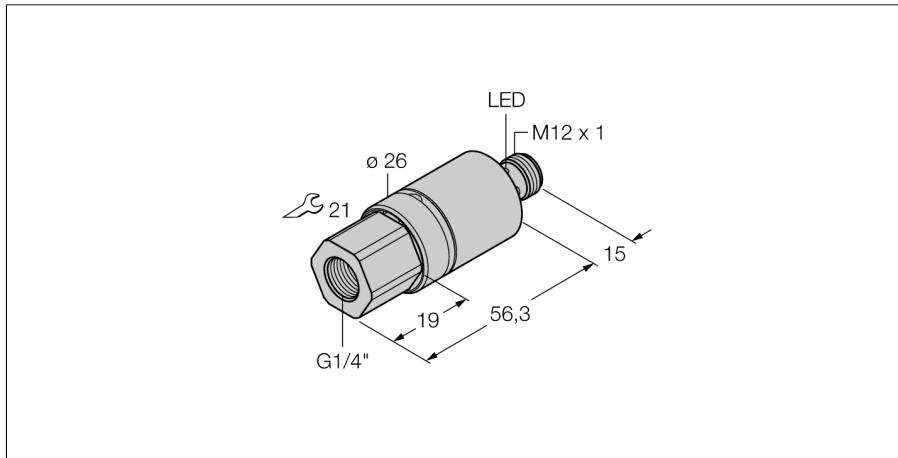


Pressure switch
2路晶体管PNP/NPN输出
PC016V-201-2UPN8X-H1141



- Cylindrical version without display
- 2 PNP/NPN switching outputs
- Communication via IO-Link
- Display of switching state and communication via LED at M12 connector
- 压力范围-1...16 bar rel.

接线图



功能原理

PC 200系列 IO-Link压力传感器采用压敏电阻式陶瓷膜片。硅膜片与所对应的被测压力是不平衡的。传感器可提供IO-Link 或开关量输出。测量精度为满量程的0.5%,高灵活性及牢固的过程接口。

型号	PC016V-201-2UPN8X-H1141
货号	6833718
相对压力	-1...16bar rel.
工作范围	-14.5...232.1psi
工作范围	-0.1...1.6MPa
开关点 SP1	定制型
释放点 rP1	定制型
可耐过压	≤ 80 bar
Burst pressure	≥ 80 bar
供电	
工作电压	15...30VDC
空载电流 _{I₀}	≤ 12 mA
压降在 I ₀	≤ 2 V
测量保护	SELV、PELV符合EN 50178标准
Short-circuit/reverse polarity protection	是/ 是
防护类型和等级	IP69K/ III
1路输出	开关量输出或IO-LINK模式
2路输出	开关量输出
开关量输出	
输出性能	常开/常闭, PNP/NPN
Accuracy switching output	± 0.5 % v. E. BSL
额定工作电流	0.15 A
开关频率	≤ 180 Hz
开关点距离	≥ 0.5 %
开关点:	(最小 + 0.005 x range) up to 100% f.s.
释放点	最小可达(SP - 0.005 x range)
在频繁开关	≥ 100 ms
开关点 SP1	定制型
释放点 rP1	定制型
响应时间	< 3 ms
IO-Link	
通讯	specified acc. to version 1.0
参数化	FDT / DTM
传输方式	corresponds to 3-wire physics (PHY2)
传输速率	COM 2 / 38.4 kbps
处理数据宽度	16 bit
测量值信息	14 bit
开关点信息	2 bit
框架类型	2.2
Genauigkeit	± 0.5 BSL最终值 %

Pressure switch
2路晶体管PNP/NPN输出
PC016V-201-2UPN8X-H1141

温度状态	
介质温度	-40...85 °C
温度系数零点 T_{K0}	± 0.15 满量程10 K的 %
量程温度系数 T_{Ks}	± 0.15 满量程10 K的 %
周围环境	
环境温度	-40...80 °C
储藏温度	-40...+80 °C
防震动性	20 g (9...2000 Hz),符合IEC68-2-6标准
防冲击性	50 符合IEC61508标准
外壳	
外壳材料	不锈钢型, 1.4305 (AISI 303)/PBT-GF15
接液部分材质	不锈钢 A2 1.4305 (AISI 303)
压力传感器材质	ceramics AL2O3
密封圈材料	FPM
过程连接	G 1/4" 内螺纹
Wrench size pressure connection / coupling nut	21
连接	接插件, M12 x 1
参考条件依据 IEC 61298-1	
温度	15...25 °C
气压	860...1060 hPa abs.
湿度	45...75 % rel.
辅助电源	24 VDC
开关状态指示	LED指示灯
可编程项	模拟量输出的起始及终止值, 开关点及回复点, PNP/NPN, NO/NC,迟滞/窗口模式, 压力峰值记忆

Pressure switch
 2路晶体管PNP/NPN输出
 PC016V-201-2UPN8X-H1141

Wiring accessories

型号	货号		尺寸图
RKC4.4T-2/TEL	6625013	线缆连接, 孔头 M12、直角; 4 针, 线缆长度: 2 m; 护套材质:PVC, 黑色; cULus 认证; 其他线路长度应可订货, 详情参看 see www.turck.com	
WKC4.4T-2/TEL	6625025	连接线缆, 孔头 M12、弯角; 4 针, 线缆长度: 2 m; 护套材质:PVC, 黑色; cULus 认证; 其他线路长度应可订货, 详情参看 see www.turck.com	
RKC4.4T-2/TXL	6625503	线缆连接, 孔头 M12、直角; 4 针, 线缆长度: 2 m; 护套材质:PVC, 黑色; cULus 认证; 其他线路长度应可订货, 详情参看 see www.turck.com	
WKC4.4T-2/TXL	6625515	连接线缆, 孔头 M12、弯角; 4 针, 线缆长度: 2 m; 护套材质:PVC, 黑色; cULus 认证; 其他线路长度应可订货, 详情参看 see www.turck.com	