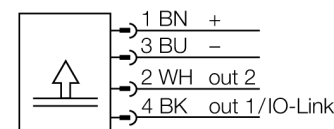


Pressure switch

с 2-мя транзисторными переключающими PNP/NPN выходами PC016V-204-2UPN8X-H1141

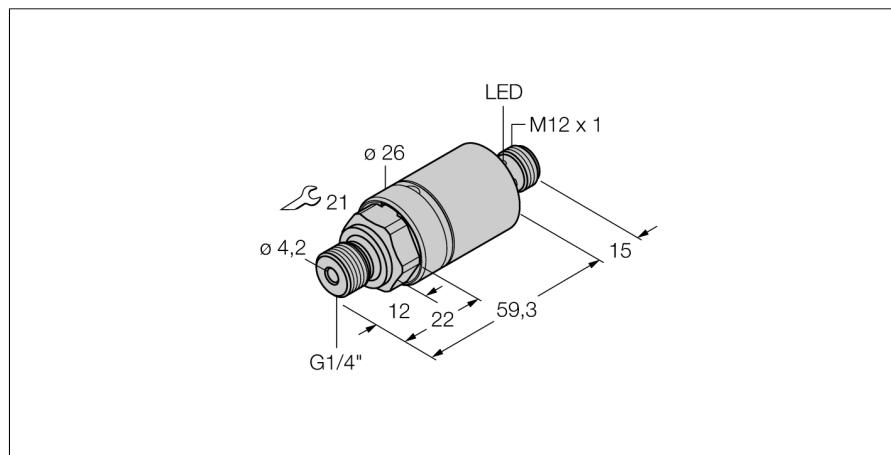
- Cylindrical version without display
- 2 PNP/NPN switching outputs
- Communication via IO-Link
- Display of switching state and communication via LED at M12 connector
- Диапазон давлений -1...16 бар отн.

Схема подключения



Принцип действия

В датчиках давления IO-Link серии PC 200 в качестве чувствительного элемента используются пьезо-резистивная керамическая мембрана. Керамическая мембрана имеет дисбаланс пропорционально приложенному давлению. Цифровой обработанный сигнал становится доступным через IO-Link или релейный выход. Точность 0,5% от всей шкалы, различные типы подключений к системе гарантируют безопасное подключение к вашему процессу.



Тип	PC016V-204-2UPN8X-H1141
Идент. №	6833754
Избыточное давление	-1...16бар отн.
Рабочий диапазон	-14.5...232.1psi
Рабочий диапазон	-0.1...1.6МПа
Точка переключения SP1	под заказчика
Точка размыкания гР1	под заказчика
Допустимое превышение давления	≤ 80 бар
Давление разрыва	≥ 80 бар
Питание	
Рабочее напряжение	15...30В =
Ток холостого хода I ₀	≤ 12 mA
Падение напряжения при I ₀	≤ 2 В
Мероприятия по защите	SELV; PELV в соответствии с EN 50178
Короткое замыкание/защита от неправильной полярности	да/ да
степень защиты и класс	IP69K/ III
Выход 1	Переключающий выход или режим IO-Link
Выход 2	переключающий выход
Переключающий выход	
Выходная функция	Н.О./Н.З. , PNP/NPN
Assurasy switching output	± 0.5 % v. E. BSL
Номинальный рабочий ток	0.15 А
Частота переключения	≤ 180 Гц
Диапазон точек переключения	≥ 0.5 %
Точка переключения:	(мин. + 0.005 x диаазоны) до 100% всего диапазона.
Точка(и) отключения	мин. до (SP - 0.005 x диапазон)
Циклы переключения	≥ 100 млн.
Точка переключения SP1	под заказчика
Точка размыкания гР1	под заказчика
Время отклика	< 3 мс
IO-Link	
Communication	специально для версии 1.0
Parameterization	FDT / DTM
Transmission physics	Соотв. 3-проводн. физ. (PHY2)
Transmission rate	COM 2 / 38.4 kbps
Ширина обрабатываемых данных	16 бит
Информация об измеренном значении	14 бит
Информация о точке переключения	2 бит
Frame type	2.2
Genauigkeit	± 0.5 % установленного значения BSL

Pressure switch с 2-мя транзисторными переключающими PNP/NPN выходами PC016V-204-2UPN8X-H1141

Характер изменения температуры

Температура среды	-40...85 °C
Нулевая точка температурного коэффициента T_{00}	± 0.15 % полн. шкалы / 10 K
Шаг температурного коэффициента T_{10}	± 0.15 % полн. шкалы / 10 K

Окружающие условия

Температура окружающей среды	-40...80 °C
Температура хранения	-40...+80°C
Вибростойкость	20 g (9..2000 Гц), согласно IEC 68-2-6
Ударопрочность	50 , в соответствии с IEC 61508

Корпус

Материал корпуса	Нержавеющая сталь, 1.4305 (AISI 303)/PBT-GF15
Материал соединения под давлением	Нерж. сталь A2 1.4305 (AISI 303)
Материал датчика (преобразователя) давления	ceramics AL2O3
Материал уплотнителя	FPM
Подключение к процессу	G 1/4" внешняя резьба
Размер гаечного ключа соединения / гайки	21
Соединение	разъем, M12 x 1

Эталонные условия по IEC 61298-1

температура	15...25 °C
атмосферных давления	860...1060 hPa абс.
Влажность	45...75 % отн.
Дополнительного питания	24 В =

Индикация состояния переключения

Опции программирования	светодиод Точка включения/выключения, PNP/NPN; Н.О./ Н.З, гистерезис / режим окна; величина давле- ния, память пиковых значений давления
------------------------	---

Pressure switch

**с 2-мя транзисторными переключающими PNP/NPN выходами
PC016V-204-2UPN8X-H1141**

Установочная арматура

Наименование	Идент. №		Чертеж с размерами
RKC4.4T-2/TEL	6625013	Кабельный соединитель, розетка M12, прямая, 4-конт., длина кабеля: 2 м, материал оболочки: ПВХ, черн.; сертификат cULus; возможны другие длины и материалы кабеля см. www.turck.com	
WKC4.4T-2/TEL	6625025	Соединительный кабель, "мама" M12, угловой, 4-конт., длина кабеля: 2 м, материал оболочки: ПВХ, черн.; сертификат cULus; возможны другие длины и материалы кабеля см. www.turck.com	
RKC4.4T-2/TXL	6625503	Кабельный соединитель, розетка M12, прямая, 4-конт., длина кабеля: 2 м, материал оболочки: ПВХ, черн.; сертификат cULus; возможны другие длины и материалы кабеля см. www.turck.com	
WKC4.4T-2/TXL	6625515	Соединительный кабель, "мама" M12, угловой, 4-конт., длина кабеля: 2 м, материал оболочки: ПВХ, черн.; сертификат cULus; возможны другие длины и материалы кабеля см. www.turck.com	