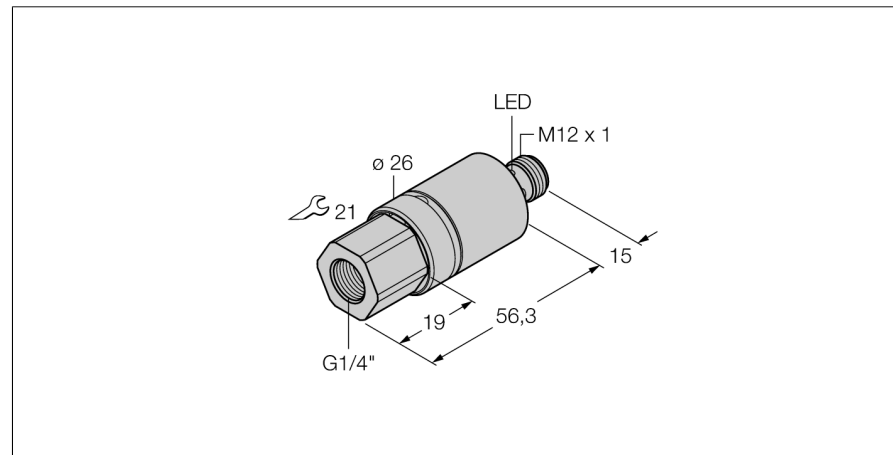


## Pressure switch

### с 2-мя транзисторными переключающими PNP/NPN выходами PC025V-201-2UPN8X-H1141



- Cylindrical version without display
- 2 PNP/NPN switching outputs
- Communication via IO-Link
- Display of switching state and communication via LED at M12 connector
- Диапазон давлений -1...25 бар отн.

#### Схема подключения



#### Принцип действия

В датчиках давления IO-Link серии PC 200 в качестве чувствительного элемента используются пьезо-резистивная керамическая мембрана. Керамическая мембрана имеет дисбаланс пропорционально приложенному давлению. Цифровой обработанный сигнал становится доступным через IO-Link или релейный выход. Точность 0,5% от всей шкалы, различные типы подключений к системе гарантируют безопасное подключение к вашему процессу.

|  |  |
|--|--|
| <b>Тип</b>   | PC025V-201-2UPN8X-H1141                            |
| <b>Идент. №</b>                                      | 6833719  |
| <b>Избыточное давление</b>                           | -1...25бар отн.                                    |
| Рабочий диапазон                                     | -14.5...362.6psi                                   |
| Рабочий диапазон                                     | -0.1...2.5МПа                                      |
| Точка переключения SP1                               | под заказчика                                      |
| Точка размыкания гР1                                 | под заказчика                                      |
| Допустимое превышение давления                       | ≤ 120 бар  |
| Давление разрыва                                     | ≥ 120 бар  |
| <b>Питание</b>                                       |  |
| Рабочее напряжение                                   | 15...30В =   |
| Ток холостого хода I <sub>0</sub>                    | ≤ 12 мА  |
| Падение напряжения при I <sub>0</sub>                | ≤ 2 В  |
| Мероприятия по защите                                | SELV; PELV в соответствии с EN 50178               |
| Короткое замыкание/защита от неправильной полярности | да/ да   |
| степень защиты и класс                               | IP69K/ III   |
| <b>Выход 1</b>                                       | Переключающий выход или режим IO-Link              |
| <b>Выход 2</b>                                       | переключающий выход                                |
| <b>Переключающий выход</b>                           |  |
| Выходная функция                                     | Н.О./Н.З. , PNP/NPN                                |
| Assurasy switching output                            | ± 0.5 % v. E. BSL                                  |
| Номинальный рабочий ток                              | 0.15 А   |
| Частота переключения                                 | ≤ 180 Гц   |
| Диапазон точек переключения                          | ≥ 0.5 %  |
| Точка переключения:                                  | (мин. + 0.005 x диаазоны) до 100% всего диапазона. |
| Точка(и) отключения                                  | мин. до (SP - 0.005 x диапазон)                    |
| Циклы переключения                                   | ≥ 100 млн.   |
| Точка переключения SP1                               | под заказчика                                      |
| Точка размыкания гР1                                 | под заказчика                                      |
| <b>Время отклика</b>                                 | < 3 мс   |
| <b>IO-Link</b>                                       |  |
| Communication  | специально для версии 1.0                          |
| Parameterization                                     | FDT / DTM  |
| Transmission physics                                 | Соотв. 3-проводн. физ. (PHY2)                      |
| Transmission rate                                    | COM 2 / 38.4 kbps                                  |
| Ширина обрабатываемых данных                         | 16 бит   |
| Информация об измеренном значении                    | 14 бит   |
| Информация о точке переключения                      | 2 бит  |
| Frame type   | 2.2  |
| Genauigkeit  | ± 0.5 % установившегося значения BSL               |

## Pressure switch с 2-мя транзисторными переключающими PNP/NPN выходами PC025V-201-2UPN8X-H1141

### Характер изменения температуры

|  |                                 |
|--|---------------------------------|
| Температура среды                                  | -40...85 °C                     |
| Нулевая точка температурного коэффициента $T_{00}$ | $\pm 0.15$ % полн. шкалы / 10 K |
| Шаг температурного коэффициента $T_{10}$           | $\pm 0.15$ % полн. шкалы / 10 K |

### Окружающие условия

|                              |  |
|------------------------------|--|
| Температура окружающей среды | -40...80 °C                            |
| Температура хранения         | -40...+80 °C                           |
| Вибростойкость               | 20 g (9..2000 Гц), согласно IEC 68-2-6 |
| Ударопрочность               | 50 , в соответствии с IEC 61508        |

### Корпус

|   |   |
|---|---|
| Материал корпуса                            | Нержавеющая сталь, 1.4305 (AISI 303)/PBT-GF15 |
| Материал соединения под давлением           | Нерж. сталь A2 1.4305 (AISI 303)              |
| Материал датчика (преобразователя) давления | ceramics AL2O3                                |
| Материал уплотнителя                        | FPM   |
| Подключение к процессу                      | G 1/4" внутренняя резьба                      |
| Размер гаечного ключа соединения / гайки    | 21  |
| Соединение                                  | разъем, M12 x 1                               |

### Эталонные условия по IEC 61298-1

|                         |                     |
|-------------------------|---------------------|
| температура             | 15...25 °C          |
| атмосферных давления    | 860...1060 hPa абс. |
| Влажность               | 45...75 % отн.      |
| Дополнительного питания | 24 В =              |

### Индикация состояния переключения

|                        |   |
|------------------------|---|
| Опции программирования | светодиод<br>Точка включения/выключения, PNP/NPN; Н.О./<br>Н.З, гистерезис / режим окна; величина давле-<br>ния, память пиковых значений давления |
|------------------------|---|

**Pressure switch**  
с 2-мя транзисторными переключающими PNP/NPN выходами  
PC025V-201-2UPN8X-H1141

**Установочная арматура**

| Наименование  | Идент. № |  | Чертеж с размерами |
|---------------|----------|--|--------------------|
| RKC4.4T-2/TEL | 6625013  | Кабельный соединитель, розетка M12, прямая, 4-конт., длина кабеля: 2 м, материал оболочки: ПВХ, черн.; сертификат cULus; возможны другие длины и материалы кабеля см. <a href="http://www.turck.com">www.turck.com</a> |                    |
| WKC4.4T-2/TEL | 6625025  | Соединительный кабель, "мама" M12, угловой, 4-конт., длина кабеля: 2 м, материал оболочки: ПВХ, черн.; сертификат cULus; возможны другие длины и материалы кабеля см. <a href="http://www.turck.com">www.turck.com</a> |                    |
| RKC4.4T-2/TXL | 6625503  | Кабельный соединитель, розетка M12, прямая, 4-конт., длина кабеля: 2 м, материал оболочки: ПВХ, черн.; сертификат cULus; возможны другие длины и материалы кабеля см. <a href="http://www.turck.com">www.turck.com</a> |                    |
| WKC4.4T-2/TXL | 6625515  | Соединительный кабель, "мама" M12, угловой, 4-конт., длина кабеля: 2 м, материал оболочки: ПВХ, черн.; сертификат cULus; возможны другие длины и материалы кабеля см. <a href="http://www.turck.com">www.turck.com</a> |                    |