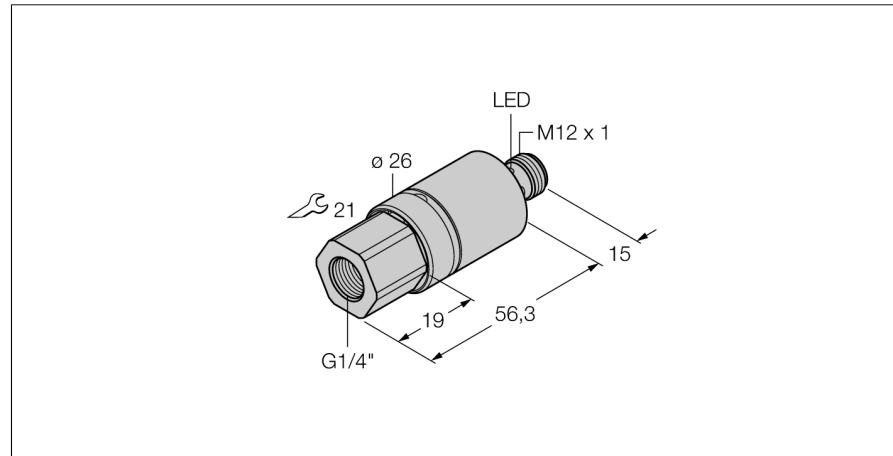


Pressure switch
Cu două ieșiri digitale pe tranzistor PNP/NPN
PC025V-201-2UPN8X-H1141



- Cylindrical version without display
- 2 PNP/NPN switching outputs
- Communication via IO-Link
- Display of switching state and communication via LED at M12 connector
- Domeniu de presiune -1 ... 25 bar relativ

Diagramă de conexiuni



| | |
|--|---|
| Descriere tip | PC025V-201-2UPN8X-H1141 |
| Număr identificare | 6833719 |
| Presiune relativă | -1...25bar rel. |
| Domeniu de funcționare | -14.5...362.6psi |
| Domeniu de funcționare | -0.1...2.5MPa |
| Punct de comutare SP1 | Conform specificației clientului |
| Punct de declanșare rP1 | Conform specificației clientului |
| Suprapresiune admisibilă | ≤ 120 bar |
| Pulsuri de presiune | ≥ 120 bar |
| Alimentare | |
| Tensiune de alimentare | 15...30Vcc |
| Curent fără sarcină I ₀ | ≤ 12 mA |
| Cădere de tensiune la I ₀ | ≤ 2 V |
| Protecție | SELV; PELV conform EN 50178 |
| Protecție la scurtcircuit/alimentare inversă | da/ da |
| Clasă și grad de protecție | IP69K/ III |
| Ieșire 1 | ieșire digitală sau mod IO-Link |
| Ieșire 2 | ieșire în comutație |
| Ieșire în comutație | |
| Ieșire | normal deschis / normal închis, PNP/NPN |
| Accuracy switching output | ± 0.5 % v. E. BSL |
| Curent nominal de ieșire | 0.15 A |
| Frecvență de comutare | ≤ 180 Hz |
| Distanță de comutare | ≥ 0.5 % |
| Punct de comutare: | (min + 0.005 x range) până la 100% c.s. |
| Punct(e) de revenire | min până la (SP - 0.005 x range) |
| Cicluri de comutare | ≥ 100 mil. |
| Punct de comutare SP1 | Conform specificației clientului |
| Punct de declanșare rP1 | Conform specificației clientului |
| Timp de reacție | < 3 ms |
| IO-Link | |
| Comunicare | Specificat în conformitate cu versiunea 1.0 |
| Parametrizare | FDT / DTM |
| Fizica transmisiei | Corespunde fizicii cu 3-fire (PHY2) |
| Viteză de transmisie | COM 2 / 38.4 kbps |
| Lungime date de proces | 16 bit |
| Informație valoare măsurată | 14 bit |
| Informație punct de comutație | 2 bit |
| Tip de cadru | 2.2 |
| Genauigkeit | ± 0.5 % din valoarea finală BSL |

Principiu de funcționare

Traductoarele de presiune IO-Link din seria PC 200 funcționează pe baza celulelor de măsură piezorezistive ceramice. Diafragma ceramică este dezechilibrată proporțional cu presiunea aplicată. Semnalul procesat digital este disponibil prin IO-Link sau ca ieșire digitală. Un grad înalt de flexibilitate și precizia de 0.5 % f.s. garantează conectarea sigură la proces.

Pressure switch

Cu două ieșiri digitale pe tranzistor PNP/NPN

PC025V-201-2UPN8X-H1141

Variație cu temperatura

| | |
|--|--|
| Temperatura mediului măsurat | -40...85°C |
| Coeficient de temperatură la capătul inferior T_{ko} | ± 0.15 % din capătul de scală / 10 K |
| Coeficient de temperatură la capătul superior T_{ks} | ± 0.15 % din capătul de scală / 10 K |

Condiții de mediu

| | |
|---------------------------|---------------------------------------|
| Temperatura mediului | -40...80°C |
| Temperatura de depozitare | -40...+80°C |
| Rezistență la vibrații | 20 g (9..2000 Hz), conform IEC 68-2-6 |
| Rezistență la șoc | 50 , conform IEC 61508 |

Carcasă

| | |
|---|---|
| Materialul carcasei | Oțel inoxidabil, 1.4305 (AISI 303)/PBT-GF15 |
| Materialul conexiunii la proces | Oțel inoxidabil A2 1.4305 (AISI 303) |
| Materialul traductorului de presiune | ceramics AL2O3 |
| Material de etanșare | FPM |
| Conectare la proces | Filet interior G 1/4" |
| Dimensiunea cheii mecanice / piulița de conectare | 21 |
| Conectare | Conector, M12 x 1 |

Condiții de referință conform IEC 61298-1

| | |
|----------------------|---------------------|
| Temperatură | 15...25°C |
| Presiune atmosferică | 860...1060 hPa abs. |
| Umiditate | 45...75 % rel. |
| Tensiune auxiliară | 24 Vcc |

Indicare stare

| | |
|-----------------------|--|
| Opțiuni de programare | LED Puncte de acționare/revenire ajustabile, PNP/ NPN, NO/NC, mod histerezis/fereastră, funcție de suprimare, afișare unitate de măsură presiune, memorie pentru vârfuri de presiune |
|-----------------------|--|

Pressure switch
Cu două ieșiri digitale pe tranzistor PNP/NPN
PC025V-201-2UPN8X-H1141

Accesorii conectare

| Tip | Număr identificare | | Desen cu dimensiuni |
|---------------|-----------------------|--|---------------------|
| RKC4.4T-2/TEL | 6625013 | Cablu de conectare, mamă M12, drept, 4-pini, lungime cablu: 2 m, material manta: PVC, negru; certificare cULus; sunt disponibile alte lungimi și calități de cablu, pe www.turck.com | |
| WKC4.4T-2/TEL | 6625025 | Cablu de conectare, mamă M12, cu cot, 4-pini, lungime cablu: 2 m, material manta: PVC, negru; certificare cULus; sunt disponibile alte lungimi și calități de cablu, pe www.turck.com | |
| RKC4.4T-2/TXL | 6625503 | Cablu de conectare, mamă M12, drept, 4-pini, lungime cablu: 2 m, material manta: PVC, negru; certificare cULus; sunt disponibile alte lungimi și calități de cablu, pe www.turck.com | |
| WKC4.4T-2/TXL | 6625515 | Cablu de conectare, mamă M12, cu cot, 4-pini, lungime cablu: 2 m, material manta: PVC, negru; certificare cULus; sunt disponibile alte lungimi și calități de cablu, pe www.turck.com | |