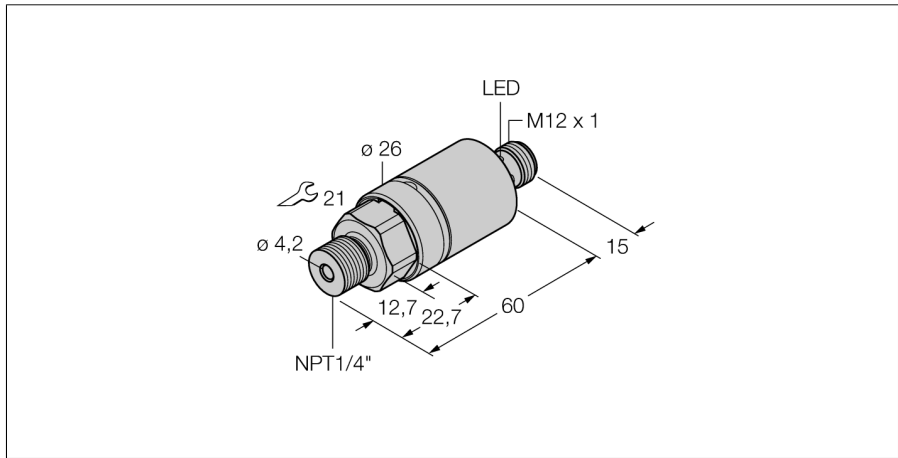


**Pressure switch
con 2 salidas de conmutación del transistor pnp/npn
PC025V-203-2UPN8X-H1141**



- Cylindrical version without display
- 2 PNP/NPN switching outputs
- Communication via IO-Link
- Display of switching state and communication via LED at M12 connector
- rango de presión -1 ... 25 bar rel.

Esquema de conexiones



Principio de funcionamiento

Los sensores de presión IO-Link de la serie PC operan con celdas de medición cerámicas. El efecto de la presión sobre el material soporte de cerámica genera una señal proporcional a la presión que es procesada de forma digital. La señal procesada está disponible a través de IO-Link o como salida de conmutación. Máxima flexibilidad y una precisión del 0,5% del valor final garantizan la conexión segura a sus procesos.

| | |
|--|--|
| Designación de tipo | PC025V-203-2UPN8X-H1141 |
| Nº de identificación | 6833743 |
| Presión relativa | |
| Rango de detección | -1...25bar rel. |
| Rango de detección | -14.5...362.6psi |
| Punto de conmutación SP1 | -0.1...2.5MPa |
| Punto de retroceso rP1 | específico del cliente |
| Sobrepresión admisible | ≤ 120 bar |
| Presión de rotura | ≥ 120 bar |
| Alimentación | |
| Tensión de servicio | 15...30 VDC |
| Corriente sin carga I ₀ | ≤ 12 mA |
| Fallo de la tensión en I ₀ | ≤ 2 V |
| Medida de protección | SELV, PELV conforme a EN 50178 |
| Protección ante corto-circuito/polaridad inversa | sí/ sí |
| Tipo y clase de protección | IP69K/ III |
| Salida 1 | |
| Salida 2 | salida de conmutación o modo IO-Link |
| salida de conmutación | |
| Función de salida | contacto de cierre / de apertura, PNP/NPN |
| Accuracy switching output | ± 0.5 % v. E. BSL |
| Corriente nominal de servicio | 0.15 A |
| Frecuencia de conmutación | ≤ 180 Hz |
| Separación puntos de conmutación | ≥ 0.5 % |
| Punto(s) de conmutación | (mín + 0,005 x margen) hasta 100% d. f. |
| Punto(s) de retroceso | mín hasta (SP - 0,005 x margen) |
| Ciclos de conmutación | ≥ 100 mill. |
| Punto de conmutación SP1 | específico del cliente |
| Punto de retroceso rP1 | específico del cliente |
| Tiempo de respuesta | |
| | < 3 ms |
| IO-Link | |
| Comunicación | especificado según la versión 1.0 |
| Parametrización | FDT / DTM |
| Física de transmisión | equivale a la física de 3 conductores (PHY2) |
| Velocidad de transmisión | COM 2 / 38,4 kBit/s |
| Amplitud de los datos del proceso | 16 bit |
| Información sobre los valores de medición | 14 bit |
| Información sobre los puntos de conmutación | 2 bit |
| Tipo de frame | 2.2 |
| Genauigkeit | ± 0.5 % de v. f. BSL |

Pressure switch con 2 salidas de conmutación del transistor pnp/npn PC025V-203-2UPN8X-H1141

Comportamiento térmico

| | |
|--|--------------------------|
| Temperatura del medio | -40...85 °C |
| Coefficiente de temperatura, punto cero T_{10} | ± 0.15 % v. f. /10 K |
| Coefficiente de temperatura, margen T_{15} | ± 0.15 % v. f. /10 K |

Condiciones ambientales

| | |
|----------------------------|---|
| Temperatura ambiente | -40...80 °C |
| Temperatura de almacén | -40...+80 °C |
| Resistencia a la vibración | 20 g (9...2000 Hz), conforme a IEC 68-2-6 |
| Resistencia al choque | 50 , conforme a IEC 68-2-27 |

Carcasa

| | |
|---|--|
| Material de la carcasa | acero inoxidable, 1.4305 (AISI 303)/PBT-GF15 |
| Material conexión de presión | acero inoxidable A2 1.4305 (AISI 303) |
| Material del sensor de presión | ceramics AL2O3 |
| Material de la junta | FPM |
| Conexión de procesos | rosca exterior 18 NPT 1/4" |
| Ancho de llave conexión a presión /tuerca ciega | 21 |
| Conexión | conector, M12 x 1 |

Condiciones de referencia conforme a IEC 61298-1

| | |
|-----------------------|---------------------|
| Temperatura | 15...25 °C |
| Presión atmosférica | 860...1060 hPa abs. |
| Humedad | 45...75 % rel. |
| Alimentación auxiliar | 24 VCC |

Indicación estado de conmutación

| | |
|--------------------------|--|
| Opciones de programación | LED puntos de conmutación y retroceso; PNP/NPN; de apertura / de cierre; modo de histéresis y ventana; atenuación; unidad de presión; memoria de presiones pico |
|--------------------------|--|

**Pressure switch
con 2 salidas de conmutación del transistor pnp/npn
PC025V-203-2UPN8X-H1141**

Accesorios de cableado

| Modelo | N° de identificación | | Dibujo acotado |
|---------------|----------------------|--|---|
| RKC4.4T-2/TEL | 6625013 | Cable de conexión, conector hembra M12, recto, 4 polos, longitud de cable: 2m, material de la funda: PVC, negro; homologación cULus; disponibles otras longitudes de cable y variantes, véase www.turck.com |  |
| WKC4.4T-2/TEL | 6625025 | Cable de conexión, conector hembra M12, acodado, 4 polos, longitud de cable: 2m, material de la funda: PVC, negro; homologación cULus; disponibles otras longitudes de cable y variantes, véase www.turck.com |  |
| RKC4.4T-2/TXL | 6625503 | Cable de conexión, conector hembra M12, recto, 4 polos, longitud de cable: 2m, material de la funda: PUR, negro; homologación cULus; disponibles otras longitudes de cable y variantes, véase www.turck.com |  |
| WKC4.4T-2/TXL | 6625515 | Cable de conexión, conector hembra M12, acodado, 4 polos, longitud de cable: 2m, material de la funda: PUR, negro; homologación cULus; disponibles otras longitudes de cable y variantes, véase www.turck.com |  |