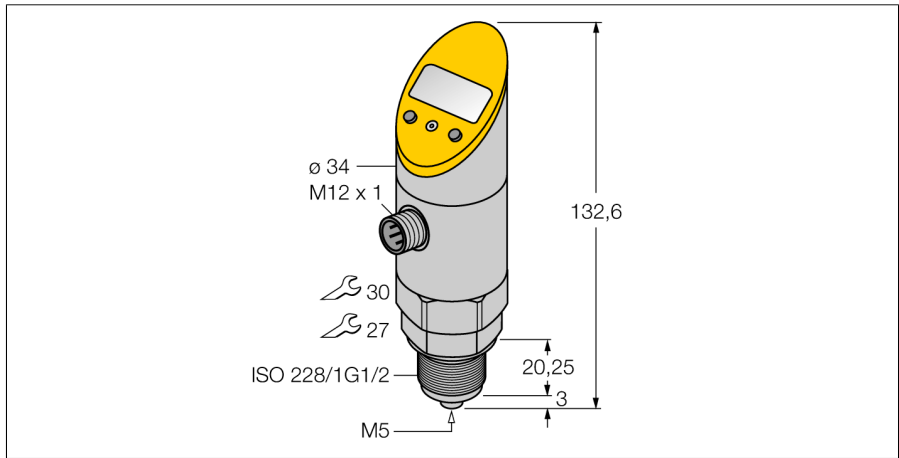
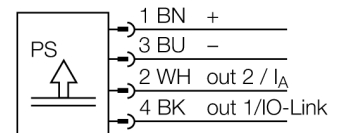


**sensor de presión (giratorio)
con salida de corriente y una salida de conmutación del transistor pnp/npn
salida 2 reprogramable como salida de conmutación
PS040V-508-LI2UPN8X-H1141**



- carcasa giratoria después del montaje de la conexión del proceso
- posibilidad de lectura de los valores ajustados sin herramientas
- protección programable por medio del pulsador rebajado así como función de cerradura
- indicación permanente de la unidad de presión (bar, psi, kPa, MPa, misc)
- memoria de presiones máximas
- rango de presión -1 ... 40 bar rel.

Esquema de conexiones



Principio de funcionamiento

Los sensores de presión de la serie operan con celdas de medición cerámicas. El efecto de la presión sobre el material soporte de cerámica genera una señal proporcional a la presión que es procesada electrónicamente. La señal procesada está disponible como salida de conmutación o analógica, según el tipo de sensor. Máxima flexibilidad mediante un sensor fijo o giratorio, numerosos tipos de rosca, membranas de presión frontal o sin espacios muertos y una precisión del 0,5% del valor final garantizan la interconexión segura en el proceso.

| | |
|--|--|
| Designación de tipo | PS040V-508-LI2UPN8X-H1141 |
| N° de identificación | 6832872 |
| Presión relativa | -1...40bar rel. |
| Rango de detección | -14.5...580.2psi |
| Rango de detección | -0.1...4MPa |
| Sobrepresión admisible | ≤ 100 bar |
| Presión de rotura | ≥ 100 bar |
| Alimentación | |
| Tensión de servicio | 18...30 VDC |
| Corriente sin carga I ₀ | ≤ 50 mA |
| Fallo de la tensión en I ₀ | ≤ 2 V |
| Medida de protección | SELV, PELV conforme a EN 50178 |
| Protección ante corto-circuito/polaridad inversa | sí/ sí |
| Tipo y clase de protección | IP67/ III |
| Salidas | |
| Salida 1 | salida de conmutación o modo IO-Link |
| Salida 2 | salida analógica o de conmutación |
| salida de conmutación | |
| Función de salida | contacto de cierre / de apertura, PNP/NPN |
| Accuracy switching output | ± 0.5 % v. E. BSL |
| Corriente nominal de servicio | 0.2 A |
| Frecuencia de conmutación | ≤ 180 Hz |
| Separación puntos de conmutación | ≥ 0.5 % |
| Punto(s) de conmutación | (mín + 0,005 x margen) hasta 100% d. f. |
| Punto(s) de retroceso | mín hasta (SP - 0,005 x margen) |
| Ciclos de conmutación | ≥ 100 mill. |
| salida analógica | |
| Salida de corriente | 4...20mA |
| Rango de detección | 4...20/ 0...20 mA (3 conductores) |
| Carga | ≤ 0.5 kΩ |
| Precisión salida analógica LHR | ± 0.5 % de v. f. BSL |
| Tiempo de respuesta | < 3 ms |
| IO-Link | |
| Comunicación | especificado según la versión 1.0 |
| Parametrización | FDT / DTM |
| Física de transmisión | equivale a la física de 3 conductores (PHY2) |
| Velocidad de transmisión | COM 2 / 38,4 kBit/s |
| Amplitud de los datos del proceso | 16 bit |
| Información sobre los valores de medición | 14 bit |
| Información sobre los puntos de conmutación | 2 bit |
| Tipo de frame | 2.2 |
| Genauigkeit | ± 0.5 % de v. f. BSL |

**sensor de presión (giratorio)
con salida de corriente y una salida de conmutación del transistor pnp/npn
salida 2 reprogramable como salida de conmutación
PS040V-508-LI2UPN8X-H1141**

Comportamiento térmico

| | |
|--|--------------------------|
| Temperatura del medio | -40...85 °C |
| Coefficiente de temperatura, punto cero T_{10} | $\pm 0.15\%$ v. f. /10 K |
| Coefficiente de temperatura, margen T_{15} | $\pm 0.15\%$ v. f. /10 K |

Condiciones ambientales

| | |
|----------------------------|--|
| Temperatura ambiente | -40...80 °C |
| Temperatura de almacén | -40...+80 °C |
| Resistencia a la vibración | 20 g (9...2000 Hz), conforme a IEC 68-2-6 |
| Resistencia al choque | 50 g (11 ms) , conforme a IEC 68-2-27 |
| EMC | EN 61000-4-2 ESD:4 kV CD / 8 kV AD EN 61000-4-3 alta frecuencia irradiada:15 V/m EN 6100044 ráfaga de sincronización:2 kV EN 61000-4-5 sobretensión transitoria: 500 V, 12 ohmios EN 61000-4-6 alta frecuencia guiada:10 V |

Carcasa

| | |
|---|--|
| Material de la carcasa | acero inoxidable/plástico, V2A (1.4305) |
| Material conexión de presión | acero inoxidable A2 1.4305 (AISI 303) |
| Material del sensor de presión | ceramics Al_2O_3 |
| Material de la junta | FPM |
| Conexión de procesos | manómetro exterior G 1/2" conforme a la DIN 3852-E |
| Ancho de llave conexión a presión /tuerca ciega | 27/ 30 |
| Conexión | conector, M12 x 1 |

Condiciones de referencia conforme a IEC 61298-1

| | |
|-----------------------|---------------------|
| Temperatura | 15...25 °C |
| Presión atmosférica | 860...1060 hPa abs. |
| Humedad | 45...75 % rel. |
| Alimentación auxiliar | 24 VCC |

Indicador

| | |
|----------------------------------|---|
| | pantalla de 7 segmentos y 4 dígitos orientable 180° y desconectable |
| Indicación estado de conmutación | 2 LED amarillo |
| Opciones de programación | salida analógica valor inicial / final; puntos de conmutación y retroceso; PNP/NPN; de apertura / de cierre; modo de histéresis y ventana; atenuación; unidad de presión; memoria de presiones pico |
| Indicación de la unidad | 5 LEDs verdes (bar, psi, kPa, MPa, misc) |

**sensor de presión (giratorio)
con salida de corriente y una salida de conmutación del transistor pnp/npn
salida 2 reprogramable como salida de conmutación
PS040V-508-LI2UPN8X-H1141**

Accesorios

| Modelo | Nº de identificación | | Dibujo acotado |
|-----------|----------------------|--------------------|---|
| PTS-Cover | 6907410 | capuchón protector |  |

Accesorios de cableado

| Modelo | Nº de identificación | | Dibujo acotado |
|---------------|----------------------|--|---|
| RKC4.4T-2/TEL | 6625013 | Cable de conexión, conector hembra M12, recto, 4 polos, longitud de cable: 2m, material de la funda: PVC, negro; homologación cULus; disponibles otras longitudes de cable y variantes, véase www.turck.com |  |
| WKC4.4T-2/TEL | 6625025 | Cable de conexión, conector hembra M12, acodado, 4 polos, longitud de cable: 2m, material de la funda: PVC, negro; homologación cULus; disponibles otras longitudes de cable y variantes, véase www.turck.com |  |
| RKC4.4T-2/TXL | 6625503 | Cable de conexión, conector hembra M12, recto, 4 polos, longitud de cable: 2m, material de la funda: PUR, negro; homologación cULus; disponibles otras longitudes de cable y variantes, véase www.turck.com |  |
| WKC4.4T-2/TXL | 6625515 | Cable de conexión, conector hembra M12, acodado, 4 polos, longitud de cable: 2m, material de la funda: PUR, negro; homologación cULus; disponibles otras longitudes de cable y variantes, véase www.turck.com |  |