

Détecteur de pression avec deux sorties logiques transistorisées pnp/npn PS040V-303-2UPN8X-H1141

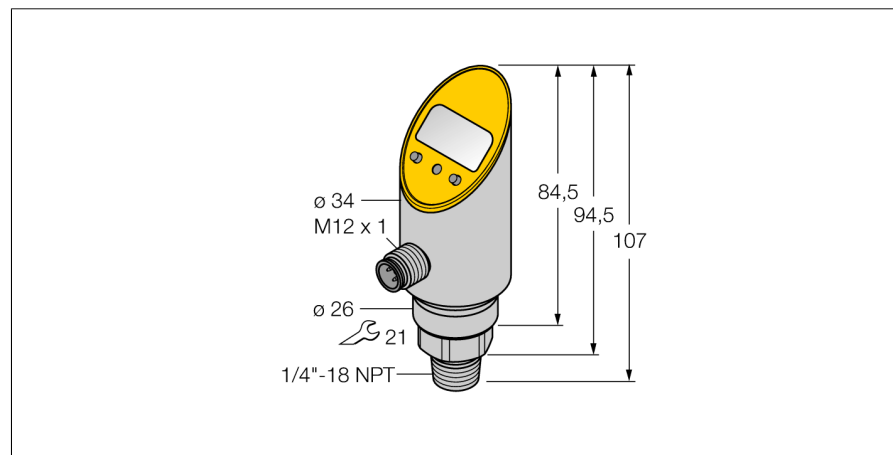
- Rigid process connection, non-rotatable body
- Reading of adjusted values without tools
- Secure programming through recessed pushbutton and keylock
- Permanent indication of pressure (bar, psi, kPa, MPa, misc)
- Peak pressure memory
- plage de pression -1 ... 40 bar rel.

Schéma de raccordement



Principe de fonctionnement

Les détecteurs de pression de la série PS fonctionnent à l'aide de capteurs céramiques. Par l'effet de pression sur le support céramique, un signal proportionnel à la pression est généré et transformé électroniquement. En fonction de la variante de détecteur le signal transformé est disponible comme sortie logique ou analogique. La meilleure flexibilité par un boîtier fixe ou pivotable, un grand nombre de types de filetage, des membranes de séparation affleurante ou sans chambre d'intermédiaire et une précision de 0,5% de la valeur finale, garantissent un raccordement au process fiable.



| | |
|--|--|
| Type | PS040V-303-2UPN8X-H1141 |
| No. d'identité | 6833421 |
| Pression relative | -1...40bar rel. |
| Plage de fonctionnement | -14.5...580.2psi |
| Plage de fonctionnement | -0.1...4MPa |
| Suppression admissible | ≤ 200 bar |
| Pression d'éclatement | ≥ 200 bar |
| Alimentation | |
| Tension de service | 18...30 VDC |
| Consommation propre à vide I _o | ≤ 50 mA |
| Tension de déchet à I _o | ≤ 2 V |
| Mesure de protection | SELV, PELV suivant EN 50178 |
| Protection contre les courts-circuits/inversions de polarité | oui/ oui |
| Mode et classe de protection | IP67 / IP69K/ III |
| Sorties | |
| Sortie 1 | sortie logique ou mode IO-Link |
| Sortie 2 | Sortie de commutation |
| Sortie de commutation | |
| Fonction de sortie | N.O. / N.C., PNP/NPN |
| Accuracy switching output | ± 0.5 % v. E. BSL |
| Courant de service nominal | 0.2 A |
| Fréquence de commutation | ≤ 180 Hz |
| Distance de point de commutation | ≥ 0.5 % |
| Point(s) d'enclenchement | (min + 0,005 x plage) jusqu'à 100% de la valeur finale |
| Point(s) de déclenchement | min à (SP - 0,005 x plage) |
| Cycles d'opérations | ≥ 100 Mio. |
| Temps de réponse | < 3 ms |
| IO-Link | |
| Communication | spécifié suivant la version 1.0 |
| Paramétrage | FDT/DTM |
| Physique de transmission | correspond à la physique 3 fils (PHY2) |
| Vitesse de transmission | COM 2 / 38,4 kBit/s |
| Largeur de données de processus | 16 bit |
| Information de valeur mesurée | 14 bit |
| Information de point de commutation | 2 bit |
| Type de châssis | 2.2 |
| Genauigkeit | ± 0.5 % de la valeur finale BSL |
| Comportement de température | |
| Température du milieu | -40...85 °C |
| Coefficient de température point zéro T _{zo} | ± 0.15 % de la valeur finale / 10 K |
| Coefficient de température portée T _{zs} | ± 0.15 % de la valeur finale / 10 K |

Détecteur de pression avec deux sorties logiques transistorisées pnp/npn PS040V-303-2UPN8X-H1141

Conditions ambiantes

| | |
|---------------------------|--|
| Température ambiante | -40...80 °C |
| Température de stockage | -40...+80 °C |
| Résistance aux vibrations | 20 g (9...2000 Hz), suivant IEC 68-2-6 |
| Résistance aux chocs | 50 g (11 ms), suivant IEC 68-2-27 |
| CEM | EN 61000-4-2 ESD:4 kV CD / 8 kV AD EN 61000-4-3 rayonné HF:15 V/m EN 61000-4-4 Burst:2 kV EN 61000-4-5 Surge: 500 V, 12 Ohms EN 61000-4-6 immunité aux courants induits HF.:10 V |

Boîtier

| | |
|--|--|
| Matériau de boîtier | acier inoxydable/plastique, V2A (1.4305) |
| Matériau raccordement de pression | acier inoxydable A2 1.4305 (AISI 303) |
| Matériau capteur de pression | ceramics Al ₂ O ₃ |
| Matériau joint d'étanchéité | FPM |
| Raccord de processus | NPT ¼" - 18 filetage extérieur |
| Clé raccordement de la pression/écrou de serrage | 21 |
| Raccordement | connecteur, M12 x 1 |

Referenzbedingungen nach IEC 61298-1

| | |
|------------------------|---------------------|
| température | 15...25 °C |
| Pression d'air | 860...1060 hPa abs. |
| Humidité atmosphérique | 45...75 % rel. |
| Energie auxiliaire | 24 VDC |

Indication

| | |
|-------------------------------------|--|
| | afficheur 7 segments à 4 décades orientable sur 180° et désactivable |
| Indication de l'état de commutation | 2 x LED jaune |
| Possibilités de programmation | points d'enclenchement/de déclenchement; PNP/NPN; N.O./N.C.; mode hystérésis/fenêtre; atténuation; unité de pression; mémoire de la pointe de pression |
| Visualisation de l'unité | 5 x LED verte (bar, psi, kPa/MPa, misc) |

**Détecteur de pression
avec deux sorties logiques transistorisées pnp/npn
PS040V-303-2UPN8X-H1141**

Accessoires

| Type | No. d'identité | | Dimensions |
|-----------|----------------|------------------------|---|
| PTS-Cover | 6907410 | capuchon de protection |  |

Accessoires de raccordement

| Type | No. d'identité | | Dimensions |
|---------------|----------------|--|---|
| RKC4.4T-2/TEL | 6625013 | câble de raccordement, connecteur femelle M12, droit, 4 pôles, longueur de câble: 2m, matériau de gaine: PVC, noir; homologation cULus; d'autres longueurs de câble et versions livrables, voir www.turck.com |  |
| WKC4.4T-2/TEL | 6625025 | câble de raccordement, connecteur femelle M12, coudé, 4 pôles, longueur de câble: 2m, matériau de gaine: PVC, noir; homologation cULus; d'autres longueurs de câble et versions livrables, voir www.turck.com |  |
| RKC4.4T-2/TXL | 6625503 | câble de raccordement, connecteur femelle M12, droit, 4 pôles, longueur de câble: 2m, matériau de gaine: PUR, noir; homologation cULus; d'autres longueurs de câble et versions livrables, voir www.turck.com |  |
| WKC4.4T-2/TXL | 6625515 | câble de raccordement, connecteur femelle M12, coudé, 4 pôles, longueur de câble: 2m, matériau de gaine: PUR, noir; homologation cULus; d'autres longueurs de câble et versions livrables, voir www.turck.com |  |