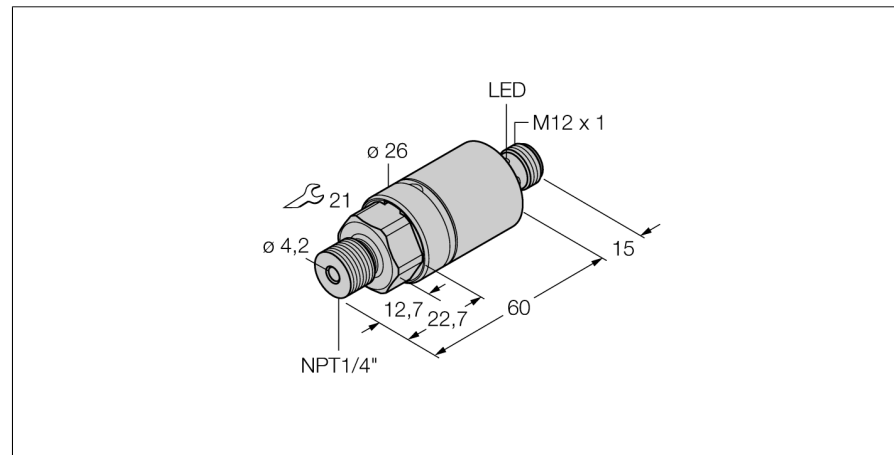


**Drucksensor
mit 2 Transistorschaltausgängen pnp/npn
PC040V-203-2UPN8X-H1141**



- Zylindrische Bauform ohne Display
- 2 Schaltausgänge pnp/npn
- Kommunikation über IO-Link
- Schaltzustands - und Kommunikations-
anzeige über LED am M12 Stecker
- Druckbereich -1 ... 40 bar rel.

Anschlussbild



Funktionsprinzip

Die IO-Link Drucksensoren der PC 200 Serie arbeiten mit keramischen Messzellen. Durch die Druckeinwirkung auf das Keramikträgermaterial wird ein druckproportionales Signal erzeugt und digital weiterverarbeitet. Das verarbeitete Signal steht über IO-Link oder als Schaltausgang zur Verfügung. Höchste Flexibilität und eine Genauigkeit von 0,5% vom Endwert, garantieren eine sichere Anbindung in Ihre Prozesse.

Typenbezeichnung	PC040V-203-2UPN8X-H1141
Ident-Nr.	6833744
Relativdruck	-1...40bar rel.
Arbeitsbereich	-14.5...580.2psi
Arbeitsbereich	-0.1...4MPa
Schaltpunkt SP1	kundenspezifisch
Rückschaltpunkt rP1	kundenspezifisch
zulässiger Überdruck	≤ 200 bar
Berstdruck	≥ 200 bar
Versorgung	
Betriebsspannung	15... 30 VDC
Leerlaufstrom I ₀	≤ 12 mA
Spannungsfall bei I ₀	≤ 2 V
Schutzmaßnahme	SELV, PELV nach EN 50178
Kurzschluss-/ Verpolungsschutz	ja/ ja
Schutzart und -klasse	IP69K/ III
Ausgang 1	Schaltausgang oder IO-Link Modus
Ausgang 2	Schaltausgang
Schaltausgang	
Ausgangsfunktion	Schließer/Öffner, PNP/NPN
Genauigkeit	± 0.5 % v. E. BSL
Bemessungsbetriebsstrom	0.15 A
Schaltfrequenz	≤ 180 Hz
Schaltpunktabstand	≥ 0.5 %
Schaltpunkt(e)	(min + 0,005 x Spanne) bis 100% v. E.
Rückschaltpunkt(e)	min bis (SP - 0,005 x Spanne)
Schaltzyklen	≥ 100 Mio.
Schaltpunkt SP1	kundenspezifisch
Rückschaltpunkt rP1	kundenspezifisch
Ansprechzeit	< 3 ms
IO-Link	
Kommunikation	spezifiziert nach Version 1.0
Parametrierung	FDT/DTM
Übertragungsphysik	entspricht der 3-Leiter Physik (PHY2)
Übertragungsrate	COM 2 / 38,4 kBit/s
Prozessdatenbreite	16 bit
Messwertinformation	14 bit
Schaltpunktinformation	2 bit
Frametyp	2.2
Genauigkeit	± 0.5 % v.E. BSL

Drucksensor mit 2 Transistorschaltausgängen pnp/npn PC040V-203-2UPN8X-H1141

Temperaturverhalten

Medientemperatur	-40...85°C
Temperaturkoeffizient Nullpunkt T_{is}	$\pm 0.15\%$ v.E./10 K
Temperaturkoeffizient Spanne T_{is}	$\pm 0.15\%$ v.E./10 K

Umgebungsbedingungen

Umgebungstemperatur	-40...80°C
Lagertemperatur	-40...+80°C
Vibrationsfestigkeit	20 g (9...2000 Hz), gemäß IEC 68-2-6
Schockfestigkeit	50 , gemäß IEC 68-2-27

Gehäuse

Gehäusewerkstoff	Edelstahl, 1.4305 (AISI 303)/PBT-GF15
Werkstoff Druckanschluss	Edelstahl A2 1.4305 (AISI 303)
Werkstoff Druckaufnehmer	Keramik AL2O3
Werkstoff Dichtung	FPM
Prozessanschluss	NPT 1/4" - 18 Außengewinde
Schlüsselweite Druckanschluss/Überwurfmutter	21
Anschluss	Steckverbinder, M12 x 1

Referenzbedingungen nach IEC 61298-1

Temperatur	15...25 °C
Luftdruck	860...1060 hPa abs.
Luftfeucht	45...75 % rel.
Hilfsenergie	24 VDC

Schaltzustandsanzeige

LED	LED
Programmiermöglichkeiten	Schalt-/Rückschaltpunkte; PNP/NPN; Öffner/Schließer; Hysterese-/Fenstermodus; Dämpfung; Druckeinheit; Druckspitzenspeicher

**Drucksensor
mit 2 Transistorschaltausgängen pnp/npn
PC040V-203-2UPN8X-H1141**

Anschlusszubehör

Typ	Ident-Nr.		Maßbild
RKC4.4T-2/TEL	6625013	Anschlussleitung, M12-Kupplung, gerade, 4-polig, Leitungslänge: 2m, Mantelmaterial: PVC, schwarz; cULus-Zulassung; andere Leitungslängen und Ausführungen lieferbar, siehe www.turck.com	
WKC4.4T-2/TEL	6625025	Anschlussleitung, M12-Kupplung, gewinkelt, 4-polig, Leitungslänge: 2m, Mantelmaterial: PVC, schwarz; cULus-Zulassung; andere Leitungslängen und Ausführungen lieferbar, siehe www.turck.com	
RKC4.4T-2/TXL	6625503	Anschlussleitung, M12-Kupplung, gerade, 4-polig, Leitungslänge: 2m, Mantelmaterial: PUR, schwarz; cULus-Zulassung; andere Leitungslängen und Ausführungen lieferbar, siehe www.turck.com	
WKC4.4T-2/TXL	6625515	Anschlussleitung, M12-Kupplung, gewinkelt, 4-polig, Leitungslänge: 2m, Mantelmaterial: PUR, schwarz; cULus-Zulassung; andere Leitungslängen und Ausführungen lieferbar, siehe www.turck.com	