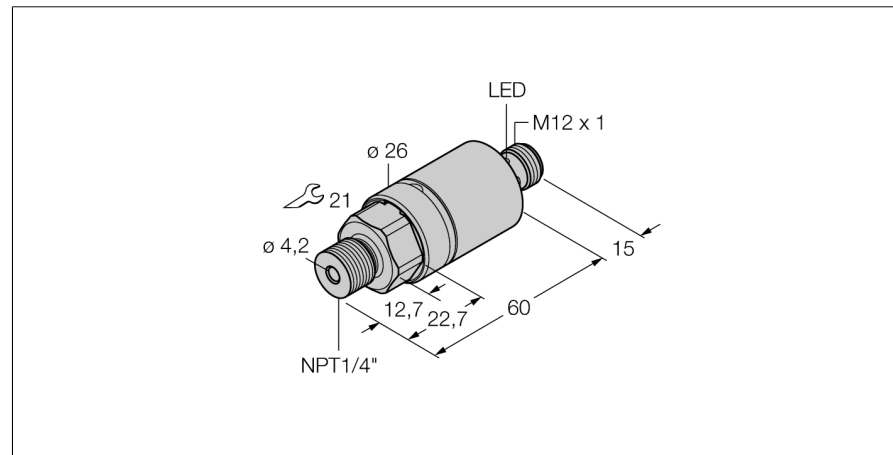


## Pressure switch

### 2 tranzystorowe wyjścia dwustanowe PNP/NPN

### PC040V-203-2UPN8X-H1141



- Cylindrical version without display
- 2 PNP/NPN switching outputs
- Communication via IO-Link
- Display of switching state and communication via LED at M12 connector
- Zakres ciśnienia -1...40 bar wzgl.

#### Schemat podłączenia



<b>Typ</b>	PC040V-203-2UPN8X-H1141
Nr kat.	6833744
<b>Ciężenie względne</b>	-1...40bar rel.
Zakres pracy	-14.5...580.2psi
Zakres pracy	-0.1...4MPa
Punkt załączenia SP1	wykonanie specjalne
Punkt wyłączenia rP1	wykonanie specjalne
Dopuszczalne przeciążenie	≤ 200 bar
Ciężenie rozrywające	≥ 200 bar
<b>Napięcie zasilania</b>	
Napięcie zasilania	15...30VDC
Prąd bez obciążenia I <sub>0</sub>	≤ 12 mA
Spadek napięcia przy I <sub>0</sub>	≤ 2 V
Ochrona przeciwporażeniowa	SELV; PELV zgodnie z EN 50178
Short-circuit/reverse polarity protection	tak/ tak
Stopień ochrony / Klasa	IP69K/ III
<b>Wyjście 1</b>	Wyjście dwustanowe lub tryb IO-Link
Wyjście 2	wyjście dwustanowe
<b>Wyjście dwustanowe</b>	
Funkcja wyjścia	NO/NZ , PNP/NPN
Accuracy switching output	± 0.5 % v. E. BSL
Nominalny prąd zasilania	0.15 A
Częstotliwość przełączania	≤ 180 Hz
Zakres punktu przełączania	≥ 0.5 %
Punkt załączenia:	(min + 0,005 x zakres) do 100% pełnej skali
Punkt(y) wyłączenia	min do (SP - 0,005 x zakres)
Cykle przełączania	≥ 100 mil.
Punkt załączenia SP1	wykonanie specjalne
Punkt wyłączenia rP1	wykonanie specjalne
<b>Czas odpowiedzi</b>	< 3 ms
<b>IO-Link</b>	
Communication	specified acc. to version 1.0
Parameterization	FDT / DTM
Transmission physics	corresponds to 3-wire physics (PHY2)
Transmission rate	COM 2 / 38.4 kbps
Process data width	16 bit
Measured value information	14 bit
Switchpoint information	2 bit
Frame type	2,2
Genauigkeit	± 0.5 % wartości końcowej BSL

#### Zasada działania

Przetworniki ciśnienia z IO-Link serii PC 200 wyposażone są w ceramiczne piezorezystywne cele pomiarowe. Oddziaływanie na przesłone ceramiczną jest proporcjonalne do ciśnienia. Przetworzony cyfrowo sygnał dostępny jest poprzez IO-Link lub na wyjściu dwustanowym. Wysoka elastyczność i dokładność na poziomie 0,5 % p.s. zapewnia bezpieczne rozwiązanie dla Twojego procesu.

## Pressure switch

### 2 tranzystorowe wyjścia dwustanowe PNP/NPN

### PC040V-203-2UPN8X-H1141

---

#### Warunki temperaturowe

Temperatura medium	-40...85 °C
Współczynnik temperaturowy punktu zerowego $T_{is}$	$\pm 0,15$ % pełnej skali / 10 K
Zakres współczynnika temperaturowego $T_{is}$	$\pm 0,15$ % pełnej skali / 10 K

---

#### Warunki otoczenia

Temperatura pracy	-40...80 °C
Temperatura składowania	-40...+80 °C
Odporność na wibracje	20 g (9...2000 Hz), zgodnie z IEC 68-2-6
Shock resistance	50 , zgodnie z IEC 61508

---

#### Obudowa

Materiał obudowy	stal nierdzewna, 1.4305 (AISI 303)/PBT-GF15
Materiał łącza procesowego	stal nierdzewna A2 1.4305 (AISI 303)
Materiał przetwornika ciśnienia	ceramics AL2O3
Materiał uszczelniający	FPM
Podłączenie procesowe	NPT 1/4" - 18, gwint męski
Wrench size pressure connection / coupling nut	21
Podłączenie	złącze, M12 x 1

---

#### Warunki odniesienia zgodne z IEC 61298-1

temperatura	15...25 °C
Ciśnienie atmosferyczne	860...1060 hPa bezwzgl.
Wilgotność	45...75 % wzgl.
Zasilanie pomocnicze	24 VDC

---

#### Wskaźnik stanu przełączenia

Wartość pomiarowa/programowanie	LED Punkt załączania/wyłączania, PNP/NPN; NO/NC; hi-stereza/tryb okna, filtr; jednostki ciśnienia; pamięć wartości szczytowej ciśnienia
---------------------------------	--

**Pressure switch**  
**2 tranzystorowe wyjścia dwustanowe PNP/NPN**  
**PC040V-203-2UPN8X-H1141**

**Akcesoria - okablowanie**

Typ	Nr kat.		Rysunek wymiarowy
RKC4.4T-2/TEL	6625013	Przewód podłączeniowy, złącze żeńskie M12, proste, 4-pinowe, długość: 2 m; materiał otuliny: PVC, czarny; certyfikat cULus; dostępne również inne długości kabli i typy otuliny, patrz <a href="http://www.turck.com">www.turck.com</a>	
WKC4.4T-2/TEL	6625025	Przewód podłączeniowy, złącze żeńskie M12, kątowe, 4-pinowe, długość: 2 m; materiał otuliny: PVC, czarny; certyfikat cULus; dostępne również inne długości kabli i typy otuliny, patrz <a href="http://www.turck.com">www.turck.com</a>	
RKC4.4T-2/TXL	6625503	Przewód podłączeniowy, złącze żeńskie M12, proste, 4-pinowe, długość: 2 m; materiał otuliny: PVC, czarny; certyfikat cULus; dostępne również inne długości kabli i typy otuliny, patrz <a href="http://www.turck.com">www.turck.com</a>	
WKC4.4T-2/TXL	6625515	Przewód podłączeniowy, złącze żeńskie M12, kątowe, 4-pinowe, długość: 2 m; materiał otuliny: PVC, czarny; certyfikat cULus; dostępne również inne długości kabli i typy otuliny, patrz <a href="http://www.turck.com">www.turck.com</a>	