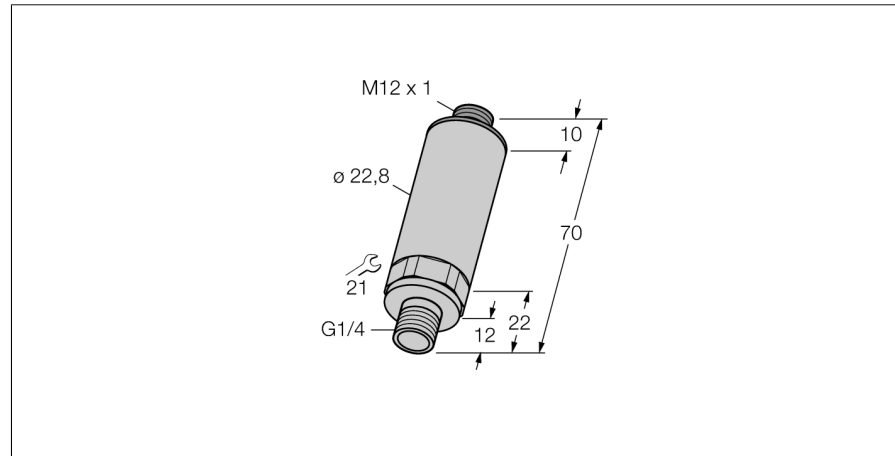
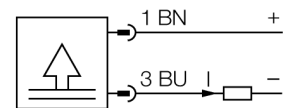


**druktransmitter
met stroomuitgang (2-draads)
PT001R-14-LI3-H1131**



- compact en robuust type
- drukkoppeling met geïntegreerd drukpiegeheugen
- minimale temperatuurinvloed op de nauwkeurigheid in het totale temperatuurbereik -40...125°C
- uitstekende EMC-eigenschappen
- drukk bereik 0...1 bar

Aansluitschema



Functieprincipe

De druksensoren van de PT...-1-serie werken met keramische meetcellen. Door de drukinwerking op het keramische dragermateriaal wordt een drukproportioneel signaal gegenereerd en elektronisch verder verwerkt. In functie van de sensorvariante is het verwerkte signaal beschikbaar als analoge uitgang 4...20mA (2-draads) of 0...10V (3-draads).

Type	PT001R-14-LI3-H1131
Ident no.	6831401
Relatieve druk	0...1bar rel.
Arbeidsbereik	0...14.5psi
Arbeidsbereik	0...0.1MPa
Toegelaten overdruk	≤ 3 bar
Max. toegelaten druk	≥ 3 bar
Voeding	
Bedrijfsspanning U_b	8...33 VDC
Eigen stroomopname I_o	≤ 4 mA
Beschermmaatregel	SELV volgens EN 50178
Kortsluit-/ompoolbeveiliging	ja/ ja
Beschermingsgraad en -klasse	IP67/ III
MTTF	760Jaren volgens SN 29500 (Ed. 99) 40°C
Uitgangen	
Uitgang 1	Analoge uitgang
Analoge uitgang	
Stroomuitgang	4...20mA
Arbeidsbereik	4...20 mA (2-draads)
Belasting	≤ 1 kΩ
Nauwkeurigheid LHR analoge uitgang	± 0.3 % van eindwaarde BSL
Afstelnauwkeurigheid 0-punt	0.3 % van eindwaarde
Afstelnauwkeurigheid eindwaarde	0.3 % van eindwaarde
Aanspreektijd	< 3 ms
Temperatuurgedrag	
Mediumtemperatuur	-40...125 °C
Temperatuurcoëfficiënt nulpunt T_{k0}	± 0.15 % van eindwaarde/10 K
Temperatuurcoëfficiënt span T_{kS}	± 0.15 % van eindwaarde/10 K
Omgevingsomstandigheden	
Omgevingstemperatuur	-40...85 °C
Opslagtemperatuur	-40...+85°C
Vibratiebestendigheid	20 x g (9...2.000 Hz, 2...9 Hz met amplitude +/-15 mm), volgens IEC 68-2-6
Schokbestendigheid	100 g (11 ms), volgens IEC 68-2-27
Behuizing	
Materiaal behuizing	roestvaststaal/kunststof, V2A (1.4305)
Materiaal drukkoppeling	roestvast staal A2 1.4305 (AISI 303)
Materiaal drukopnemer	keramiek Al_2O_3
Materiaal dichtingsring	FPM
Procesaansluiting	G 1/4" externe schroefdraad
Sleutelwijdte drukkoppeling/Montagemoer	SW 21
Aansluiting	male, M12 x 1

**druktransmitter
met stroomuitgang (2-draads)
PT001R-14-LI3-H1131**

Referentievoorwaarden volgens IEC 61298-1

Temperatuur	15...25 °C
Luchtdruk	860...1060 hPa abs.
Luchtvochtigheid	45...75 % rel.
Hulpenergie	24 VDC

**druktransmitter
met stroomuitgang (2-draads)
PT001R-14-LI3-H1131**

TURCK

Industrial
Automation

Verbindingtoebehoren

Type	Ident no.		Afmetingen
RKC4.4T-2/TEL	6625013	aansluitkabel, M12-connector, recht, 4-polig, kabel- lengte: 2m, mantelmateriaal: PVC, zwart; cULus-homolo- gatie; andere kabellengtes en uitvoeringen leverbaar, zie www.turck.com	
WKC4.4T-2/TEL	6625025	aansluitkabel, M12-connector, haaks, 4-polig, kabel- lengte: 2m, mantelmateriaal: PVC, zwart; cULus-homolo- gatie; andere kabellengtes en uitvoeringen leverbaar, zie www.turck.com	
RKC4.4T-2/TXL	6625503	aansluitkabel, M12-connector, recht, 4-polig, kabel- lengte: 2m, mantelmateriaal: PUR, zwart; cULus-homolo- gatie; andere kabellengtes en uitvoeringen leverbaar, zie www.turck.com	
WKC4.4T-2/TXL	6625515	aansluitkabel, M12-connector, haaks, 4-polig, kabel- lengte: 2m, mantelmateriaal: PUR, zwart; cULus-homolo- gatie; andere kabellengtes en uitvoeringen leverbaar, zie www.turck.com	