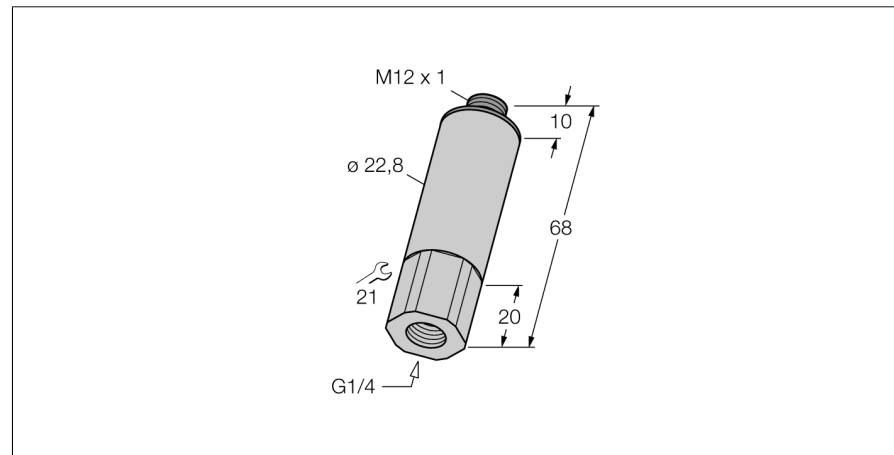


# Преобразователь давления с токовым выходом (2-х проводн.) PT001R-11-LI3-H1131



- Компактная и жесткая конструкция
- Подсоединение давления с интегрированной пиковой апертурой давления
- Минимальное температурное влияние на точность во всем температурном диапазоне -40...+125°C
- Превосходные свойства ЭМС
- Диапазон давлений 0...1 бар

## Схема подключения



## Принцип действия

В качестве чувствительных элементов в датчиках давления серии PT...-1 используются пьезо-резистивная керамическая измерительная мембрана. Керамическая мембрана имеет дисбаланс пропорционально приложенному давлению. В зависимости от версии датчика, сигнал конвертируется в аналоговый выходной сигнал 4...20mA (2-проводн.) либо 0...10 В (3-проводн.).

<b>Тип</b>	PT001R-11-LI3-H1131
<b>Идент. №</b>	6831434
<b>Избыточное давление</b>	0...1бар отн.
<b>Рабочий диапазон</b>	0...14.5psi
<b>Рабочий диапазон</b>	0...0.1МПа
<b>Допустимое превышение давления</b>	≤ 3 бар
<b>Давление разрыва</b>	≥ 3 бар
<b>Питание</b>	
<b>Рабочее напряжение</b>	8...33В =
<b>Ток холостого хода I<sub>0</sub></b>	≤ 4 мА
<b>Мероприятия по защите</b>	SELV в соответствии с EN 50178
<b>Короткое замыкание/защита от неправильной полярности</b>	да/ да
<b>степень защиты и класс</b>	IP67/ III
<b>MTTF</b>	760лет в соответствии с SN 29500-(Изд. 99) 40 °C
<b>Выходы</b>	
<b>Выход 1</b>	аналоговый выход
<b>Аналоговый выход</b>	
<b>Токовый выход</b>	4...20mA
<b>Рабочий диапазон</b>	4...20 мА (2-проводной)
<b>Нагрузка</b>	≤ 1 кОм
<b>Точность LHR (линейность, гистерезис, повторяемость) аналогового выхода</b>	± 0.3 % установившегося значения BSL
<b>точность калибровки нуля</b>	0.3 % установившегося значения
<b>Точность калибровки, от финального значения</b>	0.3 % установившегося значения
<b>Время отклика</b>	< 3 мс
<b>Характер изменения температуры</b>	
<b>Температура среды</b>	-40...125 °C
<b>Нулевая точка температурного коэффициента T<sub>0</sub></b>	± 0.15 % полн. шкалы / 10 K
<b>Шаг температурного коэффициента T<sub>15</sub></b>	± 0.15 % полн. шкалы / 10 K
<b>Окружающие условия</b>	
<b>Температура окружающей среды</b>	-40...85 °C
<b>Температура хранения</b>	-40...+85°C
<b>Вибростойкость</b>	20 x g (9...200 Гц, 2...9 Гц с амплитудой +/-15 мм), в соответствии с IEC 68-2-6
<b>Ударопрочность</b>	100 g (11 мс) , в соответствии с IEC 61508

## Преобразователь давления с токовым выходом (2-х проводн.) PT001R-11-LI3-H1131

---

**Корпус**

Материал корпуса	Нержавеющая сталь/пластмасса, AISI 303
Материал соединения под давлением	Нерж. сталь A2 1.4305 (AISI 303)
Материал датчика (преобразователя) давления	Керамика Al <sub>2</sub> O <sub>3</sub>
Материал уплотнителя	FPM
Подключение к процессу	G 1/4" внутренняя резьба
Размер гаечного ключа соединения / гайки	SW21
Соединение	разъем, M12 x 1

---

**Эталонные условия по IEC 61298-1**

температура	15...25 °C
атмосферных давления	860...1060 hPa абс.
Влажность	45...75 % отн.
Дополнительного питания	24 В =

**Преобразователь давления  
с токовым выходом (2-х проводн.)  
PT001R-11-LI3-H1131**

**TURCK**

Industrial  
Automation

**Установочная арматура**

Наименование	Идент. №		Чертеж с размерами
RKC4.4T-2/TEL	6625013	Кабельный соединитель, розетка M12, прямая, 4-конт., длина кабеля: 2 м, материал оболочки: ПВХ, черн.; сертификат cULus; возможны другие длины и материалы кабеля см. <a href="http://www.turck.com">www.turck.com</a>	
WKC4.4T-2/TEL	6625025	Соединительный кабель, "мама" M12, угловой, 4-конт., длина кабеля: 2 м, материал оболочки: ПВХ, черн.; сертификат cULus; возможны другие длины и материалы кабеля см. <a href="http://www.turck.com">www.turck.com</a>	
RKC4.4T-2/TXL	6625503	Кабельный соединитель, розетка M12, прямая, 4-конт., длина кабеля: 2 м, материал оболочки: ПВХ, черн.; сертификат cULus; возможны другие длины и материалы кабеля см. <a href="http://www.turck.com">www.turck.com</a>	
WKC4.4T-2/TXL	6625515	Соединительный кабель, "мама" M12, угловой, 4-конт., длина кабеля: 2 м, материал оболочки: ПВХ, черн.; сертификат cULus; возможны другие длины и материалы кабеля см. <a href="http://www.turck.com">www.turck.com</a>	