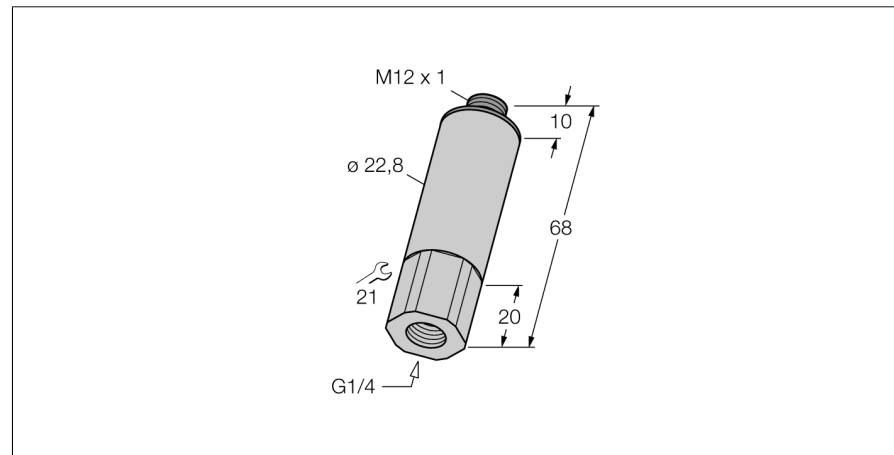
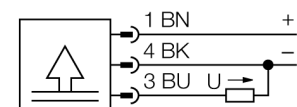


**transmetteur de pression
avec sortie de tension (3 fils)
PT001R-11-LU2-H1131**


- construction compacte et robuste
- raccordement de la pression à compensation intégrée de la pointe de pression
- influence faible de la température sur la précision dans l'ensemble de la plage de température -40...125°C
- caractéristiques CEM excellentes
- plage de pression 0 ... 1 bar rel.

Schéma de raccordement

Principe de fonctionnement

Les détecteurs de pression de la série PT...-1 fonctionnent à l'aide de capteurs céramiques. Par l'effet de pression sur le support céramique, un signal proportionnel à la pression est généré et transformé électroniquement. En fonction de la variante de détecteur le signal transformé est disponible comme sortie analogique 4...20mA (2 fils) ou 0...10V (3 fils).

| | |
|--|---|
| Type | PT001R-11-LU2-H1131 |
| No. d'identité | 6831483 |
| Pression relative | 0...1bar rel. |
| Plage de fonctionnement | 0...14.5psi |
| Plage de fonctionnement | 0...0.1MPa |
| Surpression admissible | ≤ 3 bar |
| Pression d'éclatement | ≥ 3 bar |
| Alimentation | |
| Tension de service | 11.4...33 VDC |
| Mesure de protection | SELV suivant EN 50178 |
| Protection contre les courts-circuits/inversions de polarité | oui/ oui |
| Mode et classe de protection | IP67/ III |
| MTTF | 760Années suivant SN 29500 (Ed. 99) 40°C |
| Sorties | |
| Sortie 1 | Sortie analogique |
| Sortie analogique | |
| Sortie de tension | ≥0...≤10V |
| Plage de fonctionnement | 0...10 V (3 fils) |
| Charge | ≥ 10 kΩ |
| Précision LHR sortie analogique | ± 0.3 % de la valeur finale BSL |
| Précision d'alignement point 0 | 0.3 % de la valeur finale |
| Précision d'alignement valeur finale | 0.3 % de la valeur finale |
| Temps de réponse | < 3 ms |
| Comportement de température | |
| Température du milieu | -40...125 °C |
| Coefficient de température point zéro T ₀ | ± 0.15 % de la valeur finale / 10 K |
| Coefficient de température portée T _{is} | ± 0.15 % de la valeur finale / 10 K |
| Conditions ambiantes | |
| Température ambiante | -40...85 °C |
| Température de stockage | -40...+85°C |
| Résistance aux vibrations | 20 x g (9...2 000 Hz, 2...9 Hz avec amplitude +/-15 mm), suivant IEC 68-2-6 |
| Résistance aux chocs | 100 g (11 ms) , suivant IEC 68-2-27 |
| Boîtier | |
| Matériau de boîtier | acier inoxydable/plastique, V2A (1.4305) |
| Matériau raccordement de pression | acier inoxydable A2 1.4305 (AISI 303) |
| Matériau capteur de pression | céramique Al ₂ O ₃ |
| Matériau joint d'étanchéité | FPM |
| Raccord de processus | G 1/4" filetage interne |
| Clé raccordement de la pression/écrou de serrage | clé 21 |
| Raccordement | connecteur, M12 x 1 |

**transmetteur de pression
avec sortie de tension (3 fils)
PT001R-11-LU2-H1131**

TURCK

Industrial
Automation

Referenzbedingungen nach IEC 61298-1

| | |
|------------------------|---------------------|
| température | 15...25 °C |
| Pression d'air | 860...1060 hPa abs. |
| Humidité atmosphérique | 45...75 % rel. |
| Energie auxiliaire | 24 VDC |

**transmetteur de pression
avec sortie de tension (3 fils)
PT001R-11-LU2-H1131**

TURCK

Industrial
Automation

Accessoires de raccordement

| Type | No. d'identi- té | | Dimensions |
|---------------|---------------------|--|------------|
| RKC4.4T-2/TEL | 6625013 | câble de raccordement, connecteur femelle M12, droit, 4 pôles, longueur de câble: 2m, matériau de gaine: PVC, noir; homologation cULus; d'autres longueurs de câble et versions livrables, voir www.turck.com | |
| WKC4.4T-2/TEL | 6625025 | câble de raccordement, connecteur femelle M12, coudé, 4 pôles, longueur de câble: 2m, matériau de gaine: PVC, noir; homologation cULus; d'autres longueurs de câble et versions livrables, voir www.turck.com | |
| RKC4.4T-2/TXL | 6625503 | câble de raccordement, connecteur femelle M12, droit, 4 pôles, longueur de câble: 2m, matériau de gaine: PUR, noir; homologation cULus; d'autres longueurs de câble et versions livrables, voir www.turck.com | |
| WKC4.4T-2/TXL | 6625515 | câble de raccordement, connecteur femelle M12, coudé, 4 pôles, longueur de câble: 2m, matériau de gaine: PUR, noir; homologation cULus; d'autres longueurs de câble et versions livrables, voir www.turck.com | |