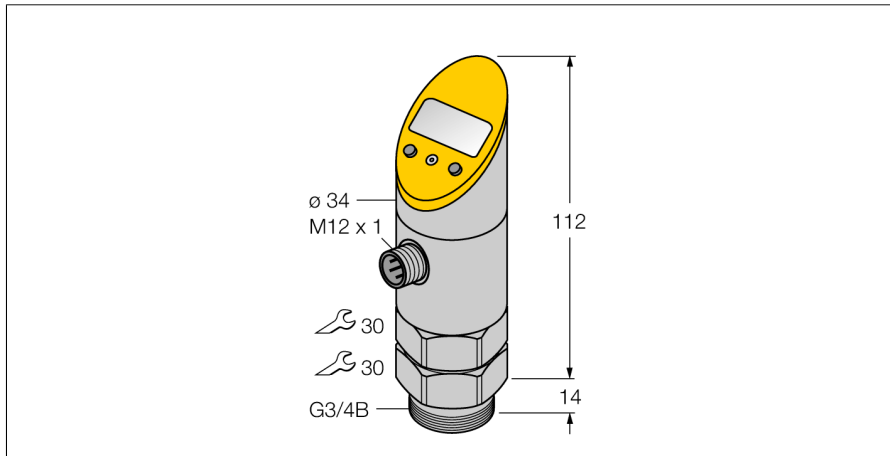


**sensor de presión (enrasado frontal)
con salida de corriente y una salida de conmutación del transistor pnp/npn
salida 2 reprogramable como salida de conmutación
PS001R-606-LI2UPN8X-H1141**



- membrana de precisión frontal mediante sistema de transmisión de presión
- posibilidad de lectura de los valores ajustados sin herramientas
- protección programable por medio del pulsador rebajado así como función de cerradura
- indicación permanente de la unidad de presión (bar, psi, kPa, MPa, ...)
- memoria de presiones máximas
- rango de presión 0 ... 1 bar rel.

Esquema de conexiones



Principio de funcionamiento

Los sensores de presión de la serie operan con celdas de medición cerámicas. El efecto de la presión sobre el material soporte de cerámica genera una señal proporcional a la presión que es procesada electrónicamente. La señal procesada está disponible como salida de conmutación o analógica, según el tipo de sensor. Máxima flexibilidad mediante un sensor fijo o giratorio, numerosos tipos de rosca, membranas de presión frontal o sin espacios muertos y una precisión del 0,5% del valor final garantizan la interconexión segura en el proceso.

Designación de tipo	PS001R-606-LI2UPN8X-H1141
Nº de identificación	6832381
Presión relativa	0...1bar rel.
Rango de detección	0...14.5psi
Rango de detección	0...0.1MPa
Sobrepresión admisible	≤ 3 bar
Presión de rotura	≥ 3 bar
Alimentación	
Tensión de servicio	18...30 VDC
Corriente sin carga I ₀	≤ 50 mA
Fallo de la tensión en I ₀	≤ 2 V
Medida de protección	SELV, PELV conforme a EN 50178
Protección ante corto-circuito/polaridad inversa	sí/ sí
Tipo y clase de protección	IP67/ III
Salidas	
Salida 1	salida de conmutación o modo IO-Link
Salida 2	salida analógica o de conmutación
salida de conmutación	
Función de salida	contacto de cierre / de apertura, PNP/NPN
Accuracy switching output	± 0.5 % v. E. BSL
Corriente nominal de servicio	0.2 A
Frecuencia de conmutación	≤ 180 Hz
Separación puntos de conmutación	≥ 0.5 %
Punto(s) de conmutación	(mín + 0,005 x margen) hasta 100% d. f.
Punto(s) de retroceso	mín hasta (SP - 0,005 x margen)
Ciclos de conmutación	≥ 100 mill.
salida analógica	
Salida de corriente	4...20mA
Rango de detección	4...20/ 0...20 mA (3 conductores)
Carga	≤ 0.5 kΩ
Precisión salida analógica LHR	± 0.5 % de v. f. BSL
Tiempo de respuesta	< 3 ms
IO-Link	
Comunicación	especificado según la versión 1.0
Parametrización	FDT / DTM
Física de transmisión	equivale a la física de 3 conductores (PHY2)
Velocidad de transmisión	COM 2 / 38,4 kBit/s
Amplitud de los datos del proceso	16 bit
Información sobre los valores de medición	14 bit
Información sobre los puntos de conmutación	2 bit
Tipo de frame	2.2
Genauigkeit	± 0.5 % de v. f. BSL

**sensor de presión (enrasado frontal)
con salida de corriente y una salida de conmutación del transistor pnp/npn
salida 2 reprogramable como salida de conmutación
PS001R-606-LI2UPN8X-H1141**

Comportamiento térmico

Temperatura del medio	-10...85 °C
Coefficiente de temperatura, punto cero T ₀	± 0.15 % v. f. /10 K
Coefficiente de temperatura, margen T _{is}	± 0.15 % v. f. /10 K

Condiciones ambientales

Temperatura ambiente	-40...80 °C
Temperatura de almacén	-40...+80 °C
Resistencia a la vibración	20 g (9...2000 Hz), conforme a IEC 68-2-6
Resistencia al choque	50 g (11 ms) , conforme a IEC 68-2-27
EMC	EN 61000-4-2 ESD:4 kV CD / 8 kV AD EN 61000-4-3 alta frecuencia irradiada:15 V/m EN 6100044 ráfaga de sincronización:2 kV EN 61000-4-5 sobretensión transitoria: 500 V, 12 ohmios EN 61000-4-6 alta frecuencia guiada:10 V

Carcasa

Material de la carcasa	acero inoxidable/plástico, V2A (1.4305)
Material conexión de presión	acero inoxidable A4 1.4435 (AISI 316L)
Conexión de procesos	enrasado frontal G 3/4"
Ancho de llave conexión a presión /tuerca ciega	30/ 30
Conexión	conector, M12 x 1

Condiciones de referencia conforme a IEC 61298-1

Temperatura	15...25 °C
Presión atmosférica	860...1060 hPa abs.
Humedad	45...75 % rel.
Alimentación auxiliar	24 VCC

Indicador

	pantalla de 7 segmentos y 4 dígitos orientable 180° y desconectable
Indicación estado de conmutación	2 LED amarillo
Opciones de programación	salida analógica valor inicial / final; puntos de conmutación y retroceso; PNP/NPN; de apertura / de cierre; modo de histéresis y ventana; atenuación; unidad de presión; memoria de presiones pico
Indicación de la unidad	5 LEDs verdes (bar, psi, kPa, MPa, misc)

**sensor de presión (enrasado frontal)
con salida de corriente y una salida de conmutación del transistor pnp/npn
salida 2 reprogramable como salida de conmutación
PS001R-606-LI2UPN8X-H1141**

Accesorios

Modelo	Nº de identificación		Dibujo acotado
PTS-Cover	6907410	capuchón protector	

Accesorios de cableado

Modelo	Nº de identificación		Dibujo acotado
RKC4.4T-2/TEL	6625013	Cable de conexión, conector hembra M12, recto, 4 polos, longitud de cable: 2m, material de la funda: PVC, negro; homologación cULus; disponibles otras longitudes de cable y variantes, véase www.turck.com	
WKC4.4T-2/TEL	6625025	Cable de conexión, conector hembra M12, acodado, 4 polos, longitud de cable: 2m, material de la funda: PVC, negro; homologación cULus; disponibles otras longitudes de cable y variantes, véase www.turck.com	
RKC4.4T-2/TXL	6625503	Cable de conexión, conector hembra M12, recto, 4 polos, longitud de cable: 2m, material de la funda: PUR, negro; homologación cULus; disponibles otras longitudes de cable y variantes, véase www.turck.com	
WKC4.4T-2/TXL	6625515	Cable de conexión, conector hembra M12, acodado, 4 polos, longitud de cable: 2m, material de la funda: PUR, negro; homologación cULus; disponibles otras longitudes de cable y variantes, véase www.turck.com	