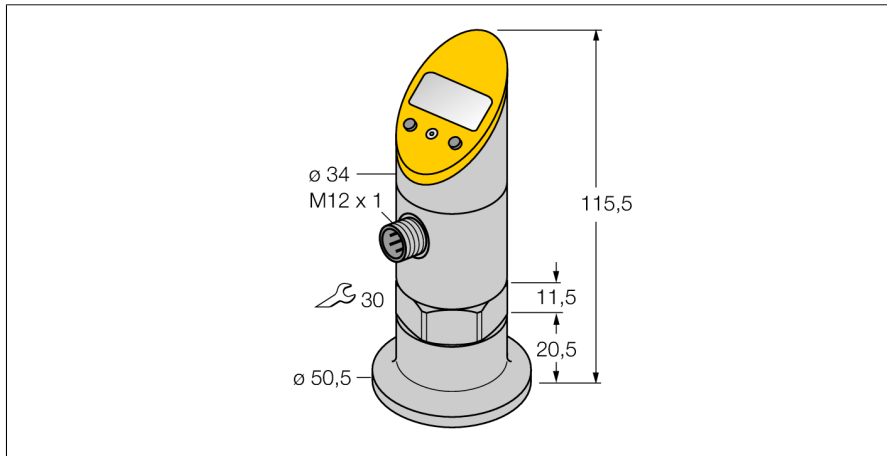


## druksensor (frontbondig) met 2 transistorschakeluitgangen pnp/npn PS001R-607-2UPN8X-H1141



- frontbondig membraan door drukmembraansysteem
- aflezen van de ingestelde waarden mogelijk zonder werktuig
- programmeerbeveiliging door verzorgen toets en Lock-functie
- permanente weergave van de drukeenheid (bar, psi, kPa, MPa, ...)
- drukpiekgeheugen
- drukbereik 0 ... 1 bar rel.

### Aansluitschema



### Funcieprincipe

De druksensoren van de PS-serie werken met keramische meetcellen. Door de druinwerking op het keramische dragermateriaal wordt een drukproportioneel signaal gegenereerd en elektronisch verder verwerkt. In functie van de sensorvariante is het verwerkte signaal beschikbaar als schakel- of analoge uitgang. Hoogste flexibiliteit, door een vaste of draaibare sensorbehuizing, verschillende schroefdraadtypes, frontbondige drukmembranen of drukmembranen zonder intermediaire kamer en een nauwkeurigheid van 0,5 % van de eindwaarde zorgen voor een betrouwbare procesaansluiting.

|   |  |
|---|--|
| <b>Type</b>                             | PS001R-607-2UPN8X-H1141                      |
| <b>Ident no.</b>                        | 6833066                                      |
| <b>Relatieve druk</b>                   | 0...1bar rel.                                |
| Arbeitsbereik                           | 0...14.5psi                                  |
| Arbeitsbereik                           | 0...0.1MPa                                   |
| Toegelaten overdruk                     | ≤ 3 bar                                      |
| Max. toegelaten druk                    | ≥ 3 bar                                      |
| <b>Voeding</b>                          |  |
| Bedrijfsspanning $U_s$                  | 18...30 VDC                                  |
| Eigen stroomopname $I_s$                | ≤ 50 mA                                      |
| Spanningsverlies bij $I_s$              | ≤ 2 V  |
| Beschermmaatregel                       | SELV, PELV volgens EN 50178                  |
| Kortsluit-/ompoolbeveiliging            | ja/ ja                                       |
| Beschermingsgraad en -klasse            | IP67/ III                                    |
| <b>Uitgangen</b>                        |  |
| Uitgang 1                               | schakeluitgang of IO-Link modus              |
| Uitgang 2                               | schakeluitgang                               |
| <b>Schakeluitgang</b>                   |  |
| Uitgangsfunctie                         | N.O. / N.C., PNP/NPN                         |
| Accuracy switching output               | ± 0.5 % v. E. BSL                            |
| Nominale bedrijfsstroom                 | 0.2 A  |
| Schakelfrequentie                       | ≤ 180 Hz                                     |
| Schakelpuntafstand                      | ≥ 0.5 %                                      |
| Schakelpunt(en)                         | (min + 0,005 x span) tot 100% van eindwaarde |
| Terugschakelpunt(en)                    | min tot (SP - 0,005 x span)                  |
| Schakelcycli                            | ≥ 100 Mio.                                   |
| <b>Aanspreektijd</b>                    | < 3 ms                                       |
| <b>IO-Link</b>                          |  |
| Communicatie                            | gespecificeerd volgens versie 1.0            |
| Parametrering                           | FDT/DTM                                      |
| Transmissiefysica                       | voldoet aan de 3-draadstechniek (PHY2)       |
| Transmissiesnelheid                     | COM 2 / 38,4 kBit/s                          |
| Processdatabreedte                      | 16 bit                                       |
| Informatie gemeten waarde               | 14 bit                                       |
| Informatie schakelpunt                  | 2 bit  |
| Frametype                               | 2.2  |
| Genauigheid                             | ± 0.5 % van eindwaarde BSL                   |
| <b>Temperatuurgedrag</b>                |  |
| Mediumtemperatuur                       | -10...85 °C                                  |
| Temperatuurcoëfficiënt nulpunt $T_{ko}$ | ± 0.15 % van eindwaarde/10 K                 |
| Temperatuurcoëfficiënt span $T_{ks}$    | ± 0.15 % van eindwaarde/10 K                 |

**druksensor (frontbondig)  
met 2 transistorschakeluitgangen pnp/npn  
PS001R-607-2UPN8X-H1141**

---

**Omgevingsomstandigheden**

|                       |  |
|-----------------------|--|
| Omgevingstemperatuur  | -40...80 °C  |
| Opslagtemperatuur     | -40...+80°C  |
| Vibratiebestendigheid | 20 g (9...2000 Hz), volgens IEC 68-2-6   |
| Schokbestendigheid    | 50 g (11 ms) , volgens IEC 68-2-27   |
| EMC                   | EN 61000-4-2 ESD:4 kV CD / 8 kV AD<br>EN 61000-4-3 HF gestraald:15 V/m<br>EN 61000-4-4 stroomstoot:2 kV<br>EN 61000-4-5 overspanning: 500 V, 12 Ohm<br>EN 61000-4-6 HF geleid:10 V |

---

**Behuizing**

|   |  |
|---|--|
| Materiaal behuizing                     | roestvaststaal/kunststof, V2A (1.4305) |
| Materiaal drukkoppeling                 | roestvast staal A4 1.4435 (AISI 316L)  |
| Procesaansluiting                       | Tri-Clamp 1 ½"                         |
| Sleutelwijdte drukkoppeling/Montagemoer | 30/ 30                                 |
| Aansluiting                             | male, M12 x 1                          |

---

**Referentievoorwaarden volgens IEC 61298-1**

|                  |                     |
|------------------|---------------------|
| Temperatuur      | 15...25 °C          |
| Luchtdruk        | 860...1060 hPa abs. |
| Luchtvochtigheid | 45...75 % rel.      |
| Hulpenergie      | 24 VDC              |

---

**Weergave**

|                           |  |
|---------------------------|--|
| Schakeltoestandsindicatie | 4-cijferig 7-segment display 180° draaibaar en uit-schakelbaar   |
| Programmeermogelijkheden  | 2 x LEDgeel<br>schakel-/terugschakelpunten; PNP/NPN; N.C./N.O.;<br>hysteresis-/venstermodus; demping; drukeenheid;<br>drukpiekgeheugen |
| Weergave van de eenheid   | 5 x LED groen (bar, psi, kPa/MPa, misc)  |

**druksensor (frontbondig)  
met 2 transistorschakeluitgangen pnp/npn  
PS001R-607-2UPN8X-H1141**

**Toebehoren**

| Type      | Ident no. |             | Afmetingen  |
|-----------|-----------|-------------|---|
| PTS-Cover | 6907410   | beschermkap |  |

**Verbindingtoebehoren**

| Type          | Ident no. |  | Afmetingen  |
|---------------|-----------|--|---|
| RKC4.4T-2/TEL | 6625013   | aansluitkabel, M12-connector, recht, 4-polig, kabel-<br>lengte: 2m, mantelmateriaal: PVC, zwart; cULus-homolo-<br>gatie; andere kabellengtes en uitvoeringen leverbaar, zie<br>www.turck.com |   |
| WKC4.4T-2/TEL | 6625025   | aansluitkabel, M12-connector, haaks, 4-polig, kabel-<br>lengte: 2m, mantelmateriaal: PVC, zwart; cULus-homolo-<br>gatie; andere kabellengtes en uitvoeringen leverbaar, zie<br>www.turck.com |  |
| RKC4.4T-2/TXL | 6625503   | aansluitkabel, M12-connector, recht, 4-polig, kabel-<br>lengte: 2m, mantelmateriaal: PUR, zwart; cULus-homolo-<br>gatie; andere kabellengtes en uitvoeringen leverbaar, zie<br>www.turck.com |  |
| WKC4.4T-2/TXL | 6625515   | aansluitkabel, M12-connector, haaks, 4-polig, kabel-<br>lengte: 2m, mantelmateriaal: PUR, zwart; cULus-homolo-<br>gatie; andere kabellengtes en uitvoeringen leverbaar, zie<br>www.turck.com |  |