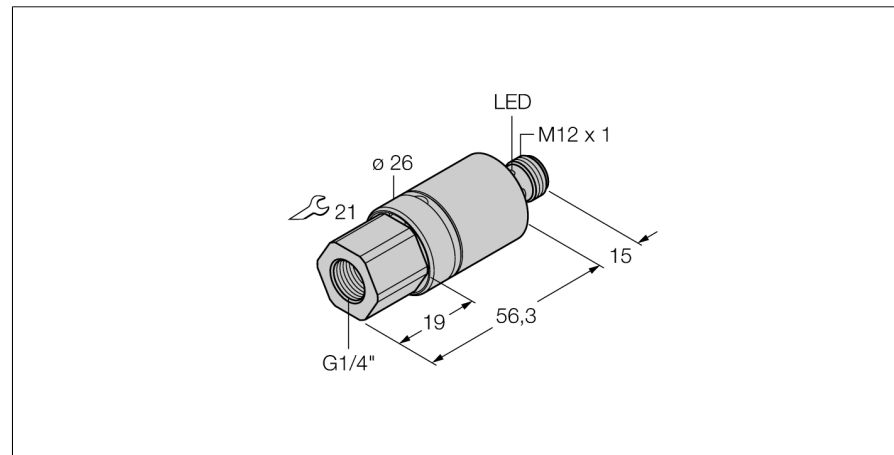


Pressure switch

2 tranzystorowe wyjścia dwustanowe PNP/NPN

PC001R-201-2UPN8X-H1141



- Cylindrical version without display
- 2 PNP/NPN switching outputs
- Communication via IO-Link
- Display of switching state and communication via LED at M12 connector
- Zakres ciśnienia 0...1 bar wzgl.

Schemat podłączenia



| | |
|---|---|
| Typ | PC001R-201-2UPN8X-H1141 |
| Nr kat. | 6833715 |
| Ciśnienie względne | 0...1bar rel. |
| Zakres pracy | 0...14.5psi |
| Zakres pracy | 0...0.1MPa |
| Punkt załączenia SP1 | wykonanie specjalne |
| Punkt wyłączenia rP1 | wykonanie specjalne |
| Dopuszczalne przeciążenie | ≤ 5,5 bar |
| Ciśnienie rozrywające | ≥ 5,5 bar |
| Napięcie zasilania | |
| Napięcie zasilania | 15...30VDC |
| Prąd bez obciążenia I ₀ | ≤ 12 mA |
| Spadek napięcia przy I ₀ | ≤ 2 V |
| Ochrona przeciwporażeniowa | SELV; PELV zgodnie z EN 50178 |
| Short-circuit/reverse polarity protection | tak/ tak |
| Stopień ochrony / Klasa | IP69K/ III |
| Wyjście 1 | Wyjście dwustanowe lub tryb IO-Link |
| Wyjście 2 | wyjście dwustanowe |
| Wyjście dwustanowe | |
| Funkcja wyjścia | NO/NZ , PNP/NPN |
| Accuracy switching output | ± 0.5 % v. E. BSL |
| Nominalny prąd zasilania | 0.15 A |
| Częstotliwość przełączania | ≤ 180 Hz |
| Zakres punktu przełączania | ≥ 0.5 % |
| Punkt załączenia: | (min + 0,005 x zakres) do 100% pełnej skali |
| Punkt(y) wyłączenia | min do (SP - 0,005 x zakres) |
| Cykle przełączania | ≥ 100 mil. |
| Punkt załączenia SP1 | wykonanie specjalne |
| Punkt wyłączenia rP1 | wykonanie specjalne |
| Czas odpowiedzi | < 3 ms |
| IO-Link | |
| Communication | specified acc. to version 1.0 |
| Parameterization | FDT / DTM |
| Transmission physics | corresponds to 3-wire physics (PHY2) |
| Transmission rate | COM 2 / 38.4 kbps |
| Process data width | 16 bit |
| Measured value information | 14 bit |
| Switchpoint information | 2 bit |
| Frame type | 2,2 |
| Genauigkeit | ± 0.5 % wartości końcowej BSL |

Zasada działania

Przetworniki ciśnienia z IO-Link serii PC 200 wyposażone są w ceramiczne piezorezystywne cele pomiarowe. Oddziaływanie na przesłone ceramiczną jest proporcjonalne do ciśnienia. Przetworzony cyfrowo sygnał dostępny jest poprzez IO-Link lub na wyjściu dwustanowym. Wysoka elastyczność i dokładność na poziomie 0,5 % p.s. zapewnia bezpieczne rozwiązanie dla Twojego procesu.

Pressure switch

2 tranzystorowe wyjścia dwustanowe PNP/NPN

PC001R-201-2UPN8X-H1141

Warunki temperaturowe

| | |
|---|-----------------------------|
| Temperatura medium | -40...85 °C |
| Współczynnik temperaturowy punktu zerowego T ₀ | ± 0,3 % pełnej skali / 10 K |
| Zakres współczynnika temperaturowego T ₁₅ | ± 0,3 % pełnej skali / 10 K |

Warunki otoczenia

| | |
|-------------------------|--|
| Temperatura pracy | -40...80 °C |
| Temperatura składowania | -40...+80 °C |
| Odporność na wibracje | 20 g (9...2000 Hz), zgodnie z IEC 68-2-6 |
| Shock resistance | 50 , zgodnie z IEC 61508 |

Obudowa

| | |
|--|---|
| Materiał obudowy | stal nierdzewna, 1.4305 (AISI 303)/PBT-GF15 |
| Materiał łącza procesowego | stal nierdzewna A2 1.4305 (AISI 303) |
| Materiał przetwornika ciśnienia | ceramics AL2O3 |
| Materiał uszczelniający | FPM |
| Podłączenie procesowe | G 1/4", gwint żeński |
| Wrench size pressure connection / coupling nut | 21 |
| Podłączenie | złącze, M12 x 1 |

Warunki odniesienia zgodne z IEC 61298-1

| | |
|-------------------------|-------------------------|
| temperatura | 15...25 °C |
| Ciśnienie atmosferyczne | 860...1060 hPa bezwzgl. |
| Wilgotność | 45...75 % wzgl. |
| Zasilanie pomocnicze | 24 VDC |

Wskaźnik stanu przełączenia

| | |
|---------------------------------|--|
| Wartość pomiarowa/programowanie | LED Punkt załączania/wyłączania, PNP/NPN; NO/NC; hi-stereza/tryb okna, filtr; jednostki ciśnienia; pamięć wartości szczytowej ciśnienia |
|---------------------------------|--|

Pressure switch
2 tranzystorowe wyjścia dwustanowe PNP/NPN
PC001R-201-2UPN8X-H1141

Akcesoria - okablowanie

| Typ | Nr kat. | | Rysunek wymiarowy |
|---------------|---------|---|-------------------|
| RKC4.4T-2/TEL | 6625013 | Przewód podłączeniowy, złącze żeńskie M12, proste, 4-pinowe, długość: 2 m; materiał otuliny: PVC, czarny; certyfikat cULus; dostępne również inne długości kabli i typy otuliny, patrz www.turck.com | |
| WKC4.4T-2/TEL | 6625025 | Przewód podłączeniowy, złącze żeńskie M12, kątowe, 4-pinowe, długość: 2 m; materiał otuliny: PVC, czarny; certyfikat cULus; dostępne również inne długości kabli i typy otuliny, patrz www.turck.com | |
| RKC4.4T-2/TXL | 6625503 | Przewód podłączeniowy, złącze żeńskie M12, proste, 4-pinowe, długość: 2 m; materiał otuliny: PVC, czarny; certyfikat cULus; dostępne również inne długości kabli i typy otuliny, patrz www.turck.com | |
| WKC4.4T-2/TXL | 6625515 | Przewód podłączeniowy, złącze żeńskie M12, kątowe, 4-pinowe, długość: 2 m; materiał otuliny: PVC, czarny; certyfikat cULus; dostępne również inne długości kabli i typy otuliny, patrz www.turck.com | |