

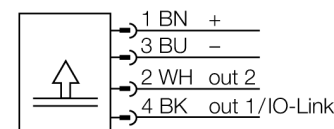
Pressure switch

Cu două ieșiri digitale pe tranzistor PNP/NPN

PC001R-204-2UPN8X-H1141

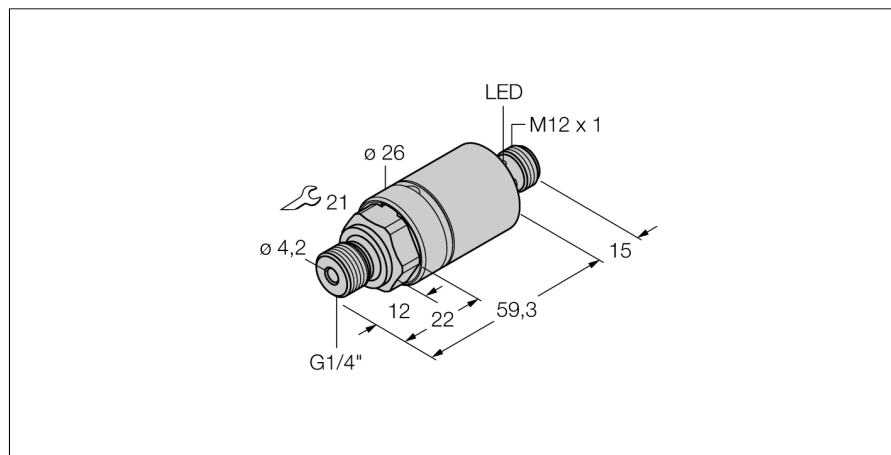
- Cylindrical version without display
- 2 PNP/NPN switching outputs
- Communication via IO-Link
- Display of switching state and communication via LED at M12 connector
- Domeniu de presiune 0 ... 1 bar relativ

Diagramă de conexiuni



Principiu de funcționare

Traductoarele de presiune IO-Link din seria PC 200 funcționează pe baza celulelor de măsură piezorezistive ceramice. Diafragma ceramică este dezechilibrată proporțional cu presiunea aplicată. Semnalul procesat digital este disponibil prin IO-Link sau ca ieșire digitală. Un grad înalt de flexibilitate și precizia de 0.5 % f.s. garantează conectarea sigură la proces.



Descriere tip	PC001R-204-2UPN8X-H1141
Număr identificare	6833751
Presiune relativă	0...1bar rel.
Domeniu de funcționare	0...14.5psi
Domeniu de funcționare	0...0.1MPa
Punct de comutare SP1	Conform specificației clientului
Punct de declanșare rP1	Conform specificației clientului
Suprapresiune admisibilă	≤ 5,5 bar
Pulsuri de presiune	≥ 5,5 bar
Alimentare	
Tensiune de alimentare	15...30Vcc
Curent fără sarcină I ₀	≤ 12 mA
Cădere de tensiune Ial	≤ 2 V
Protecție	SELV; PELV conform EN 50178
Protecție la scurtcircuit/alimentare inversă	da/ da
Clasă și grad de protecție	IP69K/ III
Ieșire 1	ieșire digitală sau mod IO-Link
ieșire 2	ieșire în comutație
Ieșire în comutație	
ieșire	normal deschis / normal închis, PNP/NPN
Accuracy switching output	± 0.5 % v. E. BSL
Curent nominal de ieșire	0.15 A
Frecvență de comutare	≤ 180 Hz
Distanță de comutare	≥ 0.5 %
Punct de comutare:	(min + 0.005 x range) până la 100% c.s.
Punct(e) de revenire	min până la (SP - 0.005 x range)
Cicluri de comutare	≥ 100 mil.
Punct de comutare SP1	Conform specificației clientului
Punct de declanșare rP1	Conform specificației clientului
Timp de reacție	< 3 ms
IO-Link	
Comunicare	Specificat în conformitate cu versiunea 1.0
Parametrizare	FDT / DTM
Fizica transmisiei	Corespunde fizicii cu 3-fire (PHY2)
Viteză de transmisie	COM 2 / 38.4 kbps
Lungime date de proces	16 bit
Informație valoare măsurată	14 bit
Informație punct de comutație	2 bit
Tip de cadru	2.2
Genauigkeit	± 0.5 % din valoarea finală BSL

Pressure switch

Cu două ieșiri digitale pe tranzistor PNP/NPN

PC001R-204-2UPN8X-H1141

Variație cu temperatura

Temperatura mediului măsurat	-40...85°C
Coeficient de temperatură la capătul inferior T_{ko}	$\pm 0.3\%$ din capătul de scală / 10 K
Coeficient de temperatură la capătul superior T_{ks}	$\pm 0.3\%$ din capătul de scală / 10 K

Condiții de mediu

Temperatura mediului	-40...80°C
Temperatura de depozitare	-40...+80°C
Rezistență la vibrații	20 g (9..2000 Hz), conform IEC 68-2-6
Rezistență la șoc	50 , conform IEC 61508

Carcasă

Materialul carcasei	Oțel inoxidabil, 1.4305 (AISI 303)/PBT-GF15
Materialul conexiunii la proces	Oțel inoxidabil A2 1.4305 (AISI 303)
Materialul traductorului de presiune	ceramics AL2O3
Material de etanșare	FPM
Conectare la proces	Filet exterior G ¼"
Dimensiunea cheii mecanice / piulița de conectare	21
Conectare	Conector, M12 x 1

Condiții de referință conform IEC 61298-1

Temperatură	15...25°C
Presiune atmosferică	860...1060 hPa abs.
Umiditate	45...75 % rel.
Tensiune auxiliară	24 Vcc

Indicare stare

Opțiuni de programare	LED Puncte de acționare/revenire ajustabile, PNP/ NPN, NO/NC, mod histerezis/fereastră, funcție de suprimare, afișare unitate de măsură presiune, memorie pentru vârfuri de presiune
-----------------------	--

Pressure switch
Cu două ieșiri digitale pe tranzistor PNP/NPN
PC001R-204-2UPN8X-H1141

Accesorii conectare

Tip	Număr identificare		Desen cu dimensiuni
RKC4.4T-2/TEL	6625013	Cablu de conectare, mamă M12, drept, 4-pini, lungime cablu: 2 m, material manta: PVC, negru; certificare cULus; sunt disponibile alte lungimi și calități de cablu, pe www.turck.com	
WKC4.4T-2/TEL	6625025	Cablu de conectare, mamă M12, cu cot, 4-pini, lungime cablu: 2 m, material manta: PVC, negru; certificare cULus; sunt disponibile alte lungimi și calități de cablu, pe www.turck.com	
RKC4.4T-2/TXL	6625503	Cablu de conectare, mamă M12, drept, 4-pini, lungime cablu: 2 m, material manta: PVC, negru; certificare cULus; sunt disponibile alte lungimi și calități de cablu, pe www.turck.com	
WKC4.4T-2/TXL	6625515	Cablu de conectare, mamă M12, cu cot, 4-pini, lungime cablu: 2 m, material manta: PVC, negru; certificare cULus; sunt disponibile alte lungimi și calități de cablu, pe www.turck.com	