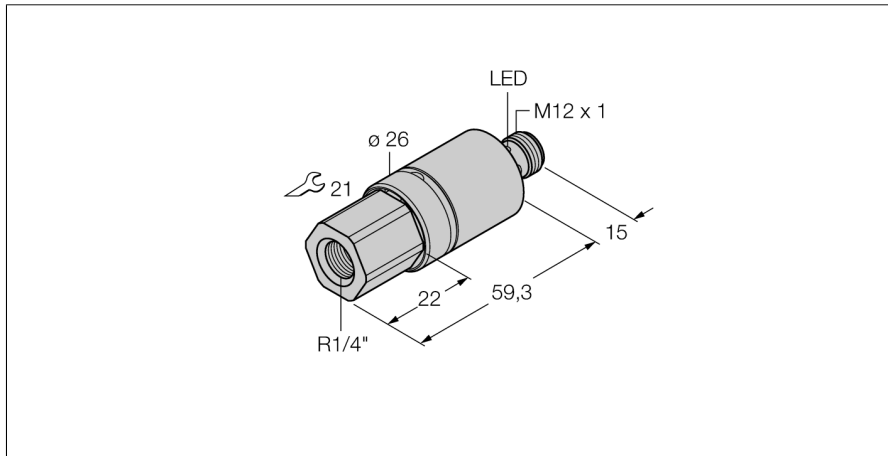


Pressure switch met 2 transistorschakeluitgangen pnp/npn PC001R-211-2UPN8X-H1141



- Cylindrical version without display
- 2 PNP/NPN switching outputs
- Communication via IO-Link
- Display of switching state and communication via LED at M12 connector
- drukk bereik 0 ... 1 bar rel.

Aansluitschema



Func tieprincipe

De IO-Link druksensoren van de PC200-serie werken met keramische meetcellen. Door de drukinwerking op het keramische dragermateriaal wordt een drukproportioneel signaal gegenereerd en digitaal verder verwerkt. Het verwerkte signaal is ook via IO-Link of als schakeluitgang beschikbaar. De hoogste flexibiliteit en een nauwkeurigheid van 0,5% van de eindwaarde garanderen een zekere verbinding met uw proces.

Type	PC001R-211-2UPN8X-H1141
Ident no.	6833805
Relatieve druk	0...1bar rel.
Arbeitsbereik	0...14.5psi
Arbeitsbereik	0...0.1MPa
Schakelpunt SP1	klantspecifiek
Terugschakelpunt rP1	klantspecifiek
Toegelaten overdruk	≤ 5,5 bar
Max. toegelaten druk	≥ 5,5 bar
Voeding	
Bedrijfsspanning U_s	15...30 VDC
Eigen stroomopname I_s	≤ 12 mA
Spanningsverlies bij I_s	≤ 2 V
Beschermmaatregel	SELV, PELV volgens EN 50178
Kortsluit-/ompoolbeveiliging	ja/ ja
Beschermingsgraad en -klasse	IP69K/ III
Uitgang 1	schakeluitgang of IO-Link modus
Uitgang 2	schakeluitgang
Schakeluitgang	
Uitgangsfunctie	N.O. / N.C., PNP/NPN
Accuracy switching output	± 0.5 % v. E. BSL
Nominale bedrijfsstroom	0.15 A
Schakelfrequentie	≤ 180 Hz
Schakelpuntafstand	≥ 0.5 %
Schakelpunt(en)	(min + 0,005 x span) tot 100% van eindwaarde
Terugschakelpunt(en)	min tot (SP - 0,005 x span)
Schakelcycli	≥ 100 Mio.
Schakelpunt SP1	klantspecifiek
Terugschakelpunt rP1	klantspecifiek
Aanspreektijd	< 3 ms
IO-Link	
Communicatie	gespecificeerd volgens versie 1.0
Parametrering	FDT/DTM
Transmissiefysica	voldoet aan de 3-draadstechniek (PHY2)
Transmissiesnelheid	COM 2 / 38,4 kBit/s
Processdatabreedte	16 bit
Informatie gemeten waarde	14 bit
Informatie schakelpunt	2 bit
Frame type	2.2
Genauwkeurigheid	± 0.5 % van eindwaarde BSL

Pressure switch met 2 transistorschakeluitgangen pnp/npn PC001R-211-2UPN8X-H1141

Temperatuurgedrag	
Mediumtemperatuur	-40...85 °C
Temperatuurcoëfficiënt nulpunt T _{K0}	± 0.3 % van eindwaarde/10 K
Temperatuurcoëfficiënt span T _{Ks}	± 0.3 % van eindwaarde/10 K
Omgevingsomstandigheden	
Omgevingstemperatuur	-40...80 °C
Opslagtemperatuur	-40...+80°C
Vibratiebestendigheid	20 g (9...2000 Hz), volgens IEC 68-2-6
Schokbestendigheid	50 , volgens IEC 68-2-27
Behuizing	
Materiaal behuizing	roestvaststaal, 1.4305 (AISI 303)/PBT-GF15
Materiaal drukkoppeling	roestvast staal A2 1.4305 (AISI 303)
Materiaal drukopnemer	ceramics AL2O3
Materiaal dichtingsring	FPM
Procesaansluiting	R¼" interne schroefdraad volgens DIN 2999
Sleutelwijdte drukkoppeling/Montagemoer	21
Aansluiting	male, M12 x 1
Referentievoorwaarden volgens IEC 61298-1	
Temperatuur	15...25 °C
Luchtdruk	860...1060 hPa abs.
Luchtvochtigheid	45...75 % rel.
Hulpenergie	24 VDC
Schakeltoestandsindicatie	
Programmeermogelijkheden	LED schakel-/terugschakelpunten; PNP/NPN; N.C./N.O.; hysteresis-/venstermodus; demping; drukeenheid; drukpiekgeheugen

**Pressure switch
met 2 transistorschakeluitgangen pnp/npn
PC001R-211-2UPN8X-H1141**

TURCK

Industrial
Automation

Verbindingtoebehoren

Type	Ident no.		Afmetingen
RKC4.4T-2/TEL	6625013	aansluitkabel, M12-contraconnector, recht, 4-polig, kabel- lengte: 2m, mantelmateriaal: PVC, zwart; cULus-homolo- gatie; andere kabellengtes en uitvoeringen leverbaar, zie www.turck.com	
WKC4.4T-2/TEL	6625025	aansluitkabel, M12-contraconnector, haaks, 4-polig, kabel- lengte: 2m, mantelmateriaal: PVC, zwart; cULus-homolo- gatie; andere kabellengtes en uitvoeringen leverbaar, zie www.turck.com	
RKC4.4T-2/TXL	6625503	aansluitkabel, M12-contraconnector, recht, 4-polig, kabel- lengte: 2m, mantelmateriaal: PUR, zwart; cULus-homolo- gatie; andere kabellengtes en uitvoeringen leverbaar, zie www.turck.com	
WKC4.4T-2/TXL	6625515	aansluitkabel, M12-contraconnector, haaks, 4-polig, kabel- lengte: 2m, mantelmateriaal: PUR, zwart; cULus-homolo- gatie; andere kabellengtes en uitvoeringen leverbaar, zie www.turck.com	