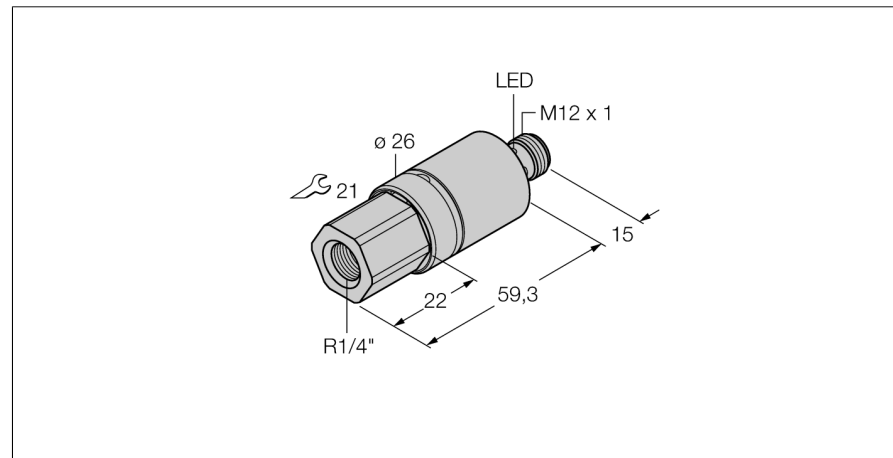


**Pressure switch
con 2 salidas de conmutación del transistor pnp/npn
PC001R-211-2UPN8X-H1141**



- Cylindrical version without display
- 2 PNP/NPN switching outputs
- Communication via IO-Link
- Display of switching state and communication via LED at M12 connector
- rango de presión 0 ... 1 bar rel.

Esquema de conexiones



Principio de funcionamiento

Los sensores de presión IO-Link de la serie PC operan con celdas de medición cerámicas. El efecto de la presión sobre el material soporte de cerámica genera una señal proporcional a la presión que es procesada de forma digital. La señal procesada está disponible a través de IO-Link o como salida de conmutación. Máxima flexibilidad y una precisión del 0,5% del valor final garantizan la conexión segura a sus procesos.

Designación de tipo	PC001R-211-2UPN8X-H1141
Nº de identificación	6833805
Presión relativa	0...1bar rel.
Rango de detección	0...14.5psi
Rango de detección	0...0.1MPa
Punto de conmutación SP1	específico del cliente
Punto de retroceso rP1	específico del cliente
Sobrepresión admisible	≤ 5,5 bar
Presión de rotura	≥ 5,5 bar
Alimentación	
Tensión de servicio	15...30 VDC
Corriente sin carga I ₀	≤ 12 mA
Fallo de la tensión en I ₀	≤ 2 V
Medida de protección	SELV, PELV conforme a EN 50178
Protección ante corto-circuito/polaridad inversa	sí/ sí
Tipo y clase de protección	IP69K/ III
Salida 1	salida de conmutación o modo IO-Link
Salida 2	salida de conmutación
salida de conmutación	
Función de salida	contacto de cierre / de apertura, PNP/NPN
Accuracy switching output	± 0.5 % v. E. BSL
Corriente nominal de servicio	0.15 A
Frecuencia de conmutación	≤ 180 Hz
Separación puntos de conmutación	≥ 0.5 %
Punto(s) de conmutación	(mín + 0,005 x margen) hasta 100% d. f.
Punto(s) de retroceso	mín hasta (SP - 0,005 x margen)
Ciclos de conmutación	≥ 100 mill.
Punto de conmutación SP1	específico del cliente
Punto de retroceso rP1	específico del cliente
Tiempo de respuesta	< 3 ms
IO-Link	
Comunicación	especificado según la versión 1.0
Parametrización	FDT / DTM
Física de transmisión	equivale a la física de 3 conductores (PHY2)
Velocidad de transmisión	COM 2 / 38,4 kBit/s
Amplitud de los datos del proceso	16 bit
Información sobre los valores de medición	14 bit
Información sobre los puntos de conmutación	2 bit
Tipo de frame	2.2
Genauigkeit	± 0.5 % de v. f. BSL

Pressure switch con 2 salidas de conmutación del transistor pnp/npn PC001R-211-2UPN8X-H1141

Comportamiento térmico

Temperatura del medio	-40...85 °C
Coficiente de temperatura, punto cero T_{10}	$\pm 0.3\%$ v. f. /10 K
Coficiente de temperatura, margen T_{15}	$\pm 0.3\%$ v. f. /10 K

Condiciones ambientales

Temperatura ambiente	-40...80 °C
Temperatura de almacén	-40...+80 °C
Resistencia a la vibración	20 g (9...2000 Hz), conforme a IEC 68-2-6
Resistencia al choque	50 , conforme a IEC 68-2-27

Carcasa

Material de la carcasa	acero inoxidable, 1.4305 (AISI 303)/PBT-GF15
Material conexión de presión	acero inoxidable A2 1.4305 (AISI 303)
Material del sensor de presión	ceramics AL2O3
Material de la junta	FPM
Conexión de procesos	R $\frac{1}{4}$ " interior conforme a DIN 2999
Ancho de llave conexión a presión /tuerca ciega	21
Conexión	conector, M12 x 1

Condiciones de referencia conforme a IEC 61298-1

Temperatura	15...25 °C
Presión atmosférica	860...1060 hPa abs.
Humedad	45...75 % rel.
Alimentación auxiliar	24 VCC

Indicación estado de conmutación

Opciones de programación	LED puntos de conmutación y retroceso; PNP/NPN; de apertura / de cierre; modo de histéresis y ventana; atenuación; unidad de presión; memoria de presiones pico
--------------------------	--

**Pressure switch
con 2 salidas de conmutación del transistor pnp/npn
PC001R-211-2UPN8X-H1141**

Accesorios de cableado

Modelo	N° de identificación		Dibujo acotado
RKC4.4T-2/TEL	6625013	Cable de conexión, conector hembra M12, recto, 4 polos, longitud de cable: 2m, material de la funda: PVC, negro; homologación cULus; disponibles otras longitudes de cable y variantes, véase www.turck.com	
WKC4.4T-2/TEL	6625025	Cable de conexión, conector hembra M12, acodado, 4 polos, longitud de cable: 2m, material de la funda: PVC, negro; homologación cULus; disponibles otras longitudes de cable y variantes, véase www.turck.com	
RKC4.4T-2/TXL	6625503	Cable de conexión, conector hembra M12, recto, 4 polos, longitud de cable: 2m, material de la funda: PUR, negro; homologación cULus; disponibles otras longitudes de cable y variantes, véase www.turck.com	
WKC4.4T-2/TXL	6625515	Cable de conexión, conector hembra M12, acodado, 4 polos, longitud de cable: 2m, material de la funda: PUR, negro; homologación cULus; disponibles otras longitudes de cable y variantes, véase www.turck.com	