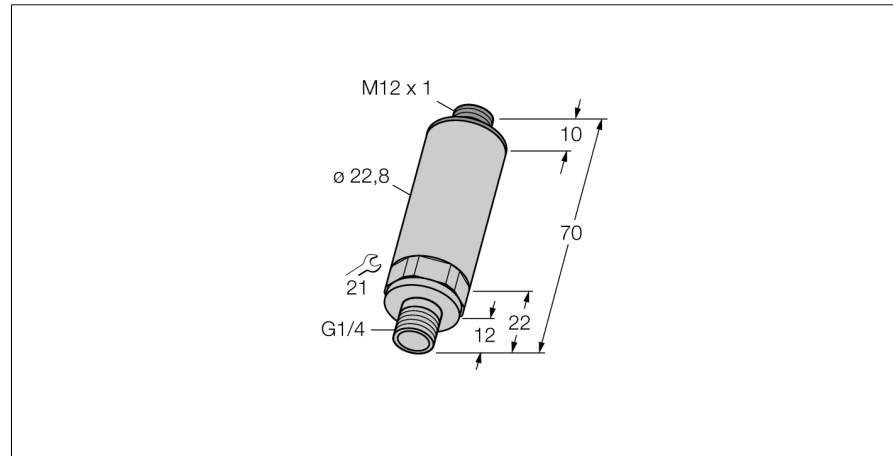
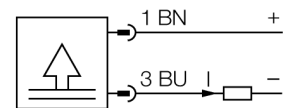


**druktransmitter
met stroomuitgang (2-draads)
PT004R-14-LI3-H1131**



- compact en robuust type
- drukkoppeling met geïntegreerd druk-
piegeheugen
- minimale temperatuurinvloed op de
nauwkeurigheid in het totale tempera-
tuurbereik -40...125°C
- uitstekende EMC-eigenschappen
- drukk bereik 0...4 bar

Aansluitschema



Functieprincipe

De druksensoren van de PT...-1-serie werken met keramische meetcellen. Door de druk-inwerking op het keramische dragermateriaal wordt een drukproportioneel signaal gegenereerd en elektronisch verder verwerkt. In functie van de sensorvariante is het verwerkte signaal beschikbaar als analoge uitgang 4...20mA (2-draads) of 0...10V (3-draads).

Type	PT004R-14-LI3-H1131
Ident no.	6831404
Relatieve druk	0...4bar rel.
Arbeidsbereik	0...58.02psi
Arbeidsbereik	0...0.4MPa
Toegelaten overdruk	≤ 12 bar
Max. toegelaten druk	≥ 12 bar
Voeding	
Bedrijfsspanning U_b	8...33 VDC
Eigen stroomopname I_o	≤ 4 mA
Beschermmaatregel	SELV volgens EN 50178
Kortsluit-/ompoolbeveiliging	ja/ ja
Beschermingsgraad en -klasse	IP67/ III
MTTF	760Jaren volgens SN 29500 (Ed. 99) 40°C
Uitgangen	
Uitgang 1	Analoge uitgang
Analoge uitgang	
Stroomuitgang	4...20mA
Arbeidsbereik	4...20 mA (2-draads)
Belasting	≤ 1 kΩ
Nauwkeurigheid LHR analoge uitgang	± 0.3 % van eindwaarde BSL
Afstelnauwkeurigheid 0-punt	0.3 % van eindwaarde
Afstelnauwkeurigheid eindwaarde	0.3 % van eindwaarde
Aansprektijd	< 3 ms
Temperatuurgedrag	
Mediumtemperatuur	-40...125 °C
Temperatuurcoëfficiënt nulpunt T_{k0}	± 0.15 % van eindwaarde/10 K
Temperatuurcoëfficiënt span T_{kS}	± 0.15 % van eindwaarde/10 K
Omgevingsomstandigheden	
Omgevingstemperatuur	-40...85 °C
Opslagtemperatuur	-40...+85°C
Vibratiebestendigheid	20 x g (9...2.000 Hz, 2...9 Hz met amplitude +/-15 mm), volgens IEC 68-2-6
Schokbestendigheid	100 g (11 ms), volgens IEC 68-2-27
Behuizing	
Materiaal behuizing	roestvaststaal/kunststof, V2A (1.4305)
Materiaal drukkoppeling	roestvast staal A2 1.4305 (AISI 303)
Materiaal drukopnemer	keramiek Al ₂ O ₃
Materiaal dichtingsring	FPM
Procesaansluiting	G 1/4" externe schroefdraad
Sleutelwijdte drukkoppeling/Montagemoer	SW 21
Aansluiting	male, M12 x 1

**druktransmitter
met stroomuitgang (2-draads)
PT004R-14-LI3-H1131**

TURCK

Industrial
Automation

Referentievoorwaarden volgens IEC 61298-1

Temperatuur	15...25 °C
Luchtdruk	860...1060 hPa abs.
Luchtvochtigheid	45...75 % rel.
Hulpenergie	24 VDC

**druktransmitter
met stroomuitgang (2-draads)
PT004R-14-LI3-H1131**

TURCK

Industrial
Automation

Verbindingtoebehoren

Type	Ident no.		Afmetingen
RKC4.4T-2/TEL	6625013	aansluitkabel, M12-connector, recht, 4-polig, kabel- lengte: 2m, mantelmateriaal: PVC, zwart; cULus-homolo- gatie; andere kabellengtes en uitvoeringen leverbaar, zie www.turck.com	
WKC4.4T-2/TEL	6625025	aansluitkabel, M12-connector, haaks, 4-polig, kabel- lengte: 2m, mantelmateriaal: PVC, zwart; cULus-homolo- gatie; andere kabellengtes en uitvoeringen leverbaar, zie www.turck.com	
RKC4.4T-2/TXL	6625503	aansluitkabel, M12-connector, recht, 4-polig, kabel- lengte: 2m, mantelmateriaal: PUR, zwart; cULus-homolo- gatie; andere kabellengtes en uitvoeringen leverbaar, zie www.turck.com	
WKC4.4T-2/TXL	6625515	aansluitkabel, M12-connector, haaks, 4-polig, kabel- lengte: 2m, mantelmateriaal: PUR, zwart; cULus-homolo- gatie; andere kabellengtes en uitvoeringen leverbaar, zie www.turck.com	