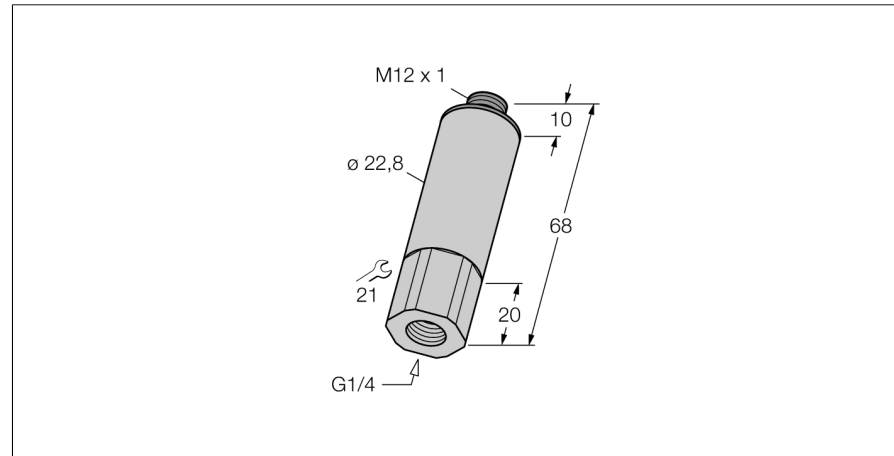
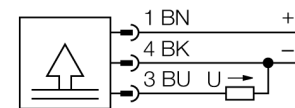


**transmisor de presión  
con salida de tensión (3 conductores)  
PT004R-11-LU2-H1131**



- construcción compacta y robusta
- conexión a presión con apertura de presiones pico integrada
- mínima influencia de la temperatura sobre la precisión en todo el rango de temperaturas -40..125°C
- excelentes propiedades EMC
- rango de presión 0 ... 4 bar rel.

**Esquema de conexiones**



**Principio de funcionamiento**

Los sensores de presión de la serie PT...-1 operan con celdas de medición cerámicas. El efecto de la presión sobre el material soporte de cerámica genera una señal proporcional a la presión que es procesada electrónicamente. Según el tipo de sensor, la señal procesada está disponible como salida analógica 4...20mA (2 conductores) o bien 0...10V (3 conductores).

<b>Designación de tipo</b>	PT004R-11-LU2-H1131
Nº de identificación	6831486
<b>Presión relativa</b>	0...4bar rel.
Rango de detección	0...58.02psi
Rango de detección	0...0.4MPa
Sobrepresión admisible	≤ 12 bar
Presión de rotura	≥ 12 bar
<b>Alimentación</b>	
Tensión de servicio	11.4...33 VDC
Medida de protección	SELV conforme a EN 50178
Protección ante corto-circuito/polaridad inversa	sí/ sí
Tipo y clase de protección	IP67/ III
MTTF	760Años según SN 29500 (ed. 99) 40°C
<b>Salidas</b>	
Salida 1	Salida analógica
<b>salida analógica</b>	
Salida de tensión	≥0...≤10V
Rango de detección	0...10 V (3 conductores)
Carga	≥ 10 kΩ
Precisión salida analógica LHR	± 0.3 % de v. f. BSL
Precisión de ajuste punto 0	0.3 % de v. f.
Precisión de ajuste valor final	0.3 % de v. f.
Tiempo de respuesta	< 3 ms
<b>Comportamiento térmico</b>	
Temperatura del medio	-40...125 °C
Coefficiente de temperatura, punto cero T <sub>0</sub>	± 0.15 % v. f. /10 K
Coefficiente de temperatura, margen T <sub>is</sub>	± 0.15 % v. f. /10 K
<b>Condiciones ambientales</b>	
Temperatura ambiente	-40...85 °C
Temperatura de almacén	-40...+85°C
Resistencia a la vibración	20 x g (9...2000 Hz, 2...9 Hz con una amplitud de +/-15 mm), de acuerdo a IEC 68-2-6
Resistencia al choque	100 g (11 ms) , conforme a IEC 68-2-27
<b>Carcasa</b>	
Material de la carcasa	acero inoxidable/plástico, V2A (1.4305)
Material conexión de presión	acero inoxidable A2 1.4305 (AISI 303)
Material del sensor de presión	cerámica Al <sub>2</sub> O <sub>3</sub>
Material de la junta	FPM
Conexión de procesos	rosca interior G ¼"
Ancho de llave conexión a presión /tuerca ciega	SW21
Conexión	conector, M12 x 1

**transmisor de presión  
con salida de tensión (3 conductores)  
PT004R-11-LU2-H1131**

**TURCK**

Industrial  
Automation

---

**Condiciones de referencia conforme a IEC 61298-1**

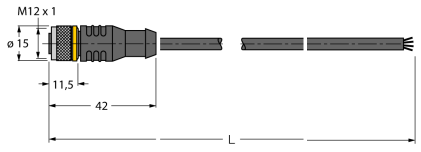
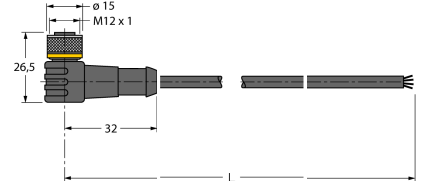
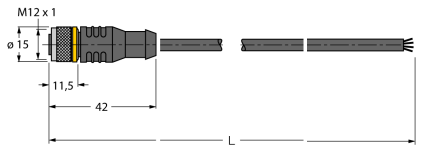
Temperatura	15...25 °C
Presión atmosférica	860...1060 hPa abs.
Humedad	45...75 % rel.
Alimentación auxiliar	24 VCC

**transmisor de presión  
con salida de tensión (3 conductores)  
PT004R-11-LU2-H1131**

**TURCK**

Industrial  
Automation

**Accesorios de cableado**

Modelo	N° de identificación		Dibujo acotado
RKC4.4T-2/TEL	6625013	Cable de conexión, conector hembra M12, recto, 4 polos, longitud de cable: 2m, material de la funda: PVC, negro; homologación cULus; disponibles otras longitudes de cable y variantes, véase <a href="http://www.turck.com">www.turck.com</a>	
WKC4.4T-2/TEL	6625025	Cable de conexión, conector hembra M12, acodado, 4 polos, longitud de cable: 2m, material de la funda: PVC, negro; homologación cULus; disponibles otras longitudes de cable y variantes, véase <a href="http://www.turck.com">www.turck.com</a>	
RKC4.4T-2/TXL	6625503	Cable de conexión, conector hembra M12, recto, 4 polos, longitud de cable: 2m, material de la funda: PUR, negro; homologación cULus; disponibles otras longitudes de cable y variantes, véase <a href="http://www.turck.com">www.turck.com</a>	
WKC4.4T-2/TXL	6625515	Cable de conexión, conector hembra M12, acodado, 4 polos, longitud de cable: 2m, material de la funda: PUR, negro; homologación cULus; disponibles otras longitudes de cable y variantes, véase <a href="http://www.turck.com">www.turck.com</a>	