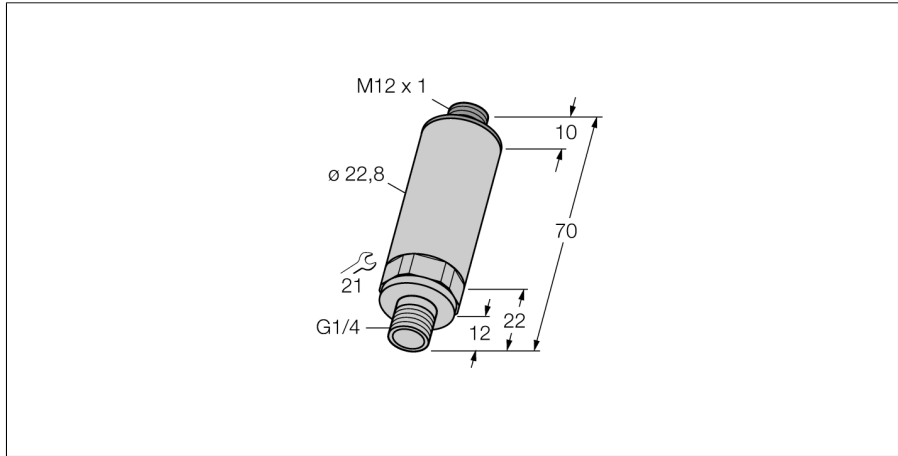
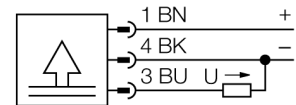


压力变送器
电流模拟量输出 (3线)
PT006R-14-LU2-H1131



- 紧凑坚固的设计
- 压力连接部分集成波峰阻尼装置
- 在-40...+125°C温度范围内，温度对于精度的最小影响
- 出色的EMC特性
- 压力范围0...6 bar

接线图



功能原理

PT...-1系列压力传感器采用压敏电阻式陶瓷膜片。硅膜片与所对应的被测压力是不平衡的。针对不同型号的过程信号可被转换为电流模拟量4...20mA (2线) 或电压模拟量0...10V (3线)

型号	PT006R-14-LU2-H1131
货号	6831421
相对压力	0...6bar rel.
工作范围	0...87.02psi
工作范围	0...0.6MPa
可耐过压	≤ 15 bar
Burst pressure	≥ 15 bar
供电	
工作电压	11.4...33VDC
测量保护	SELV符合EN 50178标准
Short-circuit/reverse polarity protection	是/ 是
防护类型和等级	IP67/ III
MTTF	760 years 符合SN 29500 (Ed.99) 40 °C认证
输出	
1路输出	模拟量输出
模拟量输出	
模拟量输出	≥0...≤10V
工作范围	0...10 V (3线)
负载:	≥ 10 kΩ
精度LHR 模拟量输出	± 0.3 BSL最终值 %
Calibration accuracy 0-point	0.3 % of final value
Calibration accuracy, of final value	0.3 % of final value
响应时间	< 3 ms
温度状态	
介质温度	-40...125 °C
温度系数零点 T ₀	± 0.15 满量程10 K的 %
量程温度系数 T _s	± 0.15 满量程10 K的 %
周围环境	
环境温度	-40...85 °C
储藏温度	-40...+85°C
防震动性	20 x g (9...2, 000 Hz , 2...9 Hz 振幅 +/-15 mm) , 依据 IEC 68-2-6
防冲击性	100 g (11 ms) 符合IEC61508标准
外壳	
外壳材料	不锈钢/塑料, V2A (1.4305)
接液部分材质	不锈钢 A2 1.4305 (AISI 303)
压力传感器材质	陶瓷 铝 ₂ O ₃
密封圈材料	FPM
过程连接	G 1/4" 外螺纹
Wrench size pressure connection / coupling nut	SW 21
连接	接插件, M12 x 1

压力变送器
电流模拟量输出 (3线)
PT006R-14-LU2-H1131

TURCK

Industrial
Automation

参考条件依据 IEC 61298-1

温度	15...25 °C
气压	860...1060 hPa abs.
湿度	45...75 % rel.
辅助电源	24 VDC

Wiring accessories

型号	货号		尺寸图
RKC4.4T-2/TEL	6625013	线缆连接, 孔头 M12、直角; 4 针, 线缆长度: 2 m; 护套材质:PVC, 黑色; cULus 认证; 其他线路长度应可订货, 详情参看 see www.turck.com	
WKC4.4T-2/TEL	6625025	连接线缆, 孔头 M12、弯角; 4 针, 线缆长度: 2 m; 护套材质:PVC, 黑色; cULus 认证; 其他线路长度应可订货, 详情参看 see www.turck.com	
RKC4.4T-2/TXL	6625503	线缆连接, 孔头 M12、直角; 4 针, 线缆长度: 2 m; 护套材质:PVC, 黑色; cULus 认证; 其他线路长度应可订货, 详情参看 see www.turck.com	
WKC4.4T-2/TXL	6625515	连接线缆, 孔头 M12、弯角; 4 针, 线缆长度: 2 m; 护套材质:PVC, 黑色; cULus 认证; 其他线路长度应可订货, 详情参看 see www.turck.com	