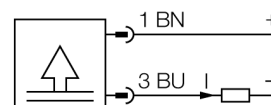


## Senzor de presiune cu ieșire în curent (pe 2-fire) PT006R-11-LI3-H1131

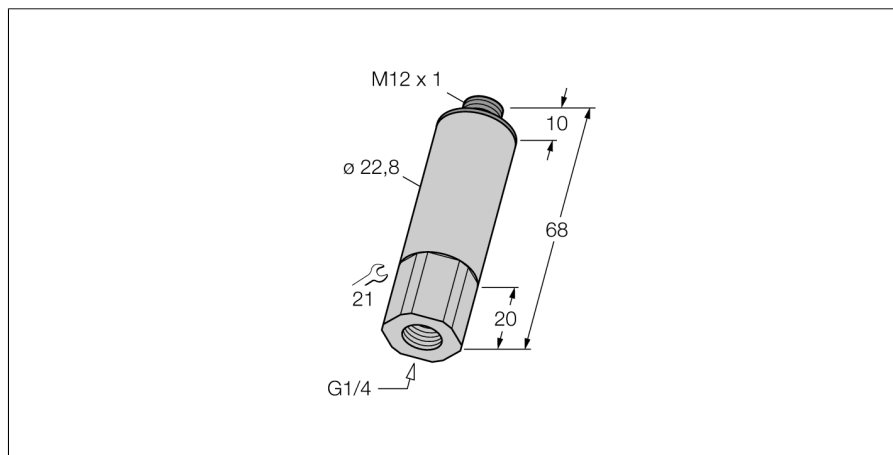
- Design compact și robust
- Cu sistem de absorbție a șocurilor de presiune
- Influență minimă a temperaturii asupra preciziei pe întregul domeniu de temperatură -40...+125°C
- Proprietăți EMC excelente
- domeniu de presiune 0..0.6 bar

### Diagramă de conexiuni



### Principiu de funcționare

Senzorii de presiune din seria PT...-1 au la bază celule de măsură piezorezistive ceramice. Diafragma ceramică este dezechilibrată proporțional cu presiunea aplicată. În funcție de tipul senzorului, semnalul procesat este disponibil la ieșire ca semnal analogic 4...20mA (2-fire) sau 0...10V (3-fire).



|  |  |
|--|--|
| <b>Descriere tip</b>   | PT006R-11-LI3-H1131  |
| Număr identificare   | 6831438  |
| <b>Presiune relativă</b>                                       | 0...6bar rel.  |
| Domeniu de funcționare   | 0...87.02psi   |
| Domeniu de funcționare   | 0...0.6MPa   |
| Suprapresiune admisibilă                                       | ≤ 15 bar   |
| Pulsuri de presiune  | ≥ 15 bar   |
| <b>Alimentare</b>  |  |
| Tensiune de alimentare   | 8...33Vcc  |
| Curent fără sarcină I <sub>0</sub>                             | ≤ 4 mA   |
| Protecție  | SELV conform EN 50178  |
| Protecție la scurtcircuit/alimentare inversă                   | da/ da   |
| Clasă și grad de protecție                                     | IP67/ III  |
| MTTF   | 760ani conform SN 29500 (Ed. 99) 40 °C   |
| <b>Ieșiri</b>  |  |
| Ieșire 1   | Ieșire analogică   |
| <b>Ieșire analogică</b>  |  |
| Ieșire în curent   | 4...20mA   |
| Domeniu de funcționare   | 4...20 mA (2-fire)   |
| Sarcină  | ≤ 1 kΩ   |
| Ieșire analogică precizie LHR                                  | ± 0.3 % din valoarea finală BSL  |
| Precizie calibrare punct 0                                     | 0.3 % din valoarea finală  |
| Precizie calibrare valoare finală                              | 0.3 % din valoarea finală  |
| Timp de reacție  | < 3 ms   |
| <b>Variație cu temperatura</b>                                 |  |
| Temperatura mediului măsurat                                   | -40...125°C  |
| Coefficient de temperatură la capătul inferior T <sub>0</sub>  | ± 0.15 % din capătul de scală / 10 K   |
| Coefficient de temperatură la capătul superior T <sub>15</sub> | ± 0.15 % din capătul de scală / 10 K   |
| <b>Condiții de mediu</b>                                       |  |
| Temperatura mediului   | -40...85°C   |
| Temperatura de depozitare                                      | -40...+85°C  |
| Rezistență la vibrații   | 20 x g (9...2.000 Hz, 2...9 Hz cu amplitudine de +/-15 mm), conform IEC 68-2-6 |
| Rezistență la șoc  | 100 g (11 ms) , conform IEC 61508  |
| <b>Carcasă</b>   |  |
| Materialul carcasei  | Oțel inoxidabil/plastic, AISI 303  |
| Materialul conexiunii la proces                                | Oțel inoxidabil A2 1.4305 (AISI 303)   |
| Materialul traductorului de presiune                           | Ceramic Al <sub>2</sub> O <sub>3</sub>   |
| Material de etanșare   | FPM  |
| Conectare la proces  | Filet interior G 1/4"  |
| Dimensiunea cheii mecanice / piulița de conectare              | SW21   |
| Conectare  | Conector, M12 x 1  |

**Senzor de presiune  
cu ieșire în curent (pe 2-fire)  
PT006R-11-LI3-H1131**

---

**Condiții de referință conform IEC 61298-1**

|                      |                     |
|----------------------|---------------------|
| Temperatură          | 15...25°C           |
| Presiune atmosferică | 860...1060 hPa abs. |
| Umiditate            | 45...75 % rel.      |
| Tensiune auxiliară   | 24 Vcc              |

**Senzor de presiune  
cu ieșire în curent (pe 2-fire)  
PT006R-11-LI3-H1131**

**TURCK**

Industrial  
Automation

**Accesorii conectare**

| Tip           | Număr<br>identificare |  | Desen cu dimensiuni |
|---------------|-----------------------|--|---------------------|
| RKC4.4T-2/TEL | 6625013               | Cablu de conectare, mamă M12, drept, 4-pini, lungime cablu: 2 m, material manta: PVC, negru; certificare cULus; sunt disponibile alte lungimi și calități de cablu, pe <a href="http://www.turck.com">www.turck.com</a>  |                     |
| WKC4.4T-2/TEL | 6625025               | Cablu de conectare, mamă M12, cu cot, 4-pini, lungime cablu: 2 m, material manta: PVC, negru; certificare cULus; sunt disponibile alte lungimi și calități de cablu, pe <a href="http://www.turck.com">www.turck.com</a> |                     |
| RKC4.4T-2/TXL | 6625503               | Cablu de conectare, mamă M12, drept, 4-pini, lungime cablu: 2 m, material manta: PVC, negru; certificare cULus; sunt disponibile alte lungimi și calități de cablu, pe <a href="http://www.turck.com">www.turck.com</a>  |                     |
| WKC4.4T-2/TXL | 6625515               | Cablu de conectare, mamă M12, cu cot, 4-pini, lungime cablu: 2 m, material manta: PVC, negru; certificare cULus; sunt disponibile alte lungimi și calități de cablu, pe <a href="http://www.turck.com">www.turck.com</a> |                     |