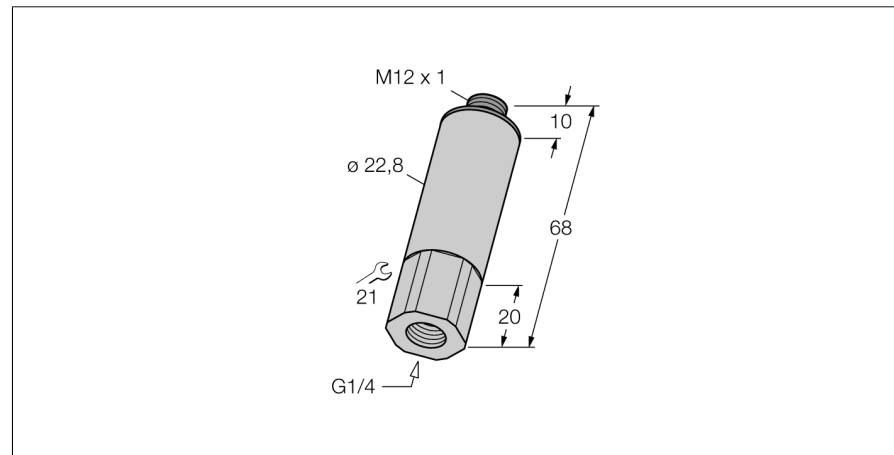
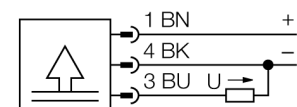


**przetwornik ciśnienia  
z wyjściem napięciowym (3-przewodowym)  
PT006R-11-LU2-H1131**



- Wzmocnione, kompaktowe wykonanie
- Łącze procesowe ze zintegrowanym filtrem wartości szczytowych ciśnienia
- Minimalny wpływ temperatury na dokładność w całym zakresie temperaturowym -40...125°C
- Doskonale właściwości EMC
- Zakres ciśnienia 0...6 bar wzgl.

**Schemat podłączenia**



**Zasada działania**

Czujniki ciśnienia serii PT...-1 wyposażone są w ceramiczne piezorezystywne cełe pomiarowe. Nacisk wywierany na element ceramiczny, proporcjonalny do ciśnienia jest przetwarzany elektronicznie. Zależnie od typu czujnika przetworzony sygnał jest konwertowany na sygnał analogowy 4...20mA (2-przewodowy) lub 0...10V (3-przewodowy).

<b>Typ</b>	PT006R-11-LU2-H1131
Nr kat.	6831452
<b>Ciśnienie względne</b>	0...6bar rel.
Zakres pracy	0...87.02psi
Zakres pracy	0...0.6MPa
Dopuszczalne przeciążenie	≤ 15 bar
Ciśnienie rozrywające	≥ 15 bar
<b>Napięcie zasilania</b>	
Napięcie zasilania	11.4...33VDC
Ochrona przeciwporażeniowa	SELV zgodnie z EN 50178
Short-circuit/reverse polarity protection	tak/ tak
Stopień ochrony / Klasa	IP67/ III
MTTF	760lat zgodnie z SN 29500 (Ed. 99) 40 °C
<b>Wyjścia</b>	
Wyjście 1	wyjście analogowe
<b>Wyjście analogowe</b>	
napięcie wyjściowe	≥0...≤10V
Zakres pracy	0...10 V (3-przewodowe)
Obciążenie	≥ 10 kΩ
Dokładność wyjścia analogowego LHR	± 0.3 % wartości końcowej BSL
Calibration accuracy 0-point	0.3 % of final value
Calibration accuracy, of final value	0.3 % of final value
Czas odpowiedzi	< 3 ms
<b>Warunki temperaturowe</b>	
Temperatura medium	-40...125 °C
Współczynnik temperaturowy punktu zerowego T <sub>0</sub>	± 0,15 % pełnej skali / 10 K
Zakres współczynnika temperaturowego T <sub>is</sub>	± 0,15 % pełnej skali / 10 K
<b>Warunki otoczenia</b>	
Temperatura pracy	-40...85 °C
Temperatura składowania	-40...+85°C
Odporność na wibracje	20 x g (9...2000 Hz, 2...9 Hz with an amplitude +/-15 mm), acc. to IEC 68-2-6
Shock resistance	100 g (11 ms) , zgodnie z IEC 61508
<b>Obudowa</b>	
Materiał obudowy	stal nierdzewna/tworzywo sztuczne, V2A (1,4305)
Materiał łącza procesowego	stal nierdzewna A2 1.4305 (AISI 303)
Materiał przetwornika ciśnienia	ceramika Al <sub>2</sub> O <sub>3</sub>
Materiał uszczelniający	FPM
Podłączenie procesowe	G 1/4", gwint żeński
Wrench size pressure connection / coupling nut	SW21
Podłączenie	złącze, M12 x 1

**przetwornik ciśnienia  
z wyjściem napięciowym (3-przewodowym)  
PT006R-11-LU2-H1131**

**TURCK**

Industrial  
Automation

---

**Warunki odniesienia zgodne z IEC 61298-1**

temperatura	15...25 °C
Ciśnienie atmosferyczne	860...1060 hPa bezwzgl.
Wilgotność	45...75 % wzgl.
Zasilanie pomocnicze	24 VDC

**przetwornik ciśnienia  
z wyjściem napięciowym (3-przewodowym)  
PT006R-11-LU2-H1131**

**TURCK**

Industrial  
Automation

**Akcesoria - okablowanie**

Typ	Nr kat.		Rysunek wymiarowy
RKC4.4T-2/TEL	6625013	Przewód podłączeniowy, złącze żeńskie M12, proste, 4-pinowe, długość: 2 m; materiał otuliny: PVC, czarny; certyfikat cULus; dostępne również inne długości kabli i typy otuliny, patrz <a href="http://www.turck.com">www.turck.com</a>	
WKC4.4T-2/TEL	6625025	Przewód podłączeniowy, złącze żeńskie M12, kątowe, 4-pinowe, długość: 2 m; materiał otuliny: PVC, czarny; certyfikat cULus; dostępne również inne długości kabli i typy otuliny, patrz <a href="http://www.turck.com">www.turck.com</a>	
RKC4.4T-2/TXL	6625503	Przewód podłączeniowy, złącze żeńskie M12, proste, 4-pinowe, długość: 2 m; materiał otuliny: PVC, czarny; certyfikat cULus; dostępne również inne długości kabli i typy otuliny, patrz <a href="http://www.turck.com">www.turck.com</a>	
WKC4.4T-2/TXL	6625515	Przewód podłączeniowy, złącze żeńskie M12, kątowe, 4-pinowe, długość: 2 m; materiał otuliny: PVC, czarny; certyfikat cULus; dostępne również inne długości kabli i typy otuliny, patrz <a href="http://www.turck.com">www.turck.com</a>	