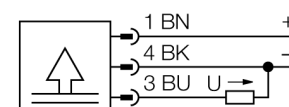
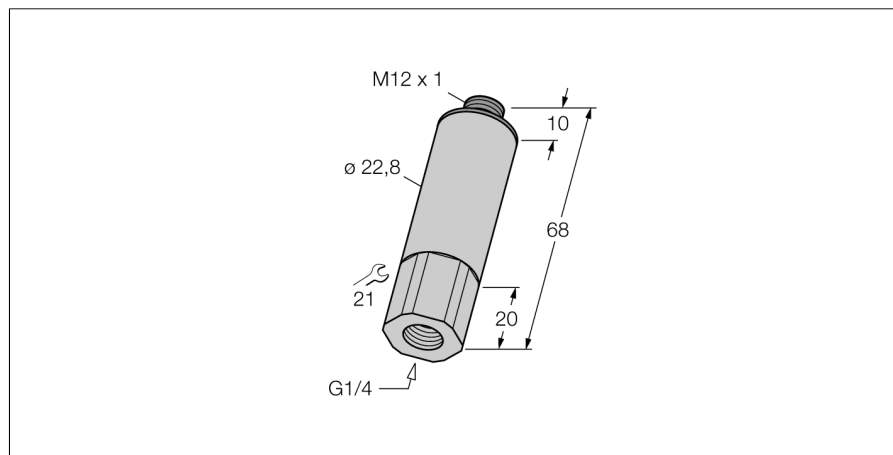


**transmetteur de pression  
avec sortie de tension (3 fils)  
PT006R-11-LU2-H1131**

- construction compacte et robuste
- raccordement de la pression à compensation intégrée de la pointe de pression
- influence faible de la température sur la précision dans l'ensemble de la plage de température -40...125°C
- caractéristiques CEM excellentes
- plage de pression 0 ... 6 bar rel.

**Schéma de raccordement**

**Principe de fonctionnement**

Les détecteurs de pression de la série PT...-1 fonctionnent à l'aide de capteurs céramiques. Par l'effet de pression sur le support céramique, un signal proportionnel à la pression est généré et transformé électroniquement. En fonction de la variante de détecteur le signal transformé est disponible comme sortie analogique 4...20mA (2 fils) ou 0...10V (3 fils).



<b>Type</b>	PT006R-11-LU2-H1131
No. d'identité	6831452
<b>Pression relative</b>	0...6bar rel.
Plage de fonctionnement	0...87.02psi
Plage de fonctionnement	0...0.6MPa
Surpression admissible	≤ 15 bar
Pression d'éclatement	≥ 15 bar
<b>Alimentation</b>	
Tension de service	11.4...33 VDC
Mesure de protection	SELV suivant EN 50178
Protection contre les courts-circuits/inversions de polarité	oui/ oui
Mode et classe de protection	IP67/ III
MTTF	760Années suivant SN 29500 (Ed. 99) 40°C
<b>Sorties</b>	
Sortie 1	Sortie analogique
<b>Sortie analogique</b>	
Sortie de tension	≥0...≤10V
Plage de fonctionnement	0...10 V (3 fils)
Charge	≥ 10 kΩ
Précision LHR sortie analogique	± 0.3 % de la valeur finale BSL
Précision d'alignement point 0	0.3 % de la valeur finale
Précision d'alignement valeur finale	0.3 % de la valeur finale
Temps de réponse	< 3 ms
<b>Comportement de température</b>	
Température du milieu	-40...125 °C
Coefficient de température point zéro $T_{10}$	± 0.15 % de la valeur finale / 10 K
Coefficient de température portée $T_{15}$	± 0.15 % de la valeur finale / 10 K
<b>Conditions ambiantes</b>	
Température ambiante	-40...85 °C
Température de stockage	-40...+85°C
Résistance aux vibrations	20 x g (9...2 000 Hz, 2...9 Hz avec amplitude +/-15 mm), suivant IEC 68-2-6
Résistance aux chocs	100 g (11 ms) , suivant IEC 68-2-27
<b>Boîtier</b>	
Matériau de boîtier	acier inoxydable/plastique, V2A (1.4305)
Matériau raccordement de pression	acier inoxydable A2 1.4305 (AISI 303)
Matériau capteur de pression	céramique $Al_2O_3$
Matériau joint d'étanchéité	FPM
Raccord de processus	G 1/4" filetage interne
Clé raccordement de la pression/écrou de serrage	clé 21
Raccordement	connecteur, M12 x 1

**transmetteur de pression  
avec sortie de tension (3 fils)  
PT006R-11-LU2-H1131**

**TURCK**

Industrial  
Automation

---

**Referenzbedingungen nach IEC 61298-1**

température	15...25 °C
Pression d'air	860...1060 hPa abs.
Humidité atmosphérique	45...75 % rel.
Energie auxiliaire	24 VDC

**transmetteur de pression  
avec sortie de tension (3 fils)  
PT006R-11-LU2-H1131**

**TURCK**

Industrial  
Automation

**Accessoires de raccordement**

Type	No. d'identité		Dimensions
RKC4.4T-2/TEL	6625013	câble de raccordement, connecteur femelle M12, droit, 4 pôles, longueur de câble: 2m, matériau de gaine: PVC, noir; homologation cULus; d'autres longueurs de câble et versions livrables, voir <a href="http://www.turck.com">www.turck.com</a>	
WKC4.4T-2/TEL	6625025	câble de raccordement, connecteur femelle M12, coudé, 4 pôles, longueur de câble: 2m, matériau de gaine: PVC, noir; homologation cULus; d'autres longueurs de câble et versions livrables, voir <a href="http://www.turck.com">www.turck.com</a>	
RKC4.4T-2/TXL	6625503	câble de raccordement, connecteur femelle M12, droit, 4 pôles, longueur de câble: 2m, matériau de gaine: PUR, noir; homologation cULus; d'autres longueurs de câble et versions livrables, voir <a href="http://www.turck.com">www.turck.com</a>	
WKC4.4T-2/TXL	6625515	câble de raccordement, connecteur femelle M12, coudé, 4 pôles, longueur de câble: 2m, matériau de gaine: PUR, noir; homologation cULus; d'autres longueurs de câble et versions livrables, voir <a href="http://www.turck.com">www.turck.com</a>	