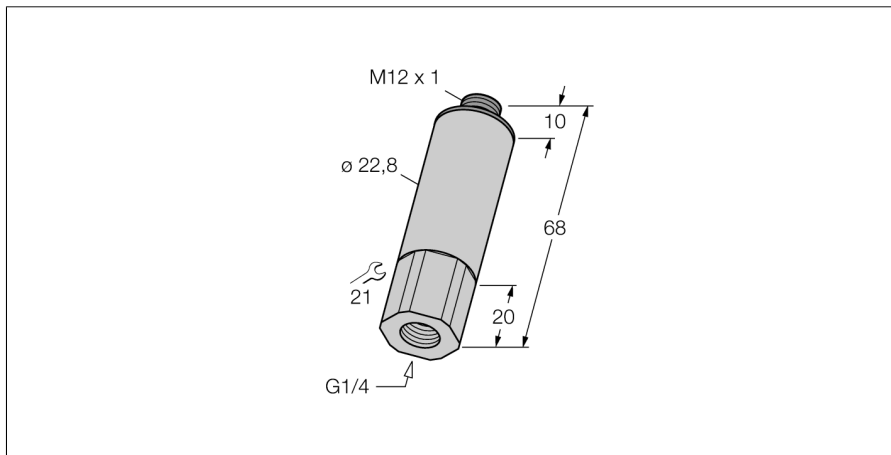
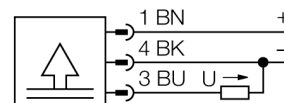


# snímač tlaku s napětovým výstupem (3drát) PT010R-11-LU2-H1131



- kompaktní a robustní provedení
- tlaková přípojka s integrovaným filtrem tlakových špiček
- minimální vliv teploty na přesnost v teplotním rozsahu  $-40...125^{\circ}\text{C}$
- vynikající EMC
- rozsah tlaku  $0...10$  bar rel.

## Schéma zapojení



<b>Typové označení</b>	PT010R-11-LU2-H1131
Identifikační číslo	6831487
<b>Relativní tlak</b>	0...10bar rel.
Pracovní rozsah	0...145,04psi
Pracovní rozsah	0...1MPa
Přípustný přetlak	$\leq 25$ bar
Kritický tlak	$\geq 25$ bar
<b>Napájení</b>	
Napájecí napětí	11.4...33VDC
Ochranná opatření	SELV dle EN 50178
ochrana proti zkratu a přepólování	ano/ ano
Stupeň a třída krytí	IP67/ III
MTTF	760Roky dle SN 29500 (Ed. 99) $40^{\circ}\text{C}$
<b>výstupy</b>	
Výstup 1	Analogový výstup
<b>analogový výstup</b>	
napětový výstup	$\geq 0... \leq 10\text{V}$
Pracovní rozsah	0...10 V (3drát)
Zátěž	$\geq 10$ k $\Omega$
Přesnost LHR analogový výstup	$\pm 0.3$ % z rozsahu
Přesnost nastavení bodu 0	0.3 % z rozsahu
Přesnost nastavení koncové hodnoty	0.3 % z rozsahu
Čas odezvy	$< 3$ ms
<b>Teplotní poměry</b>	
Teplota média	$-40...125^{\circ}\text{C}$
Teplotní koeficient nulového bodu $T_{00}$	$\pm 0.15$ % z rozsahu/10 K
Teplotní koeficient rozsahu $T_{0s}$	$\pm 0.15$ % z rozsahu/10 K
<b>Okolní podmínky</b>	
Okolní teplota	$-40...85^{\circ}\text{C}$
Skladovací teplota	$-40...+85^{\circ}\text{C}$
Odolnost vůči vibracím	20 x g (9...2000 Hz, 2...9 Hz s amplitudou +/-15 mm), dle IEC 68-2-6
Odolnost proti rázům	100 g (11 ms) , dle IEC 68-2-27
<b>Pouzdro</b>	
Materiál pouzdra	nerez / plast, V2A (1.4305)
Materiál tlakové přípojky	nerez A2 1.4305 (AISI 303)
Materiál snímače tlaku	keramika $\text{Al}_2\text{O}_3$
Materiál těsnění	FPM
Procesní připojení	vnitřní závit G 1/4"
Velikost klíče tlakové přípojky/převlečné matice	SW21
Připojení	konektor, M12 x 1

## Funkční princip

Tlakové senzory řady PT...-1 používají keramické měřicí prvky. Tlak působící na keramický člen je proporcionálně převáděn na elektronický signál. Zpracovaný signál je, dle typu senzoru, převeden na výstup jako signál 4...20mA (2drát) nebo 0...10V (3drát).

**snímač tlaku  
s napět'ovým výstupem (3drát)  
PT010R-11-LU2-H1131**

---

**Referenční podmínky dle IEC 61298-1**

Teplota	15...25 °C
Tlak vzduchu	860...1060 hPa abs.
Vlhkost vzduchu	45...75 % rel.
Pomocná energie	24 VDC

**snímač tlaku  
s napět'ovým výstupem (3drát)  
PT010R-11-LU2-H1131**

**TURCK**

Industrial  
Automation

**Wiring accessories**

Typové označení	Identifikační číslo		Rozměrový náčrtek
RKC4.4T-2/TEL	6625013	Připojovací kabel, zásuvka M12 přímá 4pinová, délka kabelu: 2 m, materiál kabelu: černé PVC; cULus certifikát; k dispozici i jiné délky kabelu a provedení, viz <a href="http://www.turck.cz">www.turck.cz</a>	
WKC4.4T-2/TEL	6625025	Připojovací kabel, zásuvka M12 úhlová 4pinová, délka kabelu: 2 m, materiál kabelu: černé PVC; cULus certifikát; k dispozici i jiné délky kabelu a provedení, viz <a href="http://www.turck.cz">www.turck.cz</a>	
RKC4.4T-2/TXL	6625503	Připojovací kabel, zásuvka M12 přímá 4pinová, délka kabelu: 2 m, materiál kabelu: černý PUR; cULus certifikát; k dispozici i jiné délky kabelu a provedení, viz <a href="http://www.turck.cz">www.turck.cz</a>	
WKC4.4T-2/TXL	6625515	Připojovací kabel, zásuvka M12 úhlová 4pinová, délka kabelu: 2 m, materiál kabelu: černý PUR; cULus certifikát; k dispozici i jiné délky kabelu a provedení, viz <a href="http://www.turck.cz">www.turck.cz</a>	