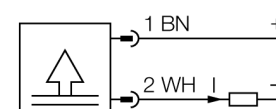


## Датчик давления, с плоской мембраной с токовым выходом (2-х проводн.) PT010R-26-LI3-H1140

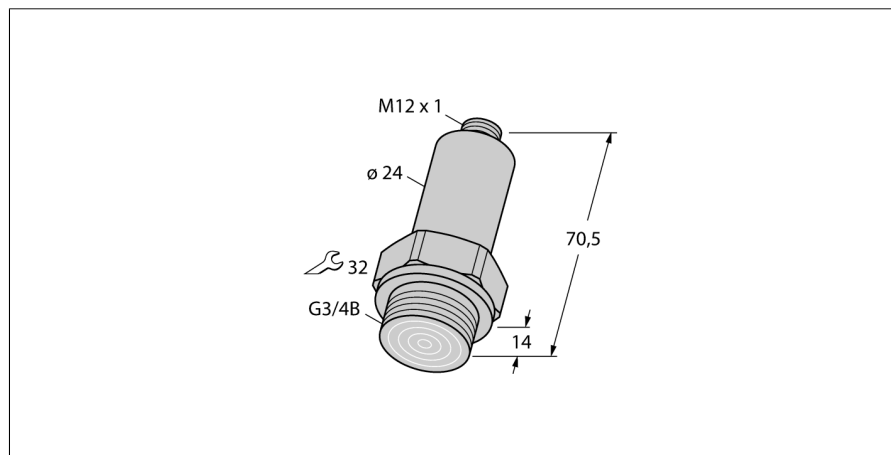
- Компактная и жесткая конструкция
- Подключение давления через мембрану из нерж. стали
- Минимальное влияние температуры окружающей среды на точность внутри температурного диапазона.
- Превосходные свойства ЭМС
- Диапазон давлений 0...10 бар отн.

### Схема подключения



### Принцип действия

Чувствительным элементом датчиков давления серии PT ...-2 служит тонкопленочная мембрана. Подключение давления приварено непосредственно к датчику. Напряжение с мембраны преобразуется в аналоговый сигнал, 4...20 мА (2-проводн.).



<b>Тип</b>	PT010R-26-LI3-H1140
<b>Идент. №</b>	6831543
<b>Избыточное давление</b>	0...10бар отн.
Рабочий диапазон	0...145.04psi
Рабочий диапазон	0...1МПа
Допустимое превышение давления	≤ 40 бар
Давление разрыва	≥ 120 бар
<b>Питание</b>	
Рабочее напряжение	9...30В =
Ток холостого хода I <sub>0</sub>	≤ 4 мА
Мероприятия по защите	SELV в соответствии с EN 50178
Короткое замыкание/защита от неправильной полярности	да/ да
степень защиты и класс	IP67/ III
<b>Выходы</b>	
Выход 1	аналоговый выход
<b>Аналоговый выход</b>	
Токовый выход	4...20мА
Рабочий диапазон	4...20 мА (2-проводной)
Нагрузка	≤ 1.2 кОм
Точность LHR (линейность, гистерезис, повторяемость) аналогового выхода	± 0.5 % установленного значения BSL
Время отклика	< 1 мс
<b>Характер изменения температуры</b>	
Температура среды	-25...85 °С
Нулевая точка температурного коэффициента T <sub>0</sub>	± 0.2 % полн. шкалы / 10 К
Шаг температурного коэффициента T <sub>is</sub>	± 0.3 % полн. шкалы / 10 К
<b>Окружающие условия</b>	
Температура окружающей среды	-25...85 °С
Температура хранения	-25...+85 °С
Вибростойкость	3 x g (5-500-5 Гц, 10 циклов на ось, 1 ост/мин), по IEC 68-2-6
Ударопрочность	30 g (11 мс) , в соответствии с IEC 61508
<b>Корпус</b>	
Материал корпуса	Нержавеющая сталь, 1.4435 (316L)
Материал соединения под давлением	Нержавеющая сталь A4 1.4435 (AISI 316L)
Материал датчика (преобразователя) давления	1.4548 (630)
Подключение к процессу	G 3/4" мембрана
Размер гаечного ключа соединения / гайки	SW32
Соединение	разъем, M12 x 1

**Датчик давления, с плоской мембраной  
с токовым выходом (2-х проводн.)  
PT010R-26-LI3-H1140**

---

**Эталонные условия по IEC 61298-1**

температура	15...25 °C
атмосферных давления	860...1060 hPa абс.
Влажность	45...75 % отн.
Дополнительного питания	24 В =

**Датчик давления, с плоской мембраной  
с токовым выходом (2-х проводн.)  
PT010R-26-LI3-H1140**

**Установочная арматура**

Наименование	Идент. №		Чертеж с размерами
RKC4.4T-2/TEL	6625013	Кабельный соединитель, розетка M12, прямая, 4-конт., длина кабеля: 2 м, материал оболочки: ПВХ, черн.; сертификат cULus; возможны другие длины и материалы кабеля см. <a href="http://www.turck.com">www.turck.com</a>	
WKC4.4T-2/TEL	6625025	Соединительный кабель, "мама" M12, угловой, 4-конт., длина кабеля: 2 м, материал оболочки: ПВХ, черн.; сертификат cULus; возможны другие длины и материалы кабеля см. <a href="http://www.turck.com">www.turck.com</a>	
RKC4.4T-2/TXL	6625503	Кабельный соединитель, розетка M12, прямая, 4-конт., длина кабеля: 2 м, материал оболочки: ПВХ, черн.; сертификат cULus; возможны другие длины и материалы кабеля см. <a href="http://www.turck.com">www.turck.com</a>	
WKC4.4T-2/TXL	6625515	Соединительный кабель, "мама" M12, угловой, 4-конт., длина кабеля: 2 м, материал оболочки: ПВХ, черн.; сертификат cULus; возможны другие длины и материалы кабеля см. <a href="http://www.turck.com">www.turck.com</a>	