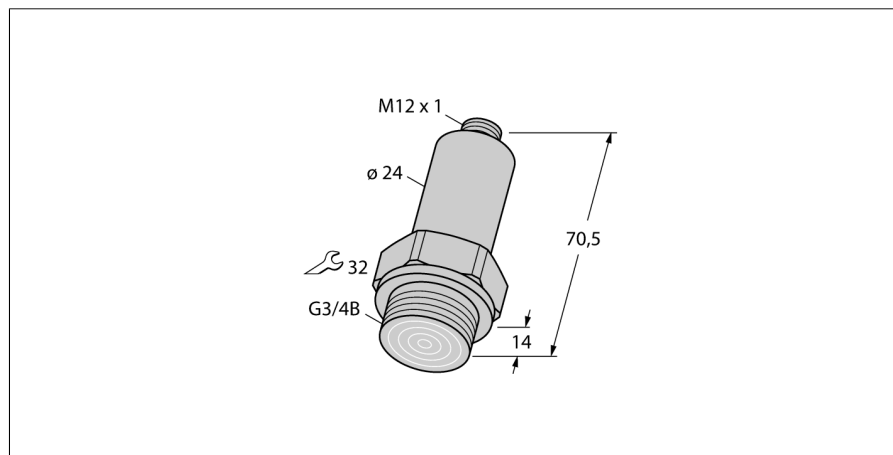


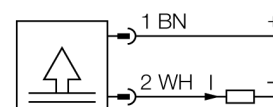
## Vysílač tlaku pro čelní montáž s proudovým výstupem (2drát)

### PT010R-26-LI3-H1140



- kompaktní a robustní provedení
- tlaková přípojka s čelní nerezovou membránou
- minimální vliv teploty na přesnost v celém teplotním rozsahu
- vynikající EMC
- rozsah tlaku 0...10 bar rel.

#### Schéma zapojení



#### Funkční princip

Snímače tlaku řady PT...-2 pracují s tenkovrstvými snímacími elementy. Tenkovrstvý snímací element je přivařen přímo k tělu senzoru v místě tlakové přípojky. Zpracovaný signál je k dispozici jako analogový výstup 4...20 mA (2drát).

<b>Typové označení</b>	PT010R-26-LI3-H1140
Identifikační číslo	6831543
<b>Relativní tlak</b>	0...10bar rel.
Pracovní rozsah	0...145,04psi
Pracovní rozsah	0...1MPa
Přípustný přetlak	≤ 40 bar
Kritický tlak	≥ 120 bar
<b>Napájení</b>	
Napájecí napětí	9...30VDC
Proud naprázdno $I_0$	≤ 4 mA
Ochranná opatření ochrana proti zkratu a přepólování	SELV dle EN 50178 ano/ ano
Stupeň a třída krytí	IP67/ III
<b>výstupy</b>	
Výstup 1	Analogový výstup
<b>analogový výstup</b>	
proudový výstup	4...20mA
Pracovní rozsah	4...20 mA (2drát)
Zátěž	≤ 1.2 kΩ
Přesnost LHR analogový výstup	± 0.5 % z rozsahu
Čas odezvy	< 1 ms
<b>Teplotní poměry</b>	
Teplota média	-25...85 °C
Teplotní koeficient nulového bodu $T_{10}$	± 0.2 % z rozsahu/10 K
Teplotní koeficient rozsahu $T_{15}$	± 0.3 % z rozsahu/10 K
<b>Okolní podmínky</b>	
Okolní teplota	-25...85 °C
Skladovací teplota	-25...+85°C
Odolnost vůči vibracím	3 x g (5-500-5 Hz, 10 cyklů na osu, 1 oct/min) dle IEC 68-2-6
Odolnost proti rázům	30 g (11 ms) , dle IEC 68-2-27
<b>Pouzdro</b>	
Materiál pouzdra	nerez ocel, 1.4435 (316L)
Materiál tlakové přípojky	nerez A4 1.4435 (AISI 316L)
Materiál snímače tlaku	1.4548 (630)
Procesní připojení	G 3/4" čelní montáž
Velikost klíče tlakové přípojky/převlečné matice	SW32
Připojení	konektor, M12 x 1

**Vysílač tlaku pro čelní montáž  
s proudovým výstupem (2drát)  
PT010R-26-LI3-H1140**

**TURCK**

Industrial  
Automation

---

**Referenční podmínky dle IEC 61298-1**

Teplota	15...25 °C
Tlak vzduchu	860...1060 hPa abs.
Vlhkost vzduchu	45...75 % rel.
Pomocná energie	24 VDC

**Vysílač tlaku pro čelní montáž  
s proudovým výstupem (2drát)  
PT010R-26-LI3-H1140**

**TURCK**

Industrial  
Automation

**Wiring accessories**

Typové označení	Identifikační číslo		Rozměrový náčrtek
RKC4.4T-2/TEL	6625013	Připojovací kabel, zásuvka M12 přímá 4pinová, délka kabelu: 2 m, materiál kabelu: černé PVC; cULus certifikát; k dispozici i jiné délky kabelu a provedení, viz <a href="http://www.turck.cz">www.turck.cz</a>	
WKC4.4T-2/TEL	6625025	Připojovací kabel, zásuvka M12 úhlová 4pinová, délka kabelu: 2 m, materiál kabelu: černé PVC; cULus certifikát; k dispozici i jiné délky kabelu a provedení, viz <a href="http://www.turck.cz">www.turck.cz</a>	
RKC4.4T-2/TXL	6625503	Připojovací kabel, zásuvka M12 přímá 4pinová, délka kabelu: 2 m, materiál kabelu: černý PUR; cULus certifikát; k dispozici i jiné délky kabelu a provedení, viz <a href="http://www.turck.cz">www.turck.cz</a>	
WKC4.4T-2/TXL	6625515	Připojovací kabel, zásuvka M12 úhlová 4pinová, délka kabelu: 2 m, materiál kabelu: černý PUR; cULus certifikát; k dispozici i jiné délky kabelu a provedení, viz <a href="http://www.turck.cz">www.turck.cz</a>	