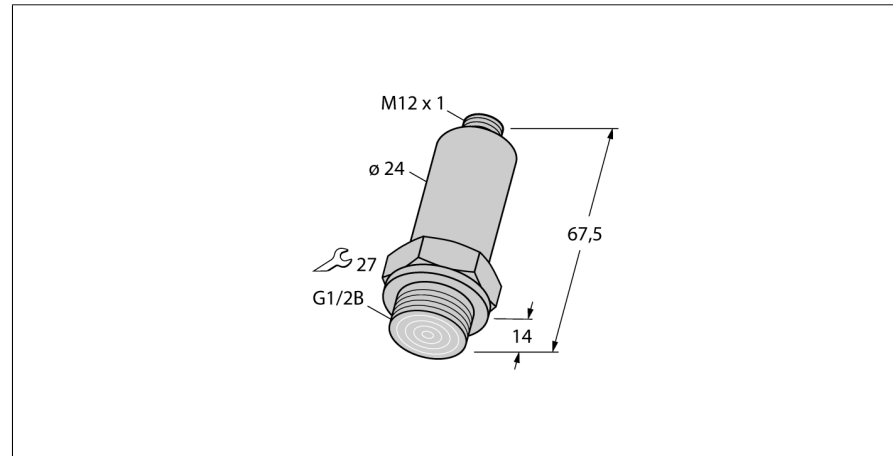
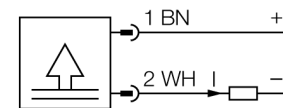


## Senzor de presiune, cu membrană frontală Cu ieșire în curent (2-fire) PT010R-29-LI3-H1140



- Design compact și robust
- Conectare presiune cu diafragmă pentru montaj încastrat (oțel inox)
- Influență minimă a temperaturii asupra preciziei pe întregul domeniu de temperatură.
- Proprietăți EMC excelente
- Domeniu de presiune 0 ... 10 bar relativ

### Diagramă de conexiuni



### Principiu de funcționare

Senzorii de presiune din seria PT ...-2 funcționează cu celule de măsură cu film subțire. Portul de măsură al presiunii este sudat direct la transmițător. Tensiunea produsă este disponibilă la ieșire ca semnal analogic, 4...20 mA (2-fire).

<b>Descriere tip</b>	PT010R-29-LI3-H1140
Număr identificare	6831554
<b>Presiune relativă</b>	0...10bar rel.
Domeniu de funcționare	0...145,04psi
Domeniu de funcționare	0...1MPa
Suprapresiune admisibilă	≤ 40 bar
Pulsuri de presiune	≥ 120 bar
<b>Alimentare</b>	
Tensiune de alimentare	9...30Vcc
Curent fără sarcină I <sub>0</sub>	≤ 4 mA
Protecție	SELV conform EN 50178
Protecție la scurtcircuit/alimentare inversă	da/ da
Clasă și grad de protecție	IP67/ III
<b>Ieșiri</b>	
Ieșire 1	Ieșire analogică
<b>Ieșire analogică</b>	
Ieșire în curent	4...20mA
Domeniu de funcționare	4...20 mA (2-fire)
Sarcină	≤ 1.2 kΩ
Ieșire analogică precizie LHR	± 0.5 % din valoarea finală BSL
Timpi de reacție	< 1 ms
<b>Variație cu temperatura</b>	
Temperatura mediului măsurat	-25...85°C
Coeficient de temperatură la capătul inferior T <sub>10</sub>	± 0.2 % din capătul de scală / 10 K
Coeficient de temperatură la capătul superior T <sub>15</sub>	± 0.3 % din capătul de scală / 10 K
<b>Condiții de mediu</b>	
Temperatura mediului	-25...85°C
Temperatura de depozitare	-25...+85°C
Rezistență la vibrații	3 x g (5-500-5 Hz, 10 cicluri pe axă, 1 oct/min), conform IEC 68-2-6
Rezistență la șoc	30 g (11 ms) , conform IEC 61508
<b>Carcasă</b>	
Materialul carcasei	Oțel inoxidabil, 1.4435 (316L)
Materialul conexiunii la proces	Oțel inoxidabil A4 1.4435 (AISI 316L)
Materialul traductorului de presiune	1.4548 (AISI 17-4PH)
Conectare la proces	Conectare G 1/2"
Dimensiunea cheii mecanice / piuliță de conectare	SW27
Conectare	Conector, M12 x 1

**Senzor de presiune, cu membrană frontală**  
**Cu ieșire în curent (2-fire)**  
**PT010R-29-LI3-H1140**

---

**Condiții de referință conform IEC 61298-1**

Temperatură	15...25°C
Presiune atmosferică	860...1060 hPa abs.
Umiditate	45...75 % rel.
Tensiune auxiliară	24 Vcc

**Senzor de presiune, cu membrană frontală**  
**Cu ieșire în curent (2-fire)**  
**PT010R-29-LI3-H1140**

**TURCK**

Industrial  
Automation

**Accesorii conectare**

Tip	Număr identificare		Desen cu dimensiuni
RKC4.4T-2/TEL	6625013	Cablu de conectare, mamă M12, drept, 4-pini, lungime cablu: 2 m, material manta: PVC, negru; certificare cULus; sunt disponibile alte lungimi și calități de cablu, pe <a href="http://www.turck.com">www.turck.com</a>	
WKC4.4T-2/TEL	6625025	Cablu de conectare, mamă M12, cu cot, 4-pini, lungime cablu: 2 m, material manta: PVC, negru; certificare cULus; sunt disponibile alte lungimi și calități de cablu, pe <a href="http://www.turck.com">www.turck.com</a>	
RKC4.4T-2/TXL	6625503	Cablu de conectare, mamă M12, drept, 4-pini, lungime cablu: 2 m, material manta: PVC, negru; certificare cULus; sunt disponibile alte lungimi și calități de cablu, pe <a href="http://www.turck.com">www.turck.com</a>	
WKC4.4T-2/TXL	6625515	Cablu de conectare, mamă M12, cu cot, 4-pini, lungime cablu: 2 m, material manta: PVC, negru; certificare cULus; sunt disponibile alte lungimi și calități de cablu, pe <a href="http://www.turck.com">www.turck.com</a>	