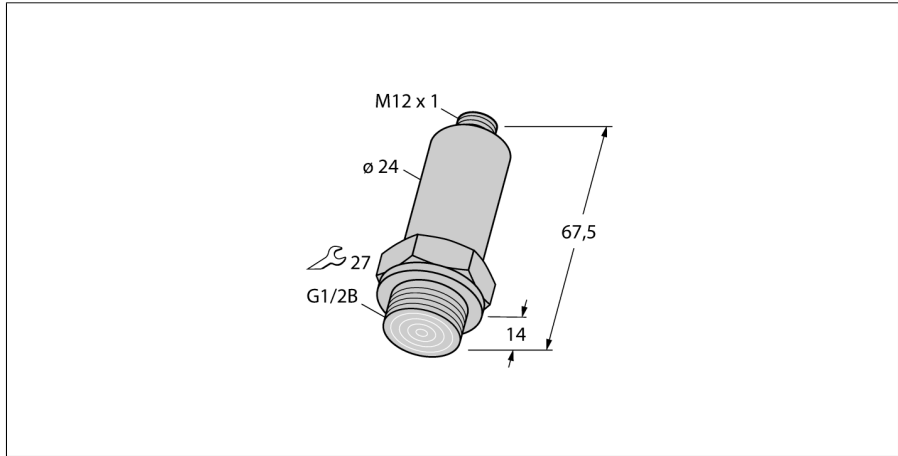
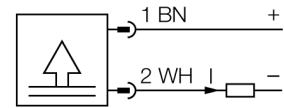


压力传感器 (齐平膜片)
电流模拟量输出 (2线)
PT010R-29-LI3-H1140



- 紧凑坚固的设计
- 前端齐平不锈钢膜片式过程连接方式
- 在整个温度范围内，环境温度对精度的最小影响。
- 出色的EMC特性
- 压力范围0...10 bar rel.

接线图



功能原理

PTK ...-2 系列压力开关通过作用于陶瓷膜片工作。前端齐平膜片直接焊到传感器本体上。电压值被处理成4...20 mA (2线)电流模拟量信号。

| | |
|--|---|
| 型号 | PT010R-29-LI3-H1140 |
| 货号 | 6831554 |
| 相对压力 | 0...10bar rel. |
| 工作范围 | 0...145.04psi |
| 工作范围 | 0...1MPa |
| 可耐过压 | ≤ 40 bar |
| Burst pressure | ≥ 120 bar |
| 供电 | |
| 工作电压 | 9...30VDC |
| 空载电流 ₀ | ≤ 4 mA |
| 测量保护 | SELV符合EN 50178标准 |
| Short-circuit/reverse polarity protection | 是/ 是 |
| 防护类型和等级 | IP67/ III |
| 输出 | |
| 1路输出 | 模拟量输出 |
| 模拟量输出 | |
| 电流输出 | 4...20mA |
| 工作范围 | 4...20 mA (2线) |
| 负载： | ≤ 1.2 kΩ |
| 精度LHR 模拟量输出 | ± 0.5 BSL最终值 % |
| 响应时间 | < 1 ms |
| 温度状态 | |
| 介质温度 | -25...85 °C |
| 温度系数零点 T ₀ | ± 0.2 满量程10 K的 % |
| 量程温度系数 T _{is} | ± 0.3 满量程10 K的 % |
| 周围环境 | |
| 环境温度 | -25...85 °C |
| 储藏温度 | -25...+85°C |
| 防震动性 | 3 x g (5-500-5 Hz, 10 cycles per axis, 1 oct/min), 满足IEC 68-2-6认证 |
| 防冲击性 | 30 g (11 ms) 符合IEC61508标准 |
| 外壳 | |
| 外壳材料 | 不锈钢型, 1.4435 (316L) |
| 接液部分材质 | 不锈钢1.4435/ (316L) |
| 压力传感器材质 | 1.4548 (AISI 17-4PH) |
| 过程连接 | G ½"齐平膜片连接 |
| Wrench size pressure connection / coupling nut | SW27 |
| 连接 | 接插件, M12 x 1 |

压力传感器 (齐平膜片)
电流模拟量输出 (2线)
PT010R-29-LI3-H1140

TURCK

Industrial
Automation

参考条件依据 IEC 61298-1

| | |
|------|---------------------|
| 温度 | 15...25 °C |
| 气压 | 860...1060 hPa abs. |
| 湿度 | 45...75 % rel. |
| 辅助电源 | 24 VDC |

压力传感器 (齐平膜片)
 电流模拟量输出 (2线)
 PT010R-29-LI3-H1140

Wiring accessories

| 型号 | 货号 | | 尺寸图 |
|---------------|---------|---|-----|
| RKC4.4T-2/TEL | 6625013 | 线缆连接, 孔头 M12、直角; 4 针, 线缆长度: 2 m; 护套材质:PVC, 黑色; cULus 认证; 其他线路长度应可订货, 详情参看 see www.turck.com | |
| WKC4.4T-2/TEL | 6625025 | 连接线缆, 孔头 M12、弯角; 4 针, 线缆长度: 2 m; 护套材质:PVC, 黑色; cULus 认证; 其他线路长度应可订货, 详情参看 see www.turck.com | |
| RKC4.4T-2/TXL | 6625503 | 线缆连接, 孔头 M12、直角; 4 针, 线缆长度: 2 m; 护套材质:PVC, 黑色; cULus 认证; 其他线路长度应可订货, 详情参看 see www.turck.com | |
| WKC4.4T-2/TXL | 6625515 | 连接线缆, 孔头 M12、弯角; 4 针, 线缆长度: 2 m; 护套材质:PVC, 黑色; cULus 认证; 其他线路长度应可订货, 详情参看 see www.turck.com | |