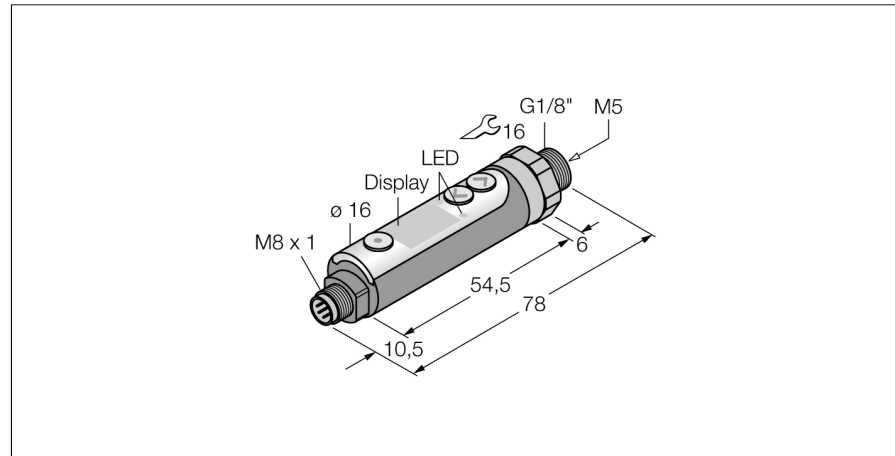
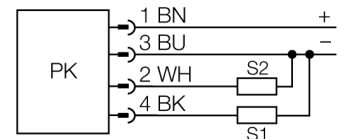


**druksensor  
met 2 transistorschakeluitgangen pnp  
PK010R-P13-2UP8X-V1141**



- compact type
- voor druk- en vacuümbewaking
- afstelbare sensorbehuizing
- display 180° draaibaar
- uitstekende EMC-eigenschappen
- drukk bereik 0 ... 10 bar rel.

**Aansluitschema**



**Functieprincipe**

De druksensoren van de PK-serie werken met een silicium-meetcel. Door de druinwerking op het silicium wordt een drukproportioneel signaal gegenereerd en elektronisch verder verwerkt. Het verwerkte signaal is ook als schakeluitgang beschikbaar. De sensoren zijn uitsluitend te gebruiken voor niet-agressieve gas- en drukluchttoepassingen. Bij geoliede perslucht raden wij aan, de drukaansluiting naar onder te laten wijzen.

<b>Type</b>	PK010R-P13-2UP8X-V1141
Ident no.	6833005
<b>Relatieve druk</b>	0...10bar rel.
Arbeitsbereich	0...145,04psi
Arbeitsbereich	0...1MPa
Toegelaten overdruk	≤ 16 bar
<b>Voeding</b>	
Bedrijfsspanning U <sub>s</sub>	10.8...30 VDC
Beschermingsgraad en -klasse	IP65
<b>Uitgang 1</b>	schakeluitgang
Uitgang 2	schakeluitgang
<b>Schakeluitgang</b>	
Uitgangsfunctie	N.O. / N.C., PNP
Accuracy switching output	± 1 % v. E. BSL
Nominale bedrijfsstroom	0.3 A
Schakelfrequentie	≤ 400 Hz
Schakelpuntafstand	≥ 0.2 %
Schakelpunt(en)	0...100 %
<b>Temperatuurgedrag</b>	
Mediumtemperatuur	0...50 °C
Temperatuurcoëfficiënt nulpunt T <sub>50</sub>	± 0.15 % van eindwaarde/10 K
Temperatuurcoëfficiënt span T <sub>15</sub>	± 0.15 % van eindwaarde/10 K
<b>Omgevingsomstandigheden</b>	
Omgevingstemperatuur	-10...50 °C
Opslagtemperatuur	-20...+85 °C
Vibratiebestendigheid	10 tot 55 Hz 1,5mm, XYZ 2Std.
Schokbestendigheid	10 g (11 ms) , volgens IEC 68-2-27
EMC	stooremissie volgens EN 61000-6-4* stoorbestedigheid volgens EN 61000-6-2* * afgeschermde aansluitkabel wordt aanbevolen
<b>Behuizing</b>	
Materiaal behuizing	kunststof, ABS
Procesaansluiting	G 1/8" externe schroefdraad
Sleutelwijdte drukkoppeling/Montagemoer	SW 16
Aansluiting	male, M8 x 1
<b>Referentievoorwaarden volgens IEC 61298-1</b>	
Temperatuur	15...25 °C
Luchtdruk	860...1060 hPa abs.
Luchtvochtigheid	45...75 % rel.
Hulpenergie	24 VDC

**druksensor  
met 2 transistorschakeluitgangen pnp  
PK010R-P13-2UP8X-V1141**

---

**Weergave**

Weergave

3-cijferig 7-segment display 180° draaibaar

Schakeltoestandsindicatie

2 x LEDrood / groen

Programmeermogelijkheden

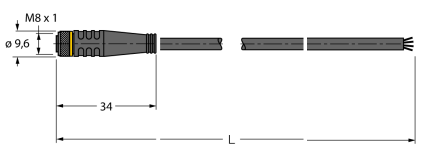
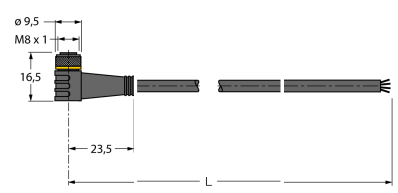
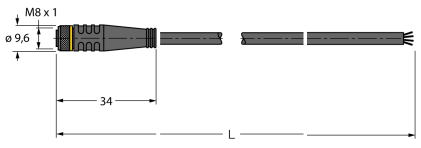
schakel-/terugschakelpunten; N.C./N.O.; hysteresis-/venstermodus; demping; drukeenheid

Weergave van de eenheid

LED's voor de weergave van de uitgangsstatus

**druksensor  
met 2 transistorschakeluitgangen pnp  
PK010R-P13-2UP8X-V1141**

**Verbindingtoebehoren**

Type	Ident no.		Afmetingen
PKG4M-2/TEL	6625061	aansluitkabel, M8-contrconnector, recht, 4-polig, kabel- lengte: 2m, mantelmateriaal: PVC, zwart; cULus-homolo- gatie; andere kabellengtes en uitvoeringen leverbaar, zie www.turck.com	
PKW4M-2/TEL	6625067	aansluitkabel, M8-contrconnector, haaks, 4-polig, kabel- lengte: 2m, mantelmateriaal: PVC, zwart; cULus-homolo- gatie; andere kabellengtes en uitvoeringen leverbaar, zie www.turck.com	
PKG4M-2/TXL	6625553	aansluitkabel, M8-contrconnector, recht, 4-polig, kabel- lengte: 2m, mantelmateriaal: PUR, zwart; cULus-homolo- gatie; andere kabellengtes en uitvoeringen leverbaar, zie www.turck.com	
PKW4M-2/TXL	6625559	aansluitkabel, M8-contrconnector, haaks, 4-polig, kabel- lengte: 2m, mantelmateriaal: PUR, zwart; cULus-homolo- gatie; andere kabellengtes en uitvoeringen leverbaar, zie www.turck.com	