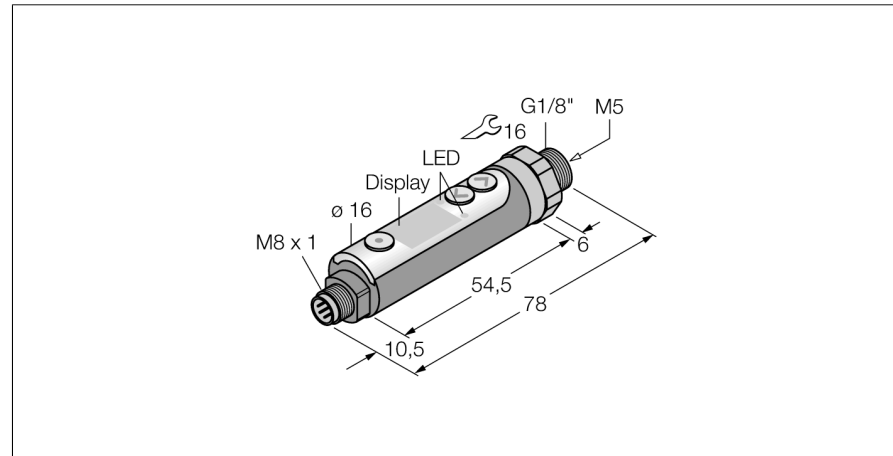
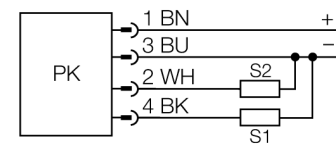


**Преобразователь давления  
с 2-мя транзисторными переключающими выходами, ррр  
PK010R-P13-2UP8X-V1141**



- Компактное исполнение
- Контроль избыточного давления и вакуума
- Поворотный корпус
- Возможность отображения показаний с поворотом на 180°
- Превосходные свойства ЭМС
- Диапазон давлений 0...10 бар отн.

**Схема подключения**



**Принцип действия**

Датчики давления серии PK работают с кремниевым измерительным модулем. Давление, приложенное к кремниевой мембране, создает пропорциональный сигнал, и происходит электронная обработка. Преобразованный сигнал подается на переключающий выход. Датчики предназначены только для использования с неагрессивными и сжатыми газами. В смазываемой пневмосистеме элемент подсоединения давления должен указывать вниз

<b>Тип</b>	PK010R-P13-2UP8X-V1141
<b>Идент. №</b>	6833005
<b>Избыточное давление</b>	0...10бар отн.
<b>Рабочий диапазон</b>	0...145.04psi
<b>Рабочий диапазон</b>	0...1МПа
<b>Допустимое превышение давления</b>	≤ 16 бар
<b>Питание</b>	
<b>Рабочее напряжение</b>	10.8...30В =
<b>степень защиты и класс</b>	IP65
<b>Выход 1</b>	переключающий выход
<b>Выход 2</b>	переключающий выход
<b>Переключающий выход</b>	
<b>Выходная функция</b>	Н.О./Н.З. , PNP
<b>Accuracy switching output</b>	± 1 % v. E. BSL
<b>Номинальный рабочий ток</b>	0.3 А
<b>Частота переключения</b>	≤ 400 Гц
<b>Диапазон точек переключения</b>	≥ 0.2 %
<b>Точка переключения:</b>	0...100 %
<b>Характер изменения температуры</b>	
<b>Температура среды</b>	0...50 °С
<b>Нулевая точка температурного коэффициента T<sub>0</sub></b>	± 0.15 % полн. шкалы / 10 К
<b>Шаг температурного коэффициента T<sub>15</sub></b>	± 0.15 % полн. шкалы / 10 К
<b>Окружающие условия</b>	
<b>Температура окружающей среды</b>	-10...50 °С
<b>Температура хранения</b>	-20...+85°С
<b>Вибростойкость</b>	10...55 Гц 1.5мм, 2ч
<b>Ударопрочность</b>	10 g (11 мс) , в соответствии с IEC 61508
<b>ЭМС</b>	ЭМС по EN 61000 EN 61000-6-4* Искробезопасность в соответствии с EN 61000-6-2* * рекомендуется соединение с экранированным кабелем
<b>Корпус</b>	
<b>Материал корпуса</b>	Пластмасса, ABS
<b>Подключение к процессу</b>	G 1/8" внешняя резьба
<b>Размер гаечного ключа соединения / гайки</b>	SW 16
<b>Соединение</b>	разъем, M8 x 1
<b>Эталонные условия по IEC 61298-1</b>	
<b>температура</b>	15...25 °С
<b>атмосферных давления</b>	860...1060 hPa абс.
<b>Влажность</b>	45...75 % отн.
<b>Дополнительного питания</b>	24 В =

## Преобразователь давления с 2-мя транзисторными переключающими выходами, рпр PK010R-P13-2UP8X-V1141

---

**Индикатор**

Индикатор

Индикация состояния переключения

Опции программирования

3-разрядный 7-сегментный, с поворотом на 180°

2 x светодиод красный / зеленый

точка замыкания/размыкания, мода гистерезис/оконная, н.о./н.з., подавление шума, запоминание пиковых значений давления

Отображаемые единицы измерения

Светодиоды для отображения состояния выхода

**Преобразователь давления  
с 2-мя транзисторными переключающими выходами, ррр  
PK010R-P13-2UP8X-V1141**

**Установочная арматура**

Наименование	Идент. №		Чертеж с размерами
PKG4M-2/TEL	6625061	Соединительный кабель, "мама" M8, прямой, 4-конт., длина кабеля: 2 м, материал оболочки: ПВХ, черн.; сертификат cULus; возможны другие длины и материалы кабеля см. <a href="http://www.turck.com">www.turck.com</a>	
PKW4M-2/TEL	6625067	Соединительный кабель, "мама" M8, угловой, 4-конт., длина кабеля: 2 м, материал оболочки: ПВХ, черн.; сертификат cULus; возможны другие длины и материалы кабеля см. <a href="http://www.turck.com">www.turck.com</a>	
PKG4M-2/TXL	6625553	Соединительный кабель, "мама" M8, прямой, 4-конт., длина кабеля: 2 м, материал оболочки: ПВХ, черн.; сертификат cULus; возможны другие длины и материалы кабеля см. <a href="http://www.turck.com">www.turck.com</a>	
PKW4M-2/TXL	6625559	Соединительный кабель, "мама" M8, угловой, 4-конт., длина кабеля: 2 м, материал оболочки: ПВХ, черн.; сертификат cULus; возможны другие длины и материалы кабеля см. <a href="http://www.turck.com">www.turck.com</a>	