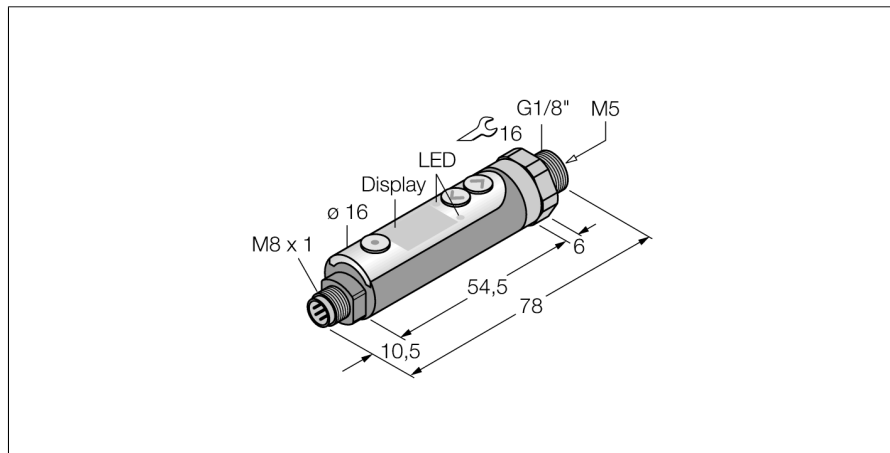


**druksensor
met 2 transistorschakeluitgangen pnp
PK010R-P14-2UP8X-V1141**

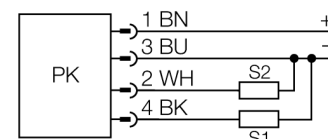
TURCK

Industrial
Automation



- compact type
- voor druk- en vacuümbewaking
- afstelbare sensorbehuizing
- display 180° draaibaar
- uitstekende EMC-eigenschappen
- drukk bereik 0 ... 10 bar rel.

Aansluitschema



Functieprincipe

De druksensoren van de PK-serie werken met een silicium-meetcel. Door de druinwerking op het silicium wordt een drukproportioneel signaal gegenereerd en elektronisch verder verwerkt. Het verwerkte signaal is ook als schakeluitgang beschikbaar. De sensoren zijn uitsluitend te gebruiken voor niet-agressieve gas- en drukluchttoepassingen. Bij geoliede perslucht raden wij aan, de drukaansluiting naar onder te laten wijzen.

Type	PK010R-P14-2UP8X-V1141
Ident no.	6833007
Relatieve druk	0...10bar rel.
Arbeitsbereik	0...145,04psi
Arbeitsbereik	0...1MPa
Toegelaten overdruk	≤ 16 bar
Voeding	
Bedrijfsspanning U_s	10.8...30 VDC
Beschermingsgraad en -klasse	IP65
Uitgangen	
Uitgang 1	schakeluitgang
Uitgang 2	schakeluitgang
Schakeluitgang	
Uitgangsfunctie	N.O. / N.C., PNP
Accuracy switching output	± 1 % v. E. BSL
Nominale bedrijfsstroom	0.3 A
Schakelfrequentie	≤ 400 Hz
Schakelpuntafstand	≥ 0.2 %
Schakelpunt(en)	0...100 %
Temperatuurgedrag	
Mediumtemperatuur	0...50 °C
Temperatuurcoëfficiënt nulpunt T_{0}	± 0.15 % van eindwaarde/10 K
Temperatuurcoëfficiënt span T_{is}	± 0.15 % van eindwaarde/10 K
Omgevingsomstandigheden	
Omgevingstemperatuur	-10...50 °C
Opslagtemperatuur	-20...+85 °C
Vibratiebestendigheid	10 tot 55 Hz 1,5mm, XYZ 2Std.
Schokbestendigheid	10 g (11 ms) , volgens IEC 68-2-27
EMC	stooremissie volgens EN 61000-6-4* stoorbestedigheid volgens EN 61000-6-2* * afgeschermde aansluitkabel wordt aanbevolen
Behuizing	
Materiaal behuizing	kunststof, ABS
Procesaansluiting	NPT 1/8" externe schroefdraad
Sleutelwijdte drukkoppeling/Montagemoer	SW 16
Aansluiting	male, M8 x 1
Referentievoorwaarden volgens IEC 61298-1	
Temperatuur	15...25 °C
Luchtdruk	860...1060 hPa abs.
Luchtvochtigheid	45...75 % rel.
Hulpenergie	24 VDC

**druksensor
met 2 transistorschakeluitgangen pnp
PK010R-P14-2UP8X-V1141**

Weergave

Weergave

3-cijferig 7-segment display 180° draaibaar

Schakeltoestandsindicatie

2 x LEDrood / groen

Programmeermogelijkheden

schakel-/terugschakelpunten; N.C./N.O.; hysteresis-/venstermodus; demping; drukeenheid

Weergave van de eenheid

LED's voor de weergave van de uitgangsstatus

**druksensor
met 2 transistorschakeluitgangen pnp
PK010R-P14-2UP8X-V1141**

Verbindingtoebehoren

Type	Ident no.		Afmetingen
PKG4M-2/TEL	6625061	aansluitkabel, M8-contraconnector, recht, 4-polig, kabel- lengte: 2m, mantelmateriaal: PVC, zwart; cULus-homolo- gatie; andere kabellengtes en uitvoeringen leverbaar, zie www.turck.com	
PKW4M-2/TEL	6625067	aansluitkabel, M8-contraconnector, haaks, 4-polig, kabel- lengte: 2m, mantelmateriaal: PVC, zwart; cULus-homolo- gatie; andere kabellengtes en uitvoeringen leverbaar, zie www.turck.com	
PKG4M-2/TXL	6625553	aansluitkabel, M8-contraconnector, recht, 4-polig, kabel- lengte: 2m, mantelmateriaal: PUR, zwart; cULus-homolo- gatie; andere kabellengtes en uitvoeringen leverbaar, zie www.turck.com	
PKW4M-2/TXL	6625559	aansluitkabel, M8-contraconnector, haaks, 4-polig, kabel- lengte: 2m, mantelmateriaal: PUR, zwart; cULus-homolo- gatie; andere kabellengtes en uitvoeringen leverbaar, zie www.turck.com	