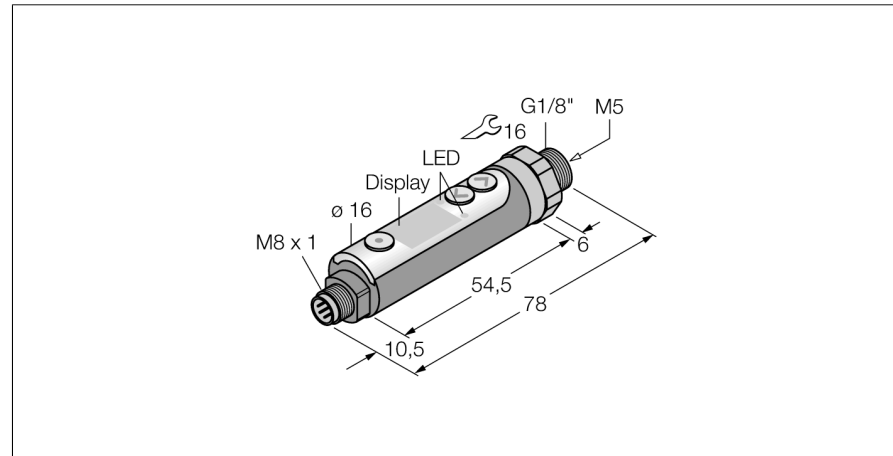
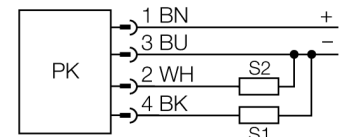


**Drucksensor
mit 2 Transistorschaltausgängen pnp
PK010R-P14-2UP8X-V1141**



- kompakte Bauart
- für Druck- und Vakuumüberwachung
- ausrichtbarer Sensorkörper
- Display um 180° verdrehbar
- hervorragende EMV-Eigenschaften
- Druckbereich 0 ... 10 bar rel.

Anschlussbild



Funktionsprinzip

Die Drucksensoren der PK-Serie arbeiten mit einer Silizium-Messzelle. Durch die Druckeinwirkung auf das Silizium wird ein druckproportionales Signal erzeugt und elektronisch weiterverarbeitet. Das verarbeitete Signal steht als Schaltausgang zur Verfügung. Die Sensoren sind ausschließlich für nichtaggressive Gas und Druckluftapplikationen zu verwenden. Bei geölter Druckluft empfehlen wir, den Druckanschluss nach unten zeigen zu lassen.

Typenbezeichnung	PK010R-P14-2UP8X-V1141
Ident-Nr.	6833007
Relativdruck	0...10bar rel.
Arbeitsbereich	0...145,04psi
Arbeitsbereich zulässiger Überdruck	0...1MPa ≤ 16 bar
Versorgung	
Betriebsspannung	10.8... 30 VDC
Schutzart und -klasse	IP65
Ausgänge	
Ausgang 1	Schaltausgang
Ausgang 2	Schaltausgang
Schaltausgang	
Ausgangsfunktion	Schließer/Öffner, PNP
Genauigkeit	± 1 % v. E. BSL
Bemessungsbetriebsstrom	0.3 A
Schaltfrequenz	≤ 400 Hz
Schaltpunktabstand	≥ 0.2 %
Schaltpunkt(e)	0...100 %
Temperaturverhalten	
Medientemperatur	0...50°C
Temperaturkoeffizient Nullpunkt T _{is}	± 0.15 % v.E./10 K
Temperaturkoeffizient Spanne T _{is}	± 0.15 % v.E./10 K
Umgebungsbedingungen	
Umgebungstemperatur	-10...50°C
Lagertemperatur	-20...+85°C
Vibrationsfestigkeit	10 bis 55 Hz 1,5mm, XYZ 2Std.
Schockfestigkeit	10 g (11 ms) , gemäß IEC 68-2-27
EMV	Störaussendung nach EN 61000-6-4* Störfestigkeit nach EN 61000-6-2* * geschirmtes Anschlusskabel wird empfohlen
Gehäuse	
Gehäusewerkstoff	Kunststoff, ABS
Prozessanschluss	NPT 1/8" Außengewinde
Schlüsselweite Druckanschluss/Überwurfmutter	SW 16
Anschluss	Steckverbinder, M8 x 1
Referenzbedingungen nach IEC 61298-1	
Temperatur	15...25 °C
Luftdruck	860...1060 hPa abs.
Luftfeucht	45...75 % rel.
Hilfsenergie	24 VDC

Drucksensor mit 2 Transistorschaltausgängen pnp PK010R-P14-2UP8X-V1141

Anzeige

Anzeige

Schaltzustandsanzeige

Programmiermöglichkeiten

Anzeige der Einheit

3-stelliges 7-Segment Display um 180° drehbar

2 x LED, rot / grün

Schalt-/Rückschaltpunkte; Öffner/Schließer; Hyste-
rese-/Fenstermodus; Dämpfung; Druckeinheit

LEDs zur Anzeige des Ausgangsstatus

**Drucksensor
mit 2 Transistorschaltausgängen pnp
PK010R-P14-2UP8X-V1141**

Anschlusszubehör

Typ	Ident-Nr.		Maßbild
PKG4M-2/TEL	6625061	Anschlussleitung, M8-Kupplung, gerade, 4-polig, Leitungslänge: 2m, Mantelmaterial: PVC, schwarz; cULus-Zulassung; andere Leitungslängen und Ausführungen lieferbar, siehe www.turck.com	
PKW4M-2/TEL	6625067	Anschlussleitung, M8-Kupplung, gewinkelt, 4-polig, Leitungslänge: 2m, Mantelmaterial: PVC, schwarz; cULus-Zulassung; andere Leitungslängen und Ausführungen lieferbar, siehe www.turck.com	
PKG4M-2/TXL	6625553	Anschlussleitung, M8-Kupplung, gerade, 4-polig, Leitungslänge: 2m, Mantelmaterial: PUR, schwarz; cULus-Zulassung; andere Leitungslängen und Ausführungen lieferbar, siehe www.turck.com	
PKW4M-2/TXL	6625559	Anschlussleitung, M8-Kupplung, gewinkelt, 4-polig, Leitungslänge: 2m, Mantelmaterial: PUR, schwarz; cULus-Zulassung; andere Leitungslängen und Ausführungen lieferbar, siehe www.turck.com	