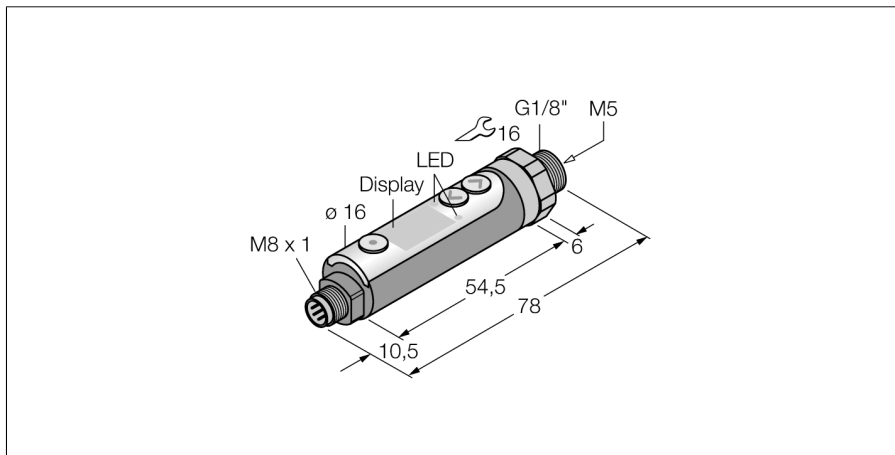
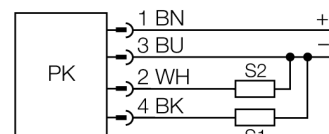


Snímač tlaku
2 tranzistorové spínací výstupy PNP
PK010R-P14-2UP8X-V1141



- kompaktní konstrukce
- pro kontrolu tlaku a vákua
- tělo senzoru lze montovat v libovolné poloze
- displej otočný o 180°
- vynikající EMC
- rozsah tlaku 0...10 bar rel.

Schéma zapojení



Typové označení	PK010R-P14-2UP8X-V1141
Identifikační číslo	6833007
Relativní tlak	0...10bar rel.
Pracovní rozsah	0...145,04psi
Pracovní rozsah	0...1MPa
Přípustný přetlak	≤ 16 bar
Napájení	
Napájecí napětí	10.8...30VDC
Stupeň a třída krytí	IP65
výstupy	
Výstup 1	Spínací výstup
Výstup 2	Spínací výstup
Spínací výstup	
Výstupní funkce	spínací / rozpínací, PNP
Accuracy switching output	± 1 % v. E. BSL
Jmenovitý proud	0.3 A
Frekvence spínání	≤ 400 Hz
Vzdálenost spínacího bodu	≥ 0.2 %
Spínací bod(y)	0...100 %
Teplotní poměry	
Teplota média	0...50 °C
Teplotní koeficient nulového bodu T ₀	± 0.15 % z rozsahu/10 K
Teplotní koeficient rozsahu T _{is}	± 0.15 % z rozsahu/10 K
Okolní podmínky	
Okolní teplota	-10...50 °C
Skladovací teplota	-20...+85°C
Odolnost vůči vibracím	10 až 55 Hz 1,5 mm, XYZ 2Std.
Odolnost proti rázům	10 g (11 ms) , dle IEC 68-2-27
EMC	rušivé vyzařování dle EN 61000-6-4* odolnost vůči rušení dle EN 61000-6-2* * doporučen stíněný přípojovací kabel
Pouzdro	
Materiál pouzdra	plast, ABS
Procesní připojení	vnější závit NPT 1/8"
Velikost klíče tlakové přípojky/převlečné matice	SW 16
Připojení	konektor, M8 x 1
Referenční podmínky dle IEC 61298-1	
Teplota	15...25 °C
Tlak vzduchu	860...1060 hPa abs.
Vlhkost vzduchu	45...75 % rel.
Pomocná energie	24 VDC

Funkční princip

Tlakové senzory řady PK používají křemíkové měřicí prvky. Tlak, působící na křemíkový element, je proporcionálně převeden na elektronický signál. Zpracovaný signál je k dispozici jako spínací výstup. Senzory jsou určeny výhradně pro neagresivní plyny a aplikace s tlakovým vzduchem. Pokud obsahuje tlakový vzduch olej, doporučuje se směřovat tlakovou přípojku směrem dolů.

Snímač tlaku

2 tranzistorové spínací výstupy PNP

PK010R-P14-2UP8X-V1141

Signalizace

Signalizace

Indikace stavu výstupu

Možnosti nastavení

Zobrazení jednotek

3místný 7segmentový displej otočný o 180°

2 x LED červená / zelená

bod sepnutí/rozepnutí; spínací/rozpínací; hystereze/
funkce okna; filtr; jednotky

LED pro signalizaci stavu výstupu

Snímač tlaku
2 tranzistorové spínací výstupy PNP
PK010R-P14-2UP8X-V1141

TURCK

Industrial
Automation

Wiring accessories

Typové označení	Identifikační číslo		Rozměrový náčrtek
PKG4M-2/TEL	6625061	Připojovací kabel, zásuvka M8 přímá 4pinová, délka kabelu: 2 m, materiál kabelu: černé PVC; cULus certifikát; k dispozici i jiné délky kabelu a provedení, viz www.turck.cz	
PKW4M-2/TEL	6625067	Připojovací kabel, zásuvka M8 úhlová 4pinová, délka kabelu: 2 m, materiál kabelu: černé PVC; cULus certifikát; k dispozici i jiné délky kabelu a provedení, viz www.turck.cz	
PKG4M-2/TXL	6625553	Připojovací kabel, zásuvka M8 přímá 4pinová, délka kabelu: 2 m, materiál kabelu: černý PUR; cULus certifikát; k dispozici i jiné délky kabelu a provedení, viz www.turck.cz	
PKW4M-2/TXL	6625559	Připojovací kabel, zásuvka M8 úhlová 4pinová, délka kabelu: 2 m, materiál kabelu: černý PUR; cULus certifikát; k dispozici i jiné délky kabelu a provedení, viz www.turck.cz	