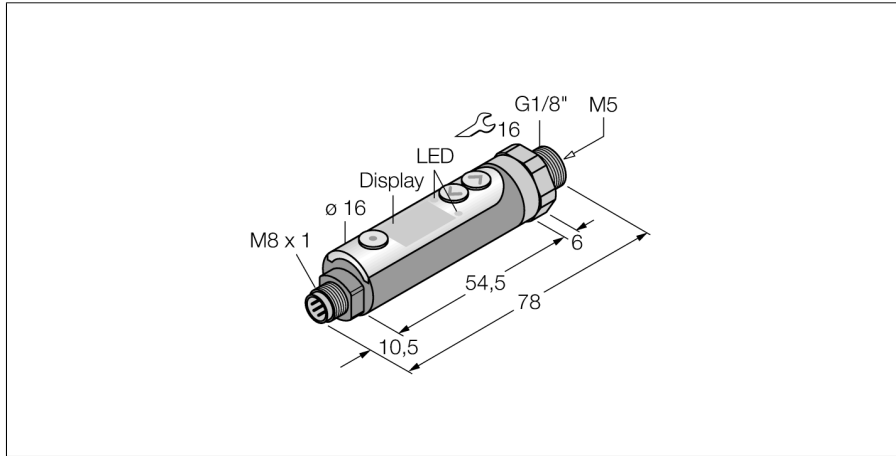
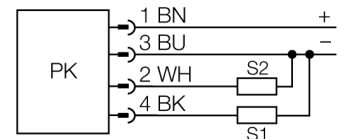


压力变送器
2路晶体管PNP输出
PK010R-P14-2UP8X-V1141



- 外型紧凑设计
- 正负压检测
- 旋转体
- 显示可180°旋转
- 出色的EMC特性
- 压力范围0...10 bar rel.

接线图



功能原理

PK 系列压力开关通过作用于陶瓷膜片工作。通过把压力加到晶体硅上，产生相应的压力信号，从而进一步处理电路。传感器可提供开关量输出主要用于非腐蚀性气体以及压缩空气。润滑的压缩空气，压力连接点向下

型号	PK010R-P14-2UP8X-V1141
货号	6833007
相对压力	0...10bar rel.
工作范围	0...145.04psi
工作范围	0...1MPa
可耐过压	≤ 16 bar
供电	
工作电压	10.8...30VDC
防护类型和等级	IP65
输出	
1路输出	开关量输出
2路输出	开关量输出
开关量输出	
输出性能	常开/常闭, PNP
Accuracy switching output	± 1 % v. E. BSL
额定工作电流	0.3 A
开关频率	≤ 400 Hz
开关点距离	≥ 0.2 %
开关点 :	0...100 %
温度状态	
介质温度	0...50 °C
温度系数零点 T ₀	± 0.15 满量程10 K的 %
量程温度系数 T _{fs}	± 0.15 满量程10 K的 %
周围环境	
环境温度	-10...50 °C
储藏温度	-20...+85°C
防震动性	10...55 Hz 1.5mm, 2h
防冲击性	10 g (11 ms) 符合IEC61508标准
EMC	电磁干扰 依据 EN 61000 EN 61000-6-4* 符合EN 61000-6-2*本安型 * 推荐屏蔽线缆
外壳	
外壳材料	塑料, ABS
过程连接	NPT 1/8" 外螺纹
Wrench size pressure connection / coupling nut	SW 16
连接	接插件, M8 x 1
参考条件依据 IEC 61298-1	
温度	15...25 °C
气压	860...1060 hPa abs.
湿度	45...75 % rel.
辅助电源	24 VDC

压力变送器
2路晶体管PNP输出
PK010R-P14-2UP8X-V1141

显示	3位7段数显，可旋转180°
显示	2路LED指示灯 红/绿
开关状态指示	开关/回复点，迟滞/窗口模式，NO/NC,衰减，显示单
可编程项	位，峰值记忆
显示单元	LED实现输出状态的显示

压力变送器
2路晶体管PNP输出
PK010R-P14-2UP8X-V1141

TURCK

Industrial
Automation

Wiring accessories

型号	货号		尺寸图
PKG4M-2/TEL	6625061	线缆连接, 孔头 M8、直角; 4 针, 线缆长度: 2 m; 护套材质:PVC, 黑色; cULus 认证; 其他线路长度应可订货, 详情参看 see www.turck.com	
PKW4M-2/TEL	6625067	线缆连接, 孔头 M8、弯角; 4 针, 线缆长度: 2 m; 护套材质:PVC, 黑色; cULus 认证; 其他线路长度应可订货, 详情参看 see www.turck.com	
PKG4M-2/TXL	6625553	线缆连接, 孔头 M8、直角; 4 针, 线缆长度: 2 m; 护套材质:PVC, 黑色; cULus 认证; 其他线路长度应可订货, 详情参看 see www.turck.com	
PKW4M-2/TXL	6625559	线缆连接, 孔头 M8、弯角; 4 针, 线缆长度: 2 m; 护套材质:PVC, 黑色; cULus 认证; 其他线路长度应可订货, 详情参看 see www.turck.com	