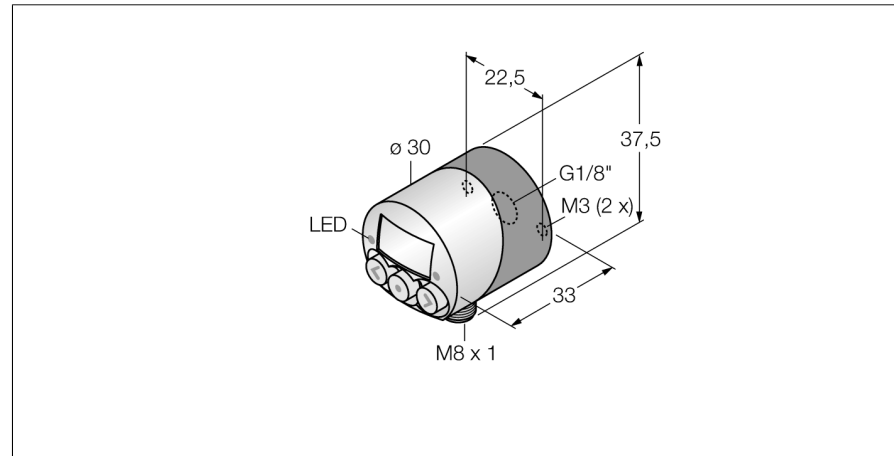
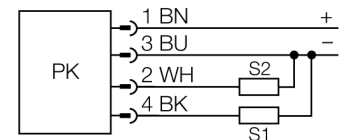


**Drucksensor  
mit 2 Transistorschaltausgängen pnp  
PK010R-N12AL-2UP8X-V1141**



- kompakte Bauart
- für Druck- und Vakuumüberwachung
- Display um 180° verdrehbar
- hervorragende EMV-Eigenschaften
- Druckbereich 0 ... 10 bar rel.

**Anschlussbild**



**Funktionsprinzip**

Die Drucksensoren der PK-Serie arbeiten mit einer Silizium-Messzelle. Durch die Druckeinwirkung auf das Silizium wird ein druckproportionales Signal erzeugt und elektronisch weiterverarbeitet. Das verarbeitete Signal steht als Schaltausgang zur Verfügung. Die Sensoren sind ausschließlich für nichtaggressive Gas und Druckluftapplikationen zu verwenden. Bei geölter Druckluft empfehlen wir, den Druckanschluss nach unten zeigen zu lassen.

<b>Typenbezeichnung</b>	PK010R-N12AL-2UP8X-V1141
Ident-Nr.	6833010
<b>Relativdruck</b>	0...10bar rel.
Arbeitsbereich	0...145,04psi
Arbeitsbereich zulässiger Überdruck	0...1MPa ≤ 16 bar
<b>Versorgung</b>	
Betriebsspannung	10.8... 30 VDC
Schutzart und -klasse	IP65
<b>Ausgänge</b>	
Ausgang 1	Schaltausgang
Ausgang 2	Schaltausgang
<b>Schaltausgang</b>	
Ausgangsfunktion	Schließer/Öffner, PNP
Genauigkeit	± 1 % v. E. BSL
Bemessungsbetriebsstrom	0.3 A
Schaltfrequenz	≤ 400 Hz
Schaltpunktabstand	≥ 0.2 %
Schaltpunkt(e)	0...100%
<b>Temperaturverhalten</b>	
Medientemperatur	0...50°C
Temperaturkoeffizient Nullpunkt T <sub>is0</sub>	± 0.15 % v.E./10 K
Temperaturkoeffizient Spanne T <sub>is</sub>	± 0.15 % v.E./10 K
<b>Umgebungsbedingungen</b>	
Umgebungstemperatur	-10...50°C
Lagertemperatur	-20...+85°C
Vibrationsfestigkeit	10 bis 55 Hz 1,5mm, XYZ 2Std.
Schockfestigkeit	10 g (11 ms) , gemäß IEC 68-2-27
EMV	Störaussendung nach EN 61000-6-4* Störfestigkeit nach EN 61000-6-2* * geschirmtes Anschlusskabel wird empfohlen
<b>Gehäuse</b>	
Gehäusewerkstoff	Aluminium, Al/PVC
Prozessanschluss	G 1/8" Innengewinde
Anschluss	Steckverbinder, M8 x 1
<b>Referenzbedingungen nach IEC 61298-1</b>	
Temperatur	15...25 °C
Luftdruck	860...1060 hPa abs.
Luftfeucht	45...75 % rel.
Hilfsenergie	24 VDC

## Drucksensor mit 2 Transistorschaltausgängen pnp PK010R-N12AL-2UP8X-V1141

---

### Anzeige

Anzeige

Schaltzustandsanzeige

Programmiermöglichkeiten

Anzeige der Einheit

3-stelliges 7-Segment Display um 180° drehbar

2 x LED, rot / grün

Schalt-/Rückschaltpunkte; Öffner/Schließer; Hysteres-/Fenstermodus; Dämpfung; Druckeinheit

LEDs zur Anzeige des Ausgangsstatus

**Drucksensor  
mit 2 Transistorschaltausgängen pnp  
PK010R-N12AL-2UP8X-V1141**

**Anschlusszubehör**

Typ	Ident-Nr.		Maßbild
PKG4M-2/TEL	6625061	Anschlussleitung, M8-Kupplung, gerade, 4-polig, Leitungslänge: 2m, Mantelmaterial: PVC, schwarz; cULus-Zulassung; andere Leitungslängen und Ausführungen lieferbar, siehe <a href="http://www.turck.com">www.turck.com</a>	
PKW4M-2/TEL	6625067	Anschlussleitung, M8-Kupplung, gewinkelt, 4-polig, Leitungslänge: 2m, Mantelmaterial: PVC, schwarz; cULus-Zulassung; andere Leitungslängen und Ausführungen lieferbar, siehe <a href="http://www.turck.com">www.turck.com</a>	
PKG4M-2/TXL	6625553	Anschlussleitung, M8-Kupplung, gerade, 4-polig, Leitungslänge: 2m, Mantelmaterial: PUR, schwarz; cULus-Zulassung; andere Leitungslängen und Ausführungen lieferbar, siehe <a href="http://www.turck.com">www.turck.com</a>	
PKW4M-2/TXL	6625559	Anschlussleitung, M8-Kupplung, gewinkelt, 4-polig, Leitungslänge: 2m, Mantelmaterial: PUR, schwarz; cULus-Zulassung; andere Leitungslängen und Ausführungen lieferbar, siehe <a href="http://www.turck.com">www.turck.com</a>	