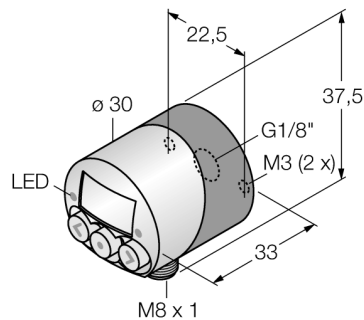
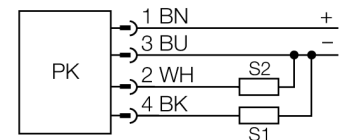


Czujnik ciśnienia z 2 tranzystorowymi wyjściami dwustanowymi pnp PK010R-N12AL-2UP8X-V1141



- Obudowa kompaktowa
- Kontrola ciśnienia i podciśnienia
- Wskaźnik obracany o 180°
- Doskonale właściwości EMC
- Zakres ciśnienia 0...10 bar wzgl.

Schemat podłączenia



Zasada działania

Przetworniki ciśnienia serii PK wyposażone są w silikonowe cele pomiarowe. Ciśnienie oddziałujące na silikon generuje proporcjonalny sygnał, który następnie jest przetwarzany elektronicznie. Przetworzony sygnał dostępny jest na wyjściu dwustanowym. Czujniki te są przeznaczone tylko do pracy w układach pneumatycznych z nieagresywnymi chemicznie gazami. W powietrzu niezaolejonym podłączenie ciśnienia powinno być kierowane w dół

Typ	PK010R-N12AL-2UP8X-V1141
Nr kat.	6833010
Ciśnienie względne	0...10bar rel.
Zakres pracy	0...145,04psi
Zakres pracy	0...1MPa
Dopuszczalne przeciążenie	≤ 16 bar
Napięcie zasilania	
Napięcie zasilania	10.8...30VDC
Stopień ochrony / Klasa	IP65
Wyjścia	
Wyjście 1	wyjście dwustanowe
Wyjście 2	wyjście dwustanowe
Wyjście dwustanowe	
Funkcja wyjścia	NO/NZ , PNP
Accuracy switching output	± 1 % v. E. BSL
Nominalny prąd zasilania	0.3 A
Częstotliwość przełączania	≤ 400 Hz
Zakres punktu przełączania	≥ 0.2 %
Punkt załączania:	0...100%
Warunki temperaturowe	
Temperatura medium	0...50 °C
Współczynnik temperaturowy punktu zerowego T ₀	± 0,15 % pełnej skali / 10 K
Zakres współczynnika temperaturowego T ₁₅	± 0,15 % pełnej skali / 10 K
Warunki otoczenia	
Temperatura pracy	-10...50 °C
Temperatura składowania	-20...+85°C
Odporność na wibracje	10...55 Hz 1.5mm, 2h
Shock resistance	10 g (11 ms) , zgodnie z IEC 61508
EMC	Emisja zakłóceń zgodnie z EN 61000 EN 61000-6-4* Iskrobezpieczeństwo zgodne z EN 61000-6-2* * zalecany ekranowany przewód podłączeniowy
Obudowa	
Materiał obudowy	aluminium, Al/PVC
Podłączenie procesowe	G 1/8", gwint żeński
Podłączenie	złącze, M8 x 1
Warunki odniesienia zgodne z IEC 61298-1	
temperatura	15...25 °C
Ciśnienie atmosferyczne	860...1060 hPa bezwzgl.
Wilgotność	45...75 % wzgl.
Zasilanie pomocnicze	24 VDC

Czujnik ciśnienia z 2 tranzystorowymi wyjściami dwustanowymi pnp PK010R-N12AL-2UP8X-V1141

Wyświetlacz

Wyświetlacz	3-cyfrowy 7-segmentowy wyświetlacz, obracalny o 180°
Wskaźnik stanu przełączenia	2 x LED czerwony / zielony
Wartość pomiarowa/programowanie	Punkt załączania/wyłączania, histereza/tryb okna, NO/NC, filtr, pamięć wartości szczytowej ciśnienia
Jednostka wyświetlacza	Diody LED wskazujące stan wyjścia

**Czujnik ciśnienia
z 2 tranzystorowymi wyjściami dwustanowymi pnp
PK010R-N12AL-2UP8X-V1141**

TURCK

Industrial
Automation

Akcesoria - okablowanie

Typ	Nr kat.		Rysunek wymiarowy
PKG4M-2/TEL	6625061	Przewód podłączeniowy, złącze żeńskie M8, proste, 4-pinowe, długość: 2 m; materiał otuliny: PVC, czarny; certyfikat cULus; dostępne również inne długości kabli i typy otuliny, patrz www.turck.com	
PKW4M-2/TEL	6625067	Przewód podłączeniowy, złącze żeńskie M8, kątowe, 4-pinowe, długość: 2 m; materiał otuliny: PVC, czarny; certyfikat cULus; dostępne również inne długości kabli i typy otuliny, patrz www.turck.com	
PKG4M-2/TXL	6625553	Przewód podłączeniowy, złącze żeńskie M8, proste, 4-pinowe, długość: 2 m; materiał otuliny: PVC, czarny; certyfikat cULus; dostępne również inne długości kabli i typy otuliny, patrz www.turck.com	
PKW4M-2/TXL	6625559	Przewód podłączeniowy, złącze żeńskie M8, kątowe, 4-pinowe, długość: 2 m; materiał otuliny: PVC, czarny; certyfikat cULus; dostępne również inne długości kabli i typy otuliny, patrz www.turck.com	