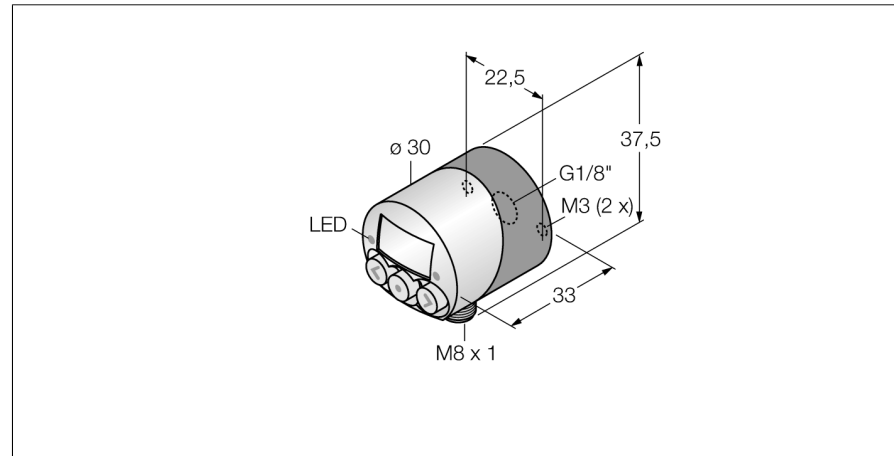
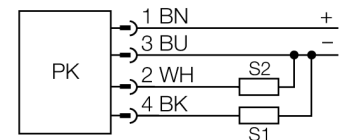


**Senzor de presiune
cu două ieșiri digitale pe tranzistor PNP
PK010R-N12AL-2UP8X-V1141**



- Design compact
- Monitorizare presiune și vacuum
- Display cu posibilitate de rotire la 180°
- Proprietăți EMC excelente
- Domeniu de presiune 0 ... 10 bar relativ

Diagramă de conexiuni



Principiu de funcționare

Senzorii de presiune din seria PK funcționează cu celule de măsură cu silicon. Prin aplicarea presiunii asupra siliconului, se generează un semnal proporțional cu presiunea ce este procesat electronic. Semnalul procesat este disponibil ca ieșire digitală. Senzorii sunt destinați numai aplicațiilor cu aer comprimat sau gaze necorozive. Pentru aer comprimat lubrifiat, conexiunea de presiune trebuie orientată în jos

Descriere tip	PK010R-N12AL-2UP8X-V1141
Număr identificare	6833010
Presiune relativă	0...10bar rel.
Domeniu de funcționare	0...145,04psi
Domeniu de funcționare	0...1MPa
Suprapresiune admisibilă	≤ 16 bar
Alimentare	
Tensiune de alimentare	10.8...30Vcc
Clasă și grad de protecție	IP65
Ieșiri	
Ieșire 1	ieșire în comutație
Ieșire 2	ieșire în comutație
Ieșire în comutație	
Ieșire	normal deschis / normal închis, pnp
Accuracy switching output	± 1 % v. E. BSL
Curent nominal de ieșire	0.3 A
Frecvență de comutare	≤ 400 Hz
Distanță de comutare	≥ 0.2 %
Punct de comutare:	0...100%
Variație cu temperatura	
Temperatura mediului măsurat	0...50°C
Coeficient de temperatură la capătul inferior T _{ko}	± 0.15 % din capătul de scală / 10 K
Coeficient de temperatură la capătul superior T _{vs}	± 0.15 % din capătul de scală / 10 K
Condiții de mediu	
Temperatura mediului	-10...50°C
Temperatura de depozitare	-20...+85°C
Rezistență la vibrații	10...55 Hz 1.5mm, 2h
Rezistență la șoc	10 g (11 ms) , conform IEC 61508
EMC	Perturbații electromagnetice emise conform EN 61000 EN 61000-6-4* Siguranță intrinsecă conform EN 61000-6-2* * se recomandă cablu de conectare ecranat
Carcasă	
Materialul carcasei	Aluminiu, Al/PVC
Conectare la proces	Filet interior G 1/8"
Conectare	Conector, M8 x 1
Condiții de referință conform IEC 61298-1	
Temperatură	15...25°C
Presiune atmosferică	860...1060 hPa abs.
Umiditate	45...75 % rel.
Tensiune auxiliară	24 Vcc

Senzor de presiune cu două ieșiri digitale pe tranzistor PNP PK010R-N12AL-2UP8X-V1141

Afișaj

Afișaj

afișaj 3-cifre cu 7-segmente, cu posibilitate de rotire
cu 180°

Indicare stare

2 x LED-uri roșu / verde

Opțiuni de programare

Punct de acționare/revenire, mod histerezis/
fereastră, ND/NÎ, muting, memorie pentru vârfuri de
presiune

Afișare unitate de măsură

LED-uri pentru afișare stare

**Senzor de presiune
cu două ieșiri digitale pe tranzistor PNP
PK010R-N12AL-2UP8X-V1141**

TURCK

Industrial
Automation

Accesorii conectare

Tip	Număr identificare		Desen cu dimensiuni
PKG4M-2/TEL	6625061	Cablu de conectare, mamă M8, drept, 4-pini, lungime cablu: 2 m, material manta: PVC, negru; certificare cULus; sunt disponibile alte lungimi și calități de cablu, pe www.turck.com	
PKW4M-2/TEL	6625067	Cablu de conectare, mamă M8, cu cot, 4-pini, lungime cablu: 2 m, material manta: PVC, negru; certificare cULus; sunt disponibile alte lungimi și calități de cablu, pe www.turck.com	
PKG4M-2/TXL	6625553	Cablu de conectare, mamă M8, drept, 4-pini, lungime cablu: 2 m, material manta: PVC, negru; certificare cULus; sunt disponibile alte lungimi și calități de cablu, pe www.turck.com	
PKW4M-2/TXL	6625559	Cablu de conectare, mamă M8, cu cot, 4-pini, lungime cablu: 2 m, material manta: PVC, negru; certificare cULus; sunt disponibile alte lungimi și calități de cablu, pe www.turck.com	