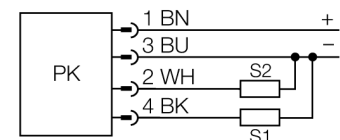


**sensor de presión
con 2 salidas pnp de conmutación del transistor
PK010R-N12AL-2UP8X-V1141**

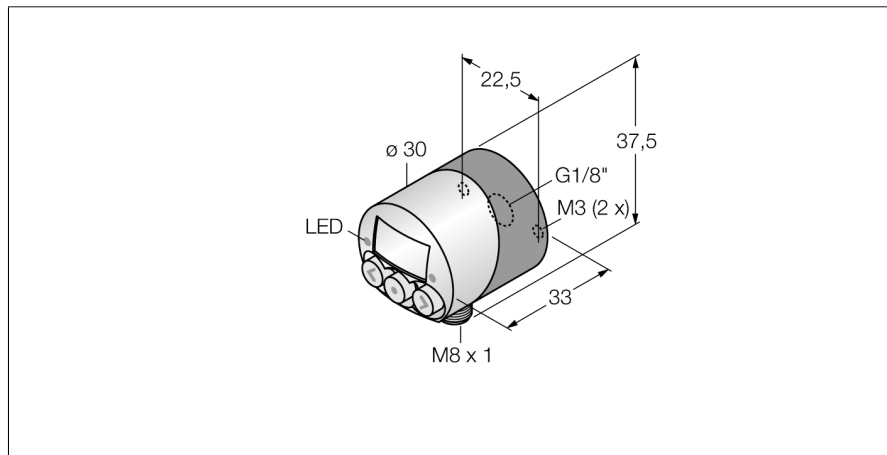
- modelo compacto
- para el control de la presión y el vacío
- pantalla giratoria 180°
- excelentes propiedades EMC
- rango de presión 0 ... 10 bar rel.

Esquema de conexiones



Principio de funcionamiento

Los sensores de presión de la serie PK operan con celdas de medición de silicio. El efecto de la presión sobre el material soporte de silicio genera una señal proporcional a la presión que es procesada electrónicamente. La señal procesada está disponible como salida de conmutación. Los sensores deben utilizarse exclusivamente para gases no agresivos y aplicaciones de aire comprimido. Con aire comprimido industrial (con aceite de lubricación) recomendamos que la conexión de presión señale hacia abajo.



Designación de tipo	PK010R-N12AL-2UP8X-V1141
Nº de identificación	6833010
Presión relativa	0...10bar rel.
Rango de detección	0...145,04psi
Rango de detección	0...1MPa
Sobrepresión admisible	≤ 16 bar
Alimentación	
Tensión de servicio	10.8...30 VDC
Tipo y clase de protección	IP65
Salidas	
Salida 1	salida de conmutación
Salida 2	salida de conmutación
salida de conmutación	
Función de salida	contacto de cierre / de apertura, PNP
Accuracy switching output	± 1 % v. E. BSL
Corriente nominal de servicio	0.3 A
Frecuencia de conmutación	≤ 400 Hz
Separación puntos de conmutación	≥ 0.2 %
Punto(s) de conmutación	0...100%
Comportamiento térmico	
Temperatura del medio	0...50 °C
Coefficiente de temperatura, punto cero T ₀	± 0.15 % v. f. /10 K
Coefficiente de temperatura, margen T _{is}	± 0.15 % v. f. /10 K
Condiciones ambientales	
Temperatura ambiente	-10...50 °C
Temperatura de almacén	-20...+85°C
Resistencia a la vibración	10 a 55 Hz 1,5mm, XYZ 2 h.
Resistencia al choque	10 g (11 ms) , conforme a IEC 68-2-27
EMC	emisión de interferencias conforme a EN 61000-6-4* resistencia a las interferencias de acuerdo a EN 61000-6-2*
	* se recomienda utilizar un cable de conexión apantallado
Carcasa	
Material de la carcasa	aluminio, Al/PVC
Conexión de procesos	rosca interior G 1/8"
Conexión	conector, M8 x 1
Condiciones de referencia conforme a IEC 61298-1	
Temperatura	15...25 °C
Presión atmosférica	860...1060 hPa abs.
Humedad	45...75 % rel.
Alimentación auxiliar	24 VCC

sensor de presión con 2 salidas pnp de conmutación del transistor PK010R-N12AL-2UP8X-V1141

Indicador

Indicador

pantalla de 7 segmentos y 3 dígitos orientable 180°

Indicación estado de conmutación

2 LED rojo / verde

Opciones de programación

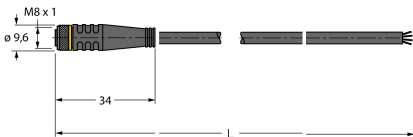
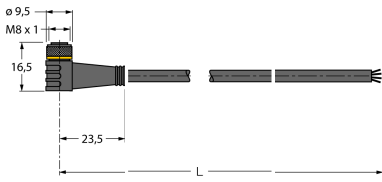
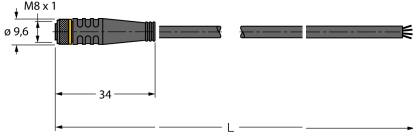
puntos de conmutación y retroceso; contacto de
apertura/cierre; modo de histéresis y ventana; aten-
nuación; unidad de presión

Indicación de la unidad

LEDs para la indicación del estado de salida

**sensor de presión
con 2 salidas pnp de conmutación del transistor
PK010R-N12AL-2UP8X-V1141**

Accesorios de cableado

Modelo	N° de identificación		Dibujo acotado
PKG4M-2/TEL	6625061	Cable de conexión, conector hembra M8, recto, 4 polos, longitud de cable: 2m, material de la funda: PVC, negro; homologación cULus; disponibles otras longitudes de cable y variantes, véase www.turck.com	
PKW4M-2/TEL	6625067	Cable de conexión, conector hembra M8, acodado, 4 polos, longitud de cable: 2m, material de la funda: PVC, negro; homologación cULus; disponibles otras longitudes de cable y variantes, véase www.turck.com	
PKG4M-2/TXL	6625553	Cable de conexión, conector hembra M8, recto, 4 polos, longitud de cable: 2m, material de la funda: PUR, negro; homologación cULus; disponibles otras longitudes de cable y variantes, véase www.turck.com	
PKW4M-2/TXL	6625559	Cable de conexión, conector hembra M8, acodado, 4 polos, longitud de cable: 2m, material de la funda: PUR, negro; homologación cULus; disponibles otras longitudes de cable y variantes, véase www.turck.com	