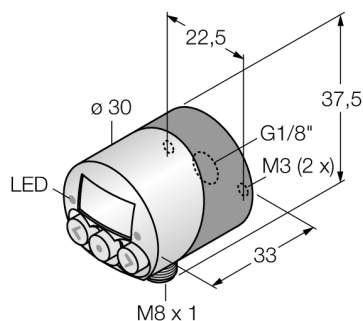


Snímač tlaku

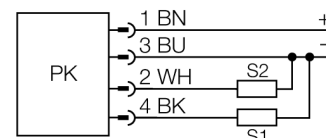
2 tranzistorové spínací výstupy PNP

PK010R-N12AL-2UP8X-V1141



- kompaktní konstrukce
- pro kontrolu tlaku a vákua
- displej otočný o 180°
- vynikající EMC
- rozsah tlaku 0...10 bar rel.

Schéma zapojení



Funkční princip

Tlakové senzory řady PK používají křemíkové měřicí prvky. Tlak, působící na křemíkový element, je proporcionálně převeden na elektronický signál. Zpracovaný signál je k dispozici jako spínací výstup. Senzory jsou určeny výhradně pro neagresivní plyny a aplikace s tlakovým vzduchem. Pokud obsahuje tlakový vzduch olej, doporučuje se směřovat tlakovou přípojku směrem dolů.

Typové označení	PK010R-N12AL-2UP8X-V1141
Identifikační číslo	6833010
Relativní tlak	0...10bar rel.
Pracovní rozsah	0...145,04psi
Pracovní rozsah	0...1MPa
Přípustný přetlak	≤ 16 bar
Napájení	
Napájecí napětí	10.8...30VDC
Stupeň a třída krytí	IP65
výstupy	
Výstup 1	Spínací výstup
Výstup 2	Spínací výstup
Spínací výstup	
Výstupní funkce	spínací / rozpínací, PNP
Accuracy switching output	± 1 % v. E. BSL
Jmenovitý proud	0.3 A
Frekvence spínání	≤ 400 Hz
Vzdálenost spínacího bodu	≥ 0.2 %
Spínací bod(y)	0...100%
Teplotní poměry	
Teplota média	0...50 °C
Teplotní koeficient nulového bodu T_{s0}	± 0.15 % z rozsahu/10 K
Teplotní koeficient rozsahu $T_{s\Delta}$	± 0.15 % z rozsahu/10 K
Okolní podmínky	
Okolní teplota	-10...50 °C
Skladovací teplota	-20...+85°C
Odolnost vůči vibracím	10 až 55 Hz 1,5 mm, XYZ 2Std.
Odolnost proti rázům	10 g (11 ms) , dle IEC 68-2-27
EMC	rušivé vyzařování dle EN 61000-6-4* odolnost vůči rušení dle EN 61000-6-2* * doporučen stíněný přípojovací kabel
Pouzdro	
Materiál pouzdra	hliník, Al/PVC
Procesní připojení	vnitřní závit G 1/2"
Připojení	konektor, M8 x 1
Referenční podmínky dle IEC 61298-1	
Teplota	15...25 °C
Tlak vzduchu	860...1060 hPa abs.
Vlhkost vzduchu	45...75 % rel.
Pomocná energie	24 VDC

Snímač tlaku

2 tranzistorové spínací výstupy PNP

PK010R-N12AL-2UP8X-V1141

Signalizace

Signalizace

Indikace stavu výstupu

Možnosti nastavení

Zobrazení jednotek

3místný 7segmentový displej otočný o 180°

2 x LED červená / zelená

bod sepnutí/rozepnutí; spínací/rozpínací; hystereze/
funkce okna; filtr; jednotky

LED pro signalizaci stavu výstupu

Snímač tlaku
2 tranzistorové spínací výstupy PNP
PK010R-N12AL-2UP8X-V1141

TURCK

Industrial
Automation

Wiring accessories

Typové označení	Identifikační číslo		Rozměrový náčrtek
PKG4M-2/TEL	6625061	Připojovací kabel, zásuvka M8 přímá 4pinová, délka kabelu: 2 m, materiál kabelu: černé PVC; cULus certifikát; k dispozici i jiné délky kabelu a provedení, viz www.turck.cz	
PKW4M-2/TEL	6625067	Připojovací kabel, zásuvka M8 úhlová 4pinová, délka kabelu: 2 m, materiál kabelu: černé PVC; cULus certifikát; k dispozici i jiné délky kabelu a provedení, viz www.turck.cz	
PKG4M-2/TXL	6625553	Připojovací kabel, zásuvka M8 přímá 4pinová, délka kabelu: 2 m, materiál kabelu: černý PUR; cULus certifikát; k dispozici i jiné délky kabelu a provedení, viz www.turck.cz	
PKW4M-2/TXL	6625559	Připojovací kabel, zásuvka M8 úhlová 4pinová, délka kabelu: 2 m, materiál kabelu: černý PUR; cULus certifikát; k dispozici i jiné délky kabelu a provedení, viz www.turck.cz	