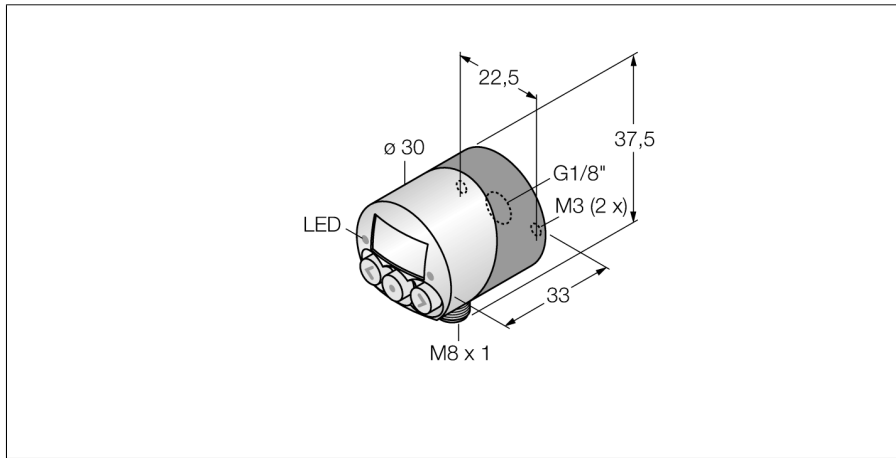
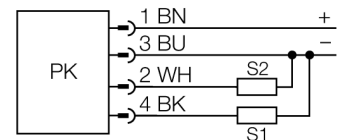


压力变送器
2路晶体管PNP输出
PK010R-N12AL-2UP8X-V1141



- 外型紧凑设计
- 正负压检测
- 显示可180°旋转
- 出色的EMC特性
- 压力范围0...10 bar rel.

接线图



功能原理

PK 系列压力开关通过作用于陶瓷膜片工作。通过把压力加到晶体硅上，产生相应的压力信号，从而进一步处理电路。传感器可提供开关量输出主要用于非腐蚀性气体以及压缩空气。润滑的压缩空气，压力连接点向下

型号 货号	PK010R-N12AL-2UP8X-V1141 6833010
相对压力 工作范围 工作范围 可耐过压	0...10bar rel. 0...145.04psi 0...1MPa ≤ 16 bar
供电 工作电压 防护类型和等级	10.8...30VDC IP65
输出 1路输出 2路输出	开关量输出 开关量输出
开关量输出 输出性能 Accuracy switching output 额定工作电流 开关频率 开关点距离 开关点：	常开/常闭，PNP ± 1 % v. E. BSL 0.3 A ≤ 400 Hz ≥ 0.2 % 0...100%
温度状态 介质温度 温度系数零点 T ₀ 量程温度系数 T _{KS}	0...50 °C ± 0.15 满量程10 K的 % ± 0.15 满量程10 K的 %
周围环境 环境温度 储藏温度 防震动性 防冲击性 EMC	-10...50 °C -20...+85°C 10...55 Hz 1.5mm, 2h 10 g (11 ms) 符合IEC61508标准 电磁干扰 依据 EN 61000 EN 61000-6-4* 符合EN 61000-6-2*本安型 * 推荐屏蔽线缆
外壳 外壳材料 过程连接 连接	铝, 铝/PVC G 1/8" 内螺纹 接插件, M8 x 1
参考条件依据 IEC 61298-1 温度 气压 湿度 辅助电源	15...25 °C 860...1060 hPa abs. 45...75 % rel. 24 VDC

压力变送器
2路晶体管PNP输出
PK010R-N12AL-2UP8X-V1141

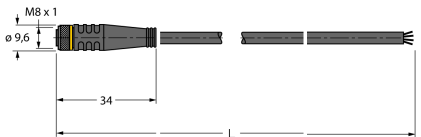
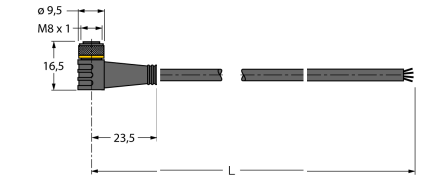
TURCK

Industrial
Automation

显示	3位7段数显，可旋转180°
显示	2路LED指示灯 红/绿
开关状态指示	开关/回复点，迟滞/窗口模式，NO/NC,衰减，显示单
可编程项	位，峰值记忆
显示单元	LED实现输出状态的显示

压力变送器
2路晶体管PNP输出
PK010R-N12AL-2UP8X-V1141

Wiring accessories

型号	货号		尺寸图
PKG4M-2/TEL	6625061	线缆连接, 孔头 M8、直角; 4 针, 线缆长度: 2 m; 护套材质:PVC, 黑色; cULus 认证; 其他线路长度应可订货, 详情参看 see www.turck.com	
PKW4M-2/TEL	6625067	线缆连接, 孔头 M8、弯角; 4 针, 线缆长度: 2 m; 护套材质:PVC, 黑色; cULus 认证; 其他线路长度应可订货, 详情参看 see www.turck.com	
PKG4M-2/TXL	6625553	线缆连接, 孔头 M8、直角; 4 针, 线缆长度: 2 m; 护套材质:PVC, 黑色; cULus 认证; 其他线路长度应可订货, 详情参看 see www.turck.com	
PKW4M-2/TXL	6625559	线缆连接, 孔头 M8、弯角; 4 针, 线缆长度: 2 m; 护套材质:PVC, 黑色; cULus 认证; 其他线路长度应可订货, 详情参看 see www.turck.com	