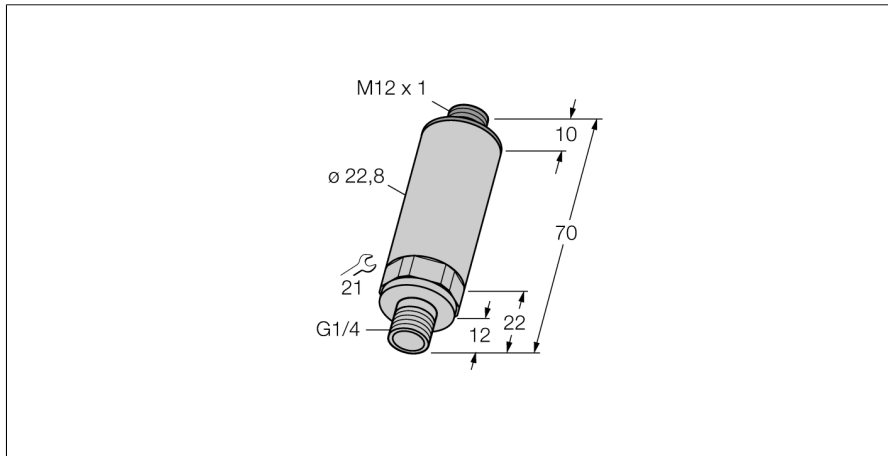
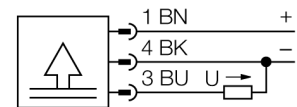


压力变送器  
电流模拟量输出 (3线)  
PT016R-14-LU2-H1131



- 紧凑坚固的设计
- 压力连接部分集成波峰阻尼装置
- 在-40...+125°C温度范围内，温度对于精度的最小影响
- 出色的EMC特性
- 压力范围0...16 bar

## 接线图



## 功能原理

PT...-1系列压力传感器采用压敏电阻式陶瓷膜片。硅膜片与所对应的被测压力是不平衡的。针对不同型号的过程信号可被转换为电流模拟量4...20mA (2线) 或电压模拟量0...10V (3线)

|  |   |
|--|---|
| 型号   | PT016R-14-LU2-H1131   |
| 货号   | 6831423   |
| 相对压力   | 0...16bar rel.  |
| 工作范围   | 0...232.1psi  |
| 工作范围   | 0...1.6MPa  |
| 可耐过压   | ≤ 40 bar  |
| Burst pressure                                 | ≥ 40 bar  |
| 供电   |   |
| 工作电压   | 11.4...33VDC  |
| 测量保护   | SELV符合EN 50178标准  |
| Short-circuit/reverse polarity protection      | 是/ 是  |
| 防护类型和等级  | IP67/ III   |
| MTTF   | 760 years 符合SN 29500 (Ed.99) 40 °C认证                            |
| 输出   |   |
| 1路输出   | 模拟量输出   |
| 模拟量输出  |   |
| 模拟量输出  | ≥0...≤10V   |
| 工作范围   | 0...10 V (3线)   |
| 负载:  | ≥ 10 kΩ   |
| 精度LHR 模拟量输出                                    | ± 0.3 BSL最终值 %  |
| Calibration accuracy 0-point                   | 0.3 % of final value  |
| Calibration accuracy, of final value           | 0.3 % of final value  |
| 响应时间   | < 3 ms  |
| 温度状态   |   |
| 介质温度   | -40...125 °C  |
| 温度系数零点 T <sub>0</sub>                          | ± 0.15 满量程10 K的 %   |
| 量程温度系数 T <sub>s</sub>                          | ± 0.15 满量程10 K的 %   |
| 周围环境   |   |
| 环境温度   | -40...85 °C   |
| 储藏温度   | -40...+85°C   |
| 防震动性   | 20 x g ( 9...2, 000 Hz , 2...9 Hz 振幅 +/-15 mm ) , 依据 IEC 68-2-6 |
| 防冲击性   | 100 g (11 ms) 符合IEC61508标准                                      |
| 外壳   |   |
| 外壳材料   | 不锈钢/塑料, V2A (1.4305)  |
| 接液部分材质   | 不锈钢 A2 1.4305 (AISI 303)  |
| 压力传感器材质  | 陶瓷 铝 <sub>2</sub> O <sub>3</sub>                                |
| 密封圈材料  | FPM   |
| 过程连接   | G 1/4" 外螺纹  |
| Wrench size pressure connection / coupling nut | SW 21   |
| 连接   | 接插件, M12 x 1  |

压力变送器  
电流模拟量输出 (3线)  
PT016R-14-LU2-H1131

**TURCK**

Industrial  
Automation

---

参考条件依据 IEC 61298-1

|      |                     |
|------|---------------------|
| 温度   | 15...25 °C          |
| 气压   | 860...1060 hPa abs. |
| 湿度   | 45...75 % rel.      |
| 辅助电源 | 24 VDC              |

Wiring accessories

| 型号            | 货号      |   | 尺寸图 |
|---------------|---------|---|-----|
| RKC4.4T-2/TEL | 6625013 | 线缆连接, 孔头 M12、直角; 4 针, 线缆长度: 2 m; 护套材质:PVC, 黑色; cULus 认证; 其他线路长度应可订货, 详情参看 see www.turck.com |     |
| WKC4.4T-2/TEL | 6625025 | 连接线缆, 孔头 M12、弯角; 4 针, 线缆长度: 2 m; 护套材质:PVC, 黑色; cULus 认证; 其他线路长度应可订货, 详情参看 see www.turck.com |     |
| RKC4.4T-2/TXL | 6625503 | 线缆连接, 孔头 M12、直角; 4 针, 线缆长度: 2 m; 护套材质:PVC, 黑色; cULus 认证; 其他线路长度应可订货, 详情参看 see www.turck.com |     |
| WKC4.4T-2/TXL | 6625515 | 连接线缆, 孔头 M12、弯角; 4 针, 线缆长度: 2 m; 护套材质:PVC, 黑色; cULus 认证; 其他线路长度应可订货, 详情参看 see www.turck.com |     |