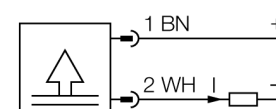
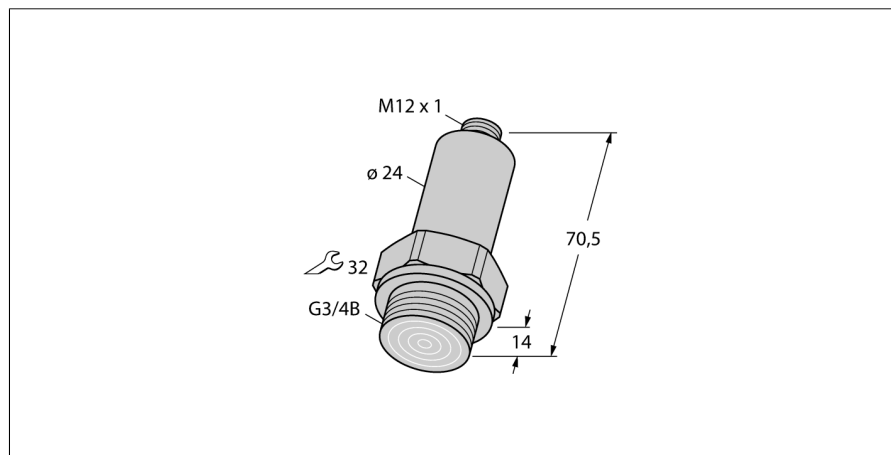


**Przetwornik ciśnienia (front-flush)
z wyjściem prądowym (2-przewodowym)
PT016R-26-LI3-H1140**

- Wzmocnione, kompaktowe wykonanie
- Podłączenie ciśnienia za pomocą membrany ze stali nierdzewnej typu front-flush
- Minimalny wpływ temperatury na dokładność w całym zakresie temperaturowym -40...+125°C
- Doskonałe właściwości EMC
- Zakres ciśnienia 0...16 bar wzgl.

Schemat podłączenia

Zasada działania

The pressure sensors of the PT ...-2 series operate with thin-film measuring cells. The thin-film sensor and the housing are welded to the pressure port. Przetworzony sygnał dostępny jest na wyjściu analogowym 4...20mA. (2-przewodowy).



Typ	PT016R-26-LI3-H1140
Nr kat.	6831544
Ciśnienie względne	0...16bar rel.
Zakres pracy	0...232.1psi
Zakres pracy	0...1.6MPa
Dopuszczalne przeciążenie	≤ 40 bar
Ciśnienie rozrywające	≥ 120 bar
Napięcie zasilania	
Napięcie zasilania	9...30VDC
Prąd bez obciążenia I ₀	≤ 4 mA
Ochrona przeciwporażeniowa	SELV zgodnie z EN 50178
Short-circuit/reverse polarity protection	tak/ tak
Stopień ochrony / Klasa	IP67/ III
Wyjścia	
Wyjście 1	wyjście analogowe
Wyjście analogowe	
wyjście prądowe	4...20mA
Zakres pracy	4...20 mA (2-przewodowe)
Obciążenie	≤ 1.2 kΩ
Dokładność wyjścia analogowego LHR	± 0.5 % wartości końcowej BSL
Czas odpowiedzi	< 1 ms
Warunki temperaturowe	
Temperatura medium	-25...85 °C
Współczynnik temperaturowy punktu zerowego T ₀	± 0,2 % pełnej skali / 10 K
Zakres współczynnika temperaturowego T _{is}	± 0,3 % pełnej skali / 10 K
Warunki otoczenia	
Temperatura pracy	-25...85 °C
Temperatura składowania	-25...+85°C
Odporność na wibracje	3 x g (5-500-5 Hz, 10 cykliów na oś, 1 oct/min), zgodnie z IEC 68-2-6
Shock resistance	30 g (11 ms) , zgodnie z IEC 61508
Obudowa	
Materiał obudowy	stal nierdzewna, 1.4435 (316L)
Materiał łącza procesowego	stal nierdzewna A4 1.4435 (AISI 316L)
Materiał przetwornika ciśnienia	1.4548 (630)
Podłączenie procesowe	G 3/4" front-flush
Wrench size pressure connection / coupling nut	SW32
Podłączenie	złącze, M12 x 1

**Przetwornik ciśnienia (front-flush)
z wyjściem prądowym (2-przewodowym)
PT016R-26-LI3-H1140**

Warunki odniesienia zgodne z IEC 61298-1

temperatura	15...25 °C
Ciśnienie atmosferyczne	860...1060 hPa bezwzgl.
Wilgotność	45...75 % wzgl.
Zasilanie pomocnicze	24 VDC

**Przetwornik ciśnienia (front-flush)
z wyjściem prądowym (2-przewodowym)
PT016R-26-LI3-H1140**

TURCK

Industrial
Automation

Akcesoria - okablowanie

Typ	Nr kat.		Rysunek wymiarowy
RKC4.4T-2/TEL	6625013	Przewód podłączeniowy, złącze żeńskie M12, proste, 4-pinowe, długość: 2 m; materiał otuliny: PVC, czarny; certyfikat cULus; dostępne również inne długości kabli i typy otuliny, patrz www.turck.com	
WKC4.4T-2/TEL	6625025	Przewód podłączeniowy, złącze żeńskie M12, kątowe, 4-pinowe, długość: 2 m; materiał otuliny: PVC, czarny; certyfikat cULus; dostępne również inne długości kabli i typy otuliny, patrz www.turck.com	
RKC4.4T-2/TXL	6625503	Przewód podłączeniowy, złącze żeńskie M12, proste, 4-pinowe, długość: 2 m; materiał otuliny: PVC, czarny; certyfikat cULus; dostępne również inne długości kabli i typy otuliny, patrz www.turck.com	
WKC4.4T-2/TXL	6625515	Przewód podłączeniowy, złącze żeńskie M12, kątowe, 4-pinowe, długość: 2 m; materiał otuliny: PVC, czarny; certyfikat cULus; dostępne również inne długości kabli i typy otuliny, patrz www.turck.com	